

**Plan de prévention des risques
naturels prévisibles de la
commune de MONT-SAXONNEX**

Règlement

Sommaire

I. PORTEE DU REGLEMENT, DISPOSITIONS GENERALES.....	4
Article.1. Champ d'application.....	4
1.1. Généralités.....	4
1.2. Les différentes zones du PPR.....	4
1.3. Les zones de risque et règlements applicables.....	5
1.4. Catalogue des règlements applicables.....	11
Article 2 : Effets du PPR.....	12
2.1. Cohérence entre PPR et PLU.....	12
2.2. Responsabilité.....	12
2.3. Les études.....	12
2.4. Qu'en est-il des biens et activités existants antérieurement à la publication du PPR ?.....	13
2.5. La révision/modification du PPR.....	13
2.6. Les conséquences assurantielles en cas de non respect des règles de prévention	14
2.7. Rappel de la réglementation en vigueur.....	15
Article 3 : Définitions des références techniques.....	16
3.1. Façades exposées.....	16
3.2. Hauteur par rapport au terrain naturel.....	17
3.3. Notions d'emprise au sol et de coefficient d'emprise au sol (CES).....	18
3.4. Redans et angles rentrants.....	18
3.5. Notion d'ouvertures principales.....	19
3.6. Batardeaux.....	19
3.7. Zone/local de confinement.....	20
II. RÉGLEMENTATION DES PROJETS NOUVEAUX.....	21
Règlement X.....	22
Règlement Zt, Zr.....	23
Règlement B.....	25
Règlement m.....	26
Règlement C.....	27
Règlement D.....	28
Règlement E.....	29
Règlement F.....	30
Règlement H.....	31
Règlement I.....	32
Règlement J.....	33
Règlement M.....	34
Règlement N.....	35
Règlement V.....	36
III. MESURES SUR LES BIENS ET ACTIVITES EXISTANTS.....	37
Règlements X, Zt et Zr.....	38

Règlements X.....	39
Règlements X.....	40
Règlements X.....	41
Règlements B.....	42
Règlements C et D.....	43
Règlements E et F.....	44
Règlement H.....	45
Règlements I et M.....	46
Règlements J et N.....	47
Règlement V.....	48
IV. MESURES DE PREVENTION, DE PROTECTION ET DE SAUVEGARDE.....	49
Article 1 : Les mesures de prévention.....	49
Article 2 : Mesures de protection.....	50
Article 3 : Mesures de sauvegarde.....	51
V. TEXTES REGLEMENTAIRES DE REFERENCE.....	52

I. PORTEE DU REGLEMENT, DISPOSITIONS GENERALES

Article.1. Champ d'application

1.1. Généralités

Le présent règlement s'applique à la partie du territoire communal de la commune de MONT-SAXONNEX concernée par la carte réglementaire établie sur fond cadastral. Il détermine les mesures de prévention à mettre en œuvre contre les risques naturels prévisibles, conformément aux dispositions de l'article L 562-1 du Code de l'Environnement.

Les risques naturels pris en compte au titre du présent PPR sont :

- les avalanches
- les mouvements de terrain
- les crues torrentielles
- le ruissellement/ravinement
- les zones hydromorphes

Le présent règlement fixe les dispositions applicables aux biens et activités existants, ainsi qu'à l'implantation de toutes constructions et installations nouvelles, à l'exécution de tous travaux et à l'exercice de toutes activités, sans préjudice de l'application des autres législations ou réglementations en vigueur. Il définit les mesures de prévention, de protection et de sauvegarde qui doivent être prises par les collectivités publiques dans le cadre de leurs compétences, ainsi que celles qui peuvent incomber aux particuliers.

Le règlement comporte l'ensemble des prescriptions applicables pour chacune des zones à risques. Les prescriptions sont opposables à toute autorisation d'utilisation du sol et les dispositions d'urbanisme doivent figurer dans le corps de l'autorisation administrative d'occuper le sol.

1.2. Les différentes zones du PPR

Zones « blanches »

Les zones qui ne sont pas réglementées ci-après mais qui figurent à l'intérieur du périmètre PPR ont été étudiées et sont réputées sans risque naturel prévisible significatif. La construction n'y est pas réglementée par le PPR. Toutefois, la réglementation parasismique existante s'y applique.

Zones « jaunes »

Les zones jaunes correspondent aux secteurs non exposés à un aléa de référence centennale mais où un aléa maximal vraisemblable d'avalanche a été identifié. Dans ces zones, une attention particulière devra être apportée aux futurs projets d'implantation d'établissements recevant du public (ERP). Les bâtiments utiles à l'organisation des secours sont interdits.

Ces zones sont concernées par le règlement m.

Zones « bleues »

La carte réglementaire du PPR comporte deux types de zones bleues :

Les zones « **bleu-dur** » (bleu foncé), elles concernent des secteurs en aléa fort soumis à prescriptions fortes : les constructions nouvelles y sont interdites mais la démolition-reconstruction peut être autorisée afin de

permettre d'adapter un bâtiment existant au phénomène considéré, sous conditions de conception, de réalisation, d'utilisation et d'exploitation.

Ces zones sont concernées par les règlements Z.

Les zones **bleues** (bleu clair) correspondent en principe à des espaces urbanisés, où l'aléa n'est pas fort, mais où il peut perturber le fonctionnement social et l'activité économique. Dans ces zones, des aménagements ou des constructions sont alors autorisés, sous réserve de respecter des mesures adaptées au risque. Ces prescriptions ont pour objectifs principaux de réduire la vulnérabilité des biens et des personnes et de favoriser le retour à la normale en cas de crise.

Une attention particulière devra également être apportée lors de projets d'implantation d'ERP ou d'établissements de gestion de crise.

Ces zones sont concernées par les règlements de B à M.

Zones « rouges »

Dans les zones rouges dites inconstructibles, le principe général de réglementation est l'interdiction des nouveaux projets en fonction de la nature et de l'intensité du phénomène. La mise en œuvre de ce principe est justifiée lorsque :

- la sécurité des personnes est en jeu,
- il n'existe pas, pour des raisons techniques, de mesure de prévention à prendre pour réduire la vulnérabilité des constructions futures
- le coût des mesures de prévention est excessif,
- les caractéristiques physiques des phénomènes sont exceptionnelles,
- les projets ou les aménagements ont un impact sur le milieu naturel ou qu'ils aggravent les risques.

Ces zones sont concernées par le règlement X, selon lequel toutes occupations et utilisations du sol sont interdites sauf les autorisations dérogeant à la règle commune et spécifiques à ce règlement.

Zones « vertes »

Les zones vertes sont inconstructibles et correspondent aux zones de forêts à fonction de protection.

Ces zones sont réglementées V.

1.3. Les zones de risque et règlements applicables

Le tableau présenté ci-dessous regroupe l'ensemble des zones bleues et rouges retenues au PPR de MONT-SAXONNEX.

- chaque zone est désignée par le numéro qui figure sur la carte PPR
- en face de chaque zone est indiqué par une ou plusieurs lettres le ou les règlements applicables pour la zone
- pour information, on trouve en plus le nom du lieu-dit de la zone et le numéro de la zone d'aléa qui s'y rapporte.

LOCALISATION	N° DE LA ZONE REGLEMENTAIRE	TYPE DE REGLEMENT	N° DE LA ZONE D'ALEA CORRESPONDANTE
LES CONTAMINES	1	X	4
LES CONTAMINES	2	X	6
LES CONTAMINES	3	DH	4
CHAMOULE	4	D	3
LES CONTAMINES, CHAMOULE	5	C	7
CHAMOULE	6	X	5
CHAMOULE	7	X	3
CHAMOULE	8	X	10
CHAMOULE	9	Zr	10
LES GRANGES, LE CHENE	10	X	21
LES GRANGES, LACHART, PRE BASSOUS, FRENEY	11	C	22
LACHART, LA COMBAZ	12	D	21
CHEDE	13	X	24
FRENEY	14	D	21
LE JOURDIL	15	X	23
LES VOIRGNES, ALLOUP, LA CROIX	16	C	28
RUISSEAU DU CHENE	17	X	25
LES PIERRIERS	18	X	31
LES ESSERTS, ALLOUP	19	X	26
RUISSEAU DU CHENE	20	X	25
LES FEUX	21	Zt	25
ALLOUP	22	X	33
SOUS LA DENT	23	D	32
LES VOIRGNES	24	X	32
ALLOUP	25	C	28
LES SAGITS	26	CF	30
LES SAGITS	27	X	30
ALLOUP	28	D	32
LA CROIX	29	X	40
NANT BEGUET	30	X	29
LES MOUILLES	31	X	47

LOCALISATION	N° DE LA ZONE REGLEMENTAIRE	TYPE DE REGLEMENT	N° DE LA ZONE D'ALEA CORRESPONDANTE
LES MOUILLES, SOUS LA DENT	32	X	39
LES COLLOGES, LES MOUILLES	33	C	45
LES COMBES	34	X	40
LES COLLOGES	35	X	44
LES COMBES	36	X	42
VOIRGNE	37	X	40
LES COMBES	38	C	41
SOUS LES COLLOGES	39	D	40
LE JOURDIL, LES COMBES	40	N	42
LES COLLOGES	41	D	40
LES COMBES	42	C	41
LE LIOT	43	D	40
LE JOURDIL	44	X	43
LE JOURDIL	45	I	20
LE JOURDIL	46	FI	19
L'HUCHE, LE BOURGEAT	47	C	17
CULAZ	48	F	18
LE JOURDIL	49	D	16
LE JOURDIL	50	X	16
SOUS L'EGLISE	51	C	17
CULAZ	52	D	16
LE THOVEX, L'HUCHE	53	X	16
LE THOVEX	54	X	11
LE THOVEX	55	D	16
LE THOVEX, L'HUCHE	56	C	17
GORGE DU CE	57	X	9
LE CORRIOZ	58	C	13
SUR LE CE	59	D	16
LE CORRIOZ	60	X	16
SUR LE CE	61	X	12
SUR LE CE	62	X	3
SUR LE CE	63	D	3
MALSAIRE, CARRE DERRIERE, LA MOUILLE	64	C	13
MALSAIRE	65	X	3

LOCALISATION	N° DE LA ZONE REGLEMENTAIRE	TYPE DE REGLEMENT	N° DE LA ZONE D'ALEA CORRESPONDANTE
MALSAIRE	66	X	15
CARRE DERRIERE	67	D	15
CARRE DERRIERE	68	J	52
LE BRONZE	69	X	1
CARRE DERRIERE	70	J	50
CARRE DERRIERE	71	Zt	1
CARRE DERRIERE	72	I	51
PINCRU	73	D	49
LE MARTINET, PINCRU	74	C	48
LE LIOT	75	X	47
LE MARTINET	76	D	194
LE MARTINET	77	X	94, 49
PINCRU	78	D	199
PINCRU	79	J	50
PINCRU	80	C	48
PINCRU	81	X	199
PINCRU	82	X	198
LES AULETTES	83	X	196
PINCRU	84	E	197
LES AULETTES, LE MARTINET	85	Zt	196
LES AULETTES	86	J	193
LES AULETTES	87	C	195
LES AULETTES	88	X	207
LES FONTAINES, LES EMOUVIERS	89	X	189
LE CHARNY	90	C	195
LES FONTAINES	91	D	189
LES EMOUVIERS	92	DF	188
LES EMOUVIERS	93	X	188
LE CHARNY	94	X	191
LES EMOUVIERS	95	X	192
LES EMOUVIERS	96	X	198
LES EMOUVIERS	97	X	188
LES FONTAINES, LES EMOUVIERS, LES CHABLES	98	C	183
LES CULEES	99	D	1890
LES CULEES	100	X	191
MANANT	101	X	1890
MANANT, LES	102	C	183

LOCALISATION	N° DE LA ZONE REGLEMENTAIRE	TYPE DE REGLEMENT	N° DE LA ZONE D'ALEA CORRESPONDANTE
CULEES			
MANANT	103	D	179
LES CULEES	104	X	190
MANANT	105	X	190
MANANT	106	X	200
MANANT	107	X	201
MANANT	108	X	184
LES COTES DU BETE, LES RAVINES, LES CONVERCHONS, LA GOUILLE	109	C	45, 56, 60
LE BETE	110	CI	55
LES COTES DU BETE	111	X	54
LES COTES DU BETE	112	X	40
LE BETE D'AMONT	113	X	58
LE BETE	114	X	59
LES RAVINES	115	X	61
LES ROTTES	116	X	61
MORSULAZ	117	X	90
MORSULAZ	118	I	900
MORSULAZ	119	X	163
LE BRONZE	120	X	1
MORSULAZ	121	X	86
MORSULAZ	122	B	87
MORSULAZ	123	BI	890
MORSULAZ	124	X	86
MORSULAZ	125	X	89
MORSULAZ	126	X	84, 83
MORSULAZ	127	X	580
MORSULAZ	128	X	87
MORSULAZ	129	X	88
MORSULAZ	130	X	92
MORSULAZ	131	V	58, 84, 92
LA PELLA	132	X	163
LA PELLA	133	X	1640
LA PELLA	134	X	164
LA PELLA	135	I	170
LA PELLA	136	X	96
LA PELLA	137	X	154
LA PELLA	138	Zt	157
LA PELLA	139	X	156

LOCALISATION	N° DE LA ZONE REGLEMENTAIRE	TYPE DE REGLEMENT	N° DE LA ZONE D'ALEA CORRESPONDANTE
LA PELLA	140	X	155
LA PELLA	141	X	153
LA PELLA	142	X	162
LA PELLA	143	I	162
RUISSEAU DE L'ENFER	144	X	157
LE VUARGNE	145	X	141
LE VOUARGNE	146	X	160
LACHART OUEST	147	X	149
LE VOUARGNE	148	C	161
SOUS LES ANCHORS, LES COTES, LE VOUARGNE	149	X	165
LE VOUARGNE	150	D	165
LACHART EST	151	X	171
LES COTES	152	Zr	1660
LA GOUILLE	153	X	1660
LES MOUTURES	154	X	167
LES MOUTURES, LE HAUT DU CHATEL, L'ESSERT-DESSOUS, LES FRACHETS	155	C	168, 148
LACHART EST	156	X	166
LACHART EST	157	X	172
L'ESSERT-DESSOUS, LES COMBES	158	X	172
L'ESSERT	159	E	172
L'ESSERT	160	C	168
L'ESSERT	161	X	169
LES FRACHETS	162	X	159
LES FRACHETS	163	X	158
LA FRASSE	164	X	187
LA GOUILLE	165	X	185
LA FRASSE	166	C	183
LA FRASSE	167	X	189
ROCHER DES GLACIERS	168	X	180
MORSULAZ	169	m	870

1.4. Catalogue des règlements applicables

Règlement X : Type de zone : Torrentiel, glissement de terrain, ravinement, chutes de pierres, avalanches -----prescriptions fortes

Règlements Zt, Zr : Type de zone : Torrentiel, ravinement -----prescriptions fortes

Règlement B : Type de zone : Avalanches avec aérosol -----prescriptions moyennes

Règlement m : Type de zone : Avalanche maximale vraisemblable -----prescriptions limitées

Règlement C : Type de zone : Instabilité de terrain -----prescriptions faibles

Règlement D : Type de zone : Instabilité de terrain-----prescriptions moyennes

Règlement E : Type de zone : Terrains hydromorphes -----prescriptions faibles

Règlement F : Type de zone : Terrains hydromorphes-----prescriptions moyennes

Règlement H : Type de zone : Chutes de pierres -----prescriptions moyennes

Règlement I : Type de zone : Risque torrentiel-----prescriptions faibles

Règlement J : Type de zone : Risque torrentiel -----prescriptions moyennes

Règlement M : Type de zone : Risque ruissellement-----prescriptions faibles

Règlement N : Type de zone : Risque ruissellement/ravinement-----prescriptions moyennes

Règlement V : Type de zone : zone de forêt à fonction de protection-----prescriptions fortes

Article 2 : Effets du PPR

2.1. Cohérence entre PPR et PLU

Le PPR approuvé vaut servitude d'utilité publique. Il est annexé au PLU conformément à l'article L153-60 du code de l'urbanisme.

Les plans locaux d'urbanisme comportent en annexe les servitudes d'utilité publique affectant l'utilisation du sol et figurant sur une liste dressée par décret en Conseil d'Etat (article L151-43 du code de l'urbanisme).

Les servitudes mentionnées à l'article L151-43 du code de l'urbanisme sont notifiées par l'autorité administrative compétente de l'Etat au président de l'établissement public ou au maire. Ceux-ci les annexent sans délai par arrêté au plan local d'urbanisme. A défaut, l'autorité administrative compétente de l'Etat est tenue de mettre le président de l'établissement public compétent ou le maire en demeure d'annexer au plan local d'urbanisme les servitudes mentionnées au premier alinéa. Si cette formalité n'a pas été effectuée dans le délai de trois mois, l'autorité administrative compétente de l'Etat y procède d'office (article L153-60 du code de l'urbanisme).

Après l'expiration d'un délai d'un an à compter, soit de l'approbation du plan local d'urbanisme soit, s'il s'agit d'une servitude d'utilité publique nouvelle définie à l'article L151-43 du code de l'urbanisme, de son institution, seules les servitudes annexées au plan peuvent être opposées aux demandes d'autorisation d'occupation du sol. Dans le cas où le plan a été approuvé ou la servitude, instituée avant la publication du décret établissant ou complétant la liste mentionnée à l'article L151-43, le délai d'un an court à compter de cette publication (article L152-7 du code de l'urbanisme).

2.2. Responsabilité

Le Maire applique les mesures qui entrent dans le champ du Code de l'urbanisme.

Les maîtres d'ouvrage, qui s'engagent à respecter les règles de construction lors du dépôt de permis de construire, et les professionnels chargés de réaliser les projets, sont responsables des études ou dispositions qui relèvent du code de la Construction et de l'habitation en application de son article R 126-1.

Le fait de construire ou d'aménager un terrain dans une zone interdite par un PPR, ou de ne pas respecter les conditions de réalisation, d'utilisation ou d'exploitation prescrites par ce plan, est puni des peines prévues par l'article L 480-4 du Code de l'Urbanisme (et de celles prévues à l'article L 562-5 II du Code de l'Environnement).

2.3. Les études

Dans certaines zones du PPR, la réalisation d'une étude est demandée (caractère obligatoire). Plutôt que la prescription de mesures-types, cette étude permet, par une adaptation du projet au site, de déterminer les conditions de réalisation, d'utilisation et d'exploitation de la construction projetée. Dans ce cas, une attestation est établie par l'architecte du projet ou par un expert agréé certifiant la réalisation de cette étude et constatant que le projet prend en compte ces conditions au stade de la conception (article R.431-16 du Code de l'urbanisme)

Il arrive également que l'étude ne soit que recommandée. Dans ce cas, le pétitionnaire peut décider de s'en affranchir, cependant il est contraint de respecter les mesures prescrites à minima. S'il décide de la réaliser, il s'engage à respecter les mesures qui en découlent.

2.4. Qu'en est-il des biens et activités existants antérieurement à la publication du PPR ?

Les occupants des zones couvertes par un PPR doivent pouvoir conserver la possibilité de mener une vie ou des activités normales si elles sont compatibles avec les objectifs de sécurité recherchée.

Le PPR peut définir des mesures relatives à l'aménagement, à l'utilisation ou à l'exploitation des biens existants pour en réduire la vulnérabilité. Les travaux des mesures rendues obligatoires ne peuvent porter que sur des aménagements limités et leurs coûts sont limités à 10 % de la valeur vénale ou estimée des biens à la date d'approbation du plan. Ces mesures sont justifiées par la nature et l'intensité du risque, et supposent une échéance de réalisation rapprochée, dans un délai maximum de 5 ans. A défaut de mise en conformité dans le délai prévu, le préfet peut, après mise en demeure non suivie d'effet, ordonner la réalisation de ces mesures aux frais du propriétaire, de l'exploitant ou de l'utilisateur (article L 562-1 III du Code de l'environnement).

L'article L 561-3 du Code de l'Environnement fixe la nature des dépenses que le Fonds de Prévention des Risques Naturels Majeurs (FPRNM) est chargé, dans la limite de ses ressources, de financer, ainsi que la nature des mesures de prévention au financement desquelles le fonds peut contribuer et les conditions auxquelles ce financement est subordonné. Le FPRNM finance les études et les travaux imposés par un PPR à des biens existants assurés, à hauteur de 40 % pour les biens à usage d'habitation et à hauteur de 20% pour les biens d'activités professionnelles relevant d'entreprises de moins de 20 salariés.

L'article 128 de la loi de finances n°2003-1311 précise les montants des financements d'études et travaux ou équipements de prévention ou de protection contre les risques naturels dont les collectivités territoriales ou leurs groupements assurent la maîtrise d'ouvrage, dans les communes couvertes par un plan de prévention des risques prescrit ou approuvé.

Le taux maximal d'intervention est fixé à 50 % pour les études, à 50 % pour les travaux, ouvrages ou équipements de prévention, et à 40 % pour les travaux, ouvrages ou équipements de protection pour les communes où un plan de prévention des risques naturels prévisibles est approuvé. Il est fixé à 50 % pour les études, à 40 % pour les travaux, ouvrages ou équipements de prévention et à 25 % pour les travaux, ouvrages ou équipements de protection pour les communes où un plan de prévention des risques naturels prévisibles est prescrit. En outre, le taux maximal d'intervention est fixé à 50 % pour les travaux de prévention du risque sismique réalisés dans les zones de forte sismicité.

2.5. La révision/modification du PPR

Le PPR est un document évolutif et peut être révisé à l'occasion de l'apparition de nouveaux phénomènes dépassant en intensité ou en dimension les phénomènes pris en compte pour l'élaboration du PPR ou à la lumière de nouveaux éléments de connaissance (étude de détails) susceptibles de réévaluer l'intensité de l'aléa. La mise en révision peut éventuellement être engagée à la demande d'une commune. Comme pour leur élaboration, l'État est compétent pour la révision du PPR (aspects procéduraux définis dans les articles L 562-7 et R 562-10 du Code de l'Environnement).

Une procédure de modification sans enquête publique des P.P.R a été introduite à l'article L. 562-4-1 du code de l'environnement et définie par les articles R562-10-1 et R562-10-2. Selon cet article la modification peut être envisagée si elle n'est pas de nature à porter atteinte à l'économie générale du plan.

2.6. Les conséquences assurantielles en cas de non respect des règles de prévention¹

Code des assurances articles L 125 – 1 et suivants.

Dés qu'un assureur accepte d'assurer les biens d'un individu (habitation, voiture, mobilier...) il est obligé de les garantir contre les dommages résultant d'une catastrophe naturelle (loi du 13 juillet 1982) sauf pour certaines constructions trop vulnérables. Le législateur a voulu protéger l'assuré en instituant une obligation d'assurance des risques naturels. En contrepartie, il incite fortement l'assuré à prendre les précautions nécessaires à sa protection. Ainsi, l'obligation d'assurance et d'indemnisation en cas de sinistre est fonction :

- de l'existence d'une réglementation tendant à prévenir les dommages causés par une catastrophe naturelle (PPR)

- et de la mise en œuvre des moyens de protection dans les zones exposées aux risques naturels. En cas de sinistre, une somme reste obligatoirement à la charge du propriétaire, il s'agit de la franchise. Son montant est réglementé.

2.6.1. Les constructions nouvelles

L'assureur n'a pas l'obligation d'assurer les nouvelles constructions bâties sur une zone déclarée inconstructible par le PPR. Si le propriétaire fait construire sa maison dans une zone réglementée, il doit tenir compte des mesures prévues par le PPR pour bénéficier de l'obligation d'assurance.

2.6.2. Les constructions existantes

L'obligation d'assurance s'applique aux constructions existantes quelle que soit la zone réglementée mais le propriétaire doit se mettre en conformité avec la réglementation (respect des mesures rendues obligatoires par le PPR) dans un délai de 5 ans. En cas d'urgence, et si le règlement du PPR le précise, ce délai peut être plus court. A défaut il n'y a plus d'obligation d'assurance. L'assureur ne peut opposer son refus que lors du renouvellement du contrat ou lors de la souscription d'un nouveau contrat. Cinq ans après l'approbation du PPR, si le propriétaire n'a pas respecté les prescriptions de ce dernier, l'assureur peut demander au Bureau Central de la Tarification (BCT) de fixer les conditions d'assurance.

Le montant de la franchise de base peut être majoré jusqu'à 25 fois. Selon le risque assuré, un bien mentionné au contrat peut éventuellement être exclu. Le préfet et le président de la Caisse Centrale de Réassurance (CCR) peuvent également saisir le BCT s'ils estiment que les conditions dans lesquelles le propriétaire est assuré sont injustifiées eu égard à son comportement ou à l'absence de toute mesure de précaution. Si le propriétaire ne trouve pas d'assureur il peut également saisir le BCT.

Mesures de prévention	Obligations de garantie
Réalisées dans les 5 ans	OUI
NON réalisées dans les 5 ans	NON

¹ Mission risques naturels : Mission des sociétés d'assurances pour la connaissance et la prévention des risques naturels

2.7. Rappel de la réglementation en vigueur

Indépendamment du règlement du PPR, des réglementations d'ordre public concourent à la prévention des risques naturels.

2.7.1. La réglementation parasismique

Tous travaux ou aménagements devront respecter les règles parasismiques en vigueur le jour de la délivrance du permis de construire : décrets n°2010-1254 et n°2010-1255 du 22 octobre 2010 applicables à compter du 1er mai 2011.

2.7.2. Dispositions législatives relatives à la protection des espaces boisés, ou du code forestier

La protection des espaces boisés est importante puisque la forêt, publique ou privée, joue un rôle important en matière de prévention et de protection contre les risques naturels. Rappelons que toute régression ou abandon important de la forêt, sur un versant dominant un site vulnérable, peut conduire à une modification du zonage des aléas et du zonage réglementaire du PPR.

L'article L.425-1 du code forestier autorise le PPR à réglementer la gestion et l'exploitation forestière. Par ailleurs les dispositions du code forestier, relatives au classement de forêts publiques ou privées en « forêt de protection » (article R 411-1 à R 412-18) peuvent trouver une application justifiée dans certaines zones particulièrement sensibles exposées à des chutes de pierres ou de blocs. En application de l'article L113-1 du code de l'urbanisme, des espaces boisés, bois, forêts, parcs peuvent être classés dans le PLU en tant qu'espaces à conserver, à protéger ou à créer.

2.7.3. Dispositions législatives relatives à la police des eaux

Le lit des cours d'eau non domaniaux appartient aux propriétaires des deux rives. Si les deux rives appartiennent à des propriétaires différents, chacun d'eux a la propriété de la moitié du lit, suivant une ligne que l'on suppose tracée au milieu du cours d'eau, sauf titre ou prescription contraire (article L 215-2 du Code de l'environnement).

Le propriétaire riverain est tenu au curage et à l'entretien des cours d'eau non domaniaux ainsi qu'à l'entretien des ouvrages qui s'y rattachent de la manière prescrite par les anciens règlements ou d'après les usages locaux. Toutefois, les propriétaires riverains ne sont assujettis à recevoir sur leurs terrains les matières de curage que si leur composition n'est pas incompatible avec la protection des sols et des eaux, notamment en ce qui concerne les métaux lourds et autres éléments toxiques qu'elles peuvent contenir. Les préfets sont chargés, sous l'autorité du ministre compétent, de prendre les dispositions nécessaires pour l'exécution des ces règlements et usages. (article L 215-15 du Code de l'Environnement)

Ces obligations concernent donc les curages remettant le lit dans son état naturel et l'entretien des rives et du lit (nettoyage de la végétation). Il est à noter que la clause visant « l'état naturel » du lit limite l'obligation d'entretien des riverains aux travaux d'enlèvement des matériaux et débris encombrant le lit. Cette obligation ne vise pas les travaux importants de curage, qui relèvent de l'aménagement et donc d'un régime de déclaration ou d'autorisation (article L 214-1 à 6 du code de l'Environnement). D'une façon générale, ces

travaux de curage doivent être menés avec une vision globale du cours d'eau pour ne pas créer de déséquilibres.

2.7.4. Dispositions relatives à l'aménagement des terrains de camping

Dans les zones soumises à un risque naturel ou technologique prévisible, définies par le préfet de département, l'autorité compétente pour délivrer les autorisations d'aménagement de terrains de camping et de stationnement de caravanes fixe, après consultation du propriétaire et de l'exploitant et après avis motivé du préfet, les prescriptions d'information, d'alerte et d'évacuation permettant d'assurer la sécurité des occupants de ces terrains et le délai dans lequel elles devront être réalisées. A l'issue du délai imparti, si l'autorité compétente pour délivrer l'autorisation d'aménager constate que ces prescriptions ne sont pas respectées, elle peut ordonner la fermeture du terrain et l'évacuation des occupants jusqu'à exécution des prescriptions. En cas de carence de l'autorité compétente, le préfet de département peut se substituer à elle après mise en demeure restée sans effet. Si l'une des zones visées au présent article est couverte par un PPR, les prescriptions fixées en application du présent article doivent être compatibles avec celles définies par ce plan (article L 443-2 du Code de l'urbanisme).

Article 3 : Définitions des références techniques

3.1. Façades exposées

Nous entendons sous le terme de façade, la face extérieure du bâtiment.

Le règlement utilise la notion de « façade exposée » notamment dans le cas de chutes de blocs ou d'écoulements avec charges solides (avalanches, crues torrentielles, chutes de blocs). Cette notion, simple dans beaucoup de cas, mérite d'être explicitée pour les cas complexes :

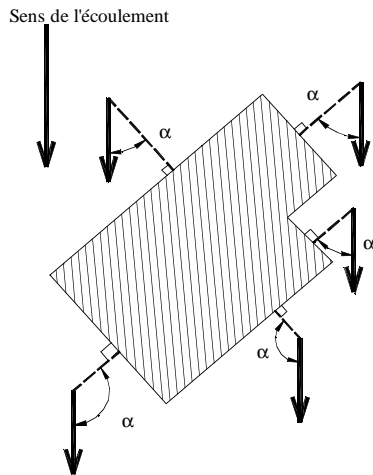
La direction de propagation du phénomène est généralement celle de la ligne de la plus grande pente (en cas de doute, la carte des phénomènes naturels et la carte des aléas permettront, dans la plupart des cas, de définir sans ambiguïté le point de départ ainsi que la nature et la direction des écoulements prévisibles).

Elle peut s'en écarter significativement du fait de la dynamique propre au phénomène (rebonds irréguliers pendant la chute de blocs, élargissement des trajectoires d'avalanches à la sortie des couloirs...), d'irrégularités de la surface topographique, de l'accumulation locale d'éléments transportés (culots d'avalanches, blocs, bois...) constituant autant d'obstacles déflecteurs ou même de la présence de constructions à proximité pouvant aussi constituer des obstacles déflecteurs.

Soit α l'angle formé par le sens d'écoulement et la perpendiculaire de la façade.

Sont considérées comme :

- directement exposées, les façades pour lesquelles $0 \leq \alpha < 90^\circ$
- indirectement ou non exposées, les façades pour lesquelles $90^\circ \leq \alpha \leq 180^\circ$



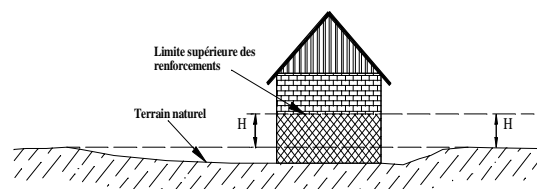
Le mode de mesure de l'angle α est schématisé ci-après.

Toute disposition architecturale particulière ne s'inscrivant pas dans ce schéma de principe, devra être traitée dans le sens de la plus grande sécurité. Il peut arriver qu'un site soit concerné par plusieurs directions de propagation ; toutes sont à prendre en compte.

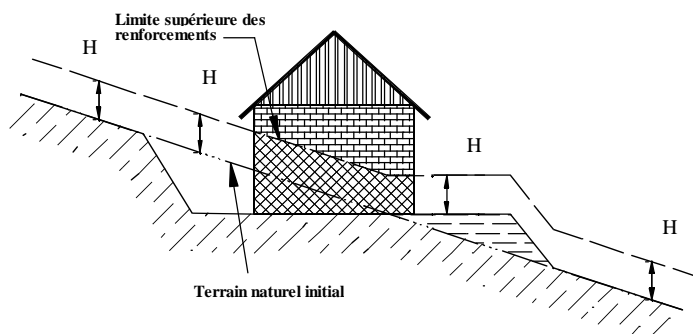
3.2. Hauteur par rapport au terrain naturel

La notion de « hauteur par rapport au terrain naturel » mérite d'être explicitée pour les cas complexes. Elle est utilisée pour les écoulements (avalanches, débordements torrentiels, inondations, coulées de boue) ou pour les chutes de blocs.

Les irrégularités locales de la topographie ne sont pas forcément prises en compte si elles sont de surface faible par rapport à la surface totale de la zone considérée (bleue ou rouge). Aussi, dans le cas de petits talwegs ou de petites cuvettes, il faut considérer que la cote du terrain naturel est la cote des terrains environnants (les creux étant vite remplis par les écoulements), conformément au schéma ci-dessous :



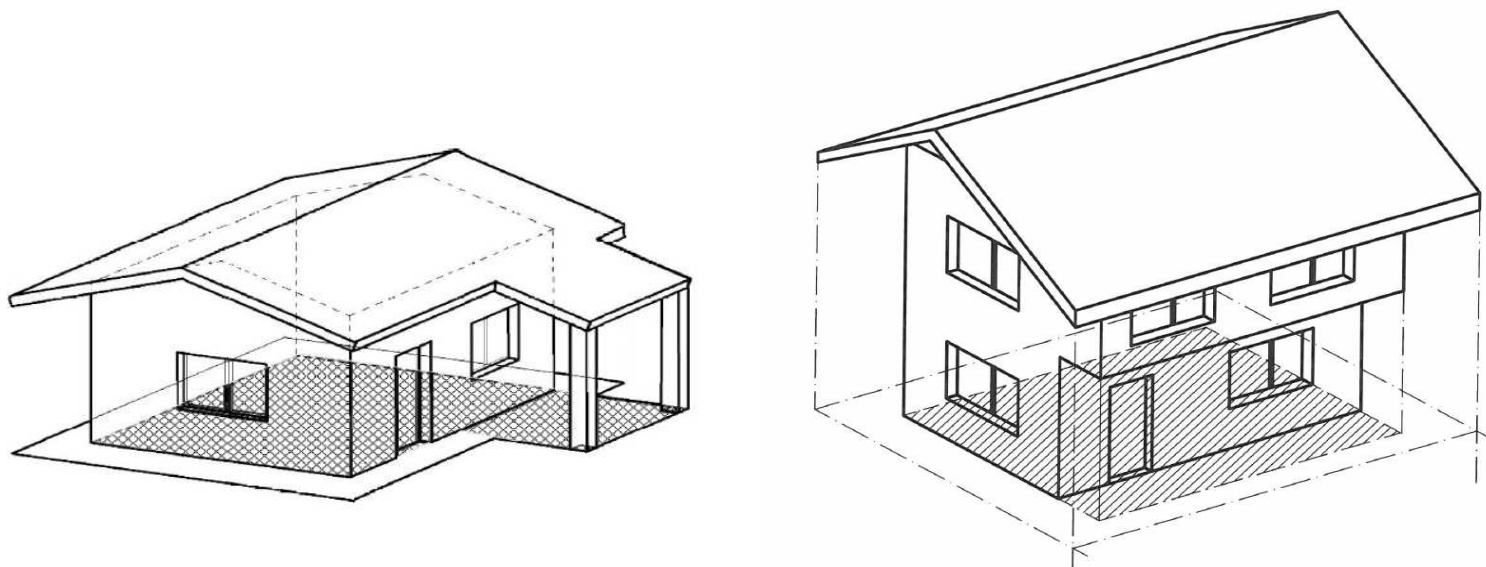
En cas de terrassement en déblais, la hauteur doit être mesurée par rapport au terrain naturel initial.



En cas de terrassement en remblais, la hauteur à renforcer sera mesurée depuis le sommet des remblais. Toute disposition architecturale particulière ne s'inscrivant pas dans ce schéma de principe, devra être traitée dans le sens de la plus grande sécurité.

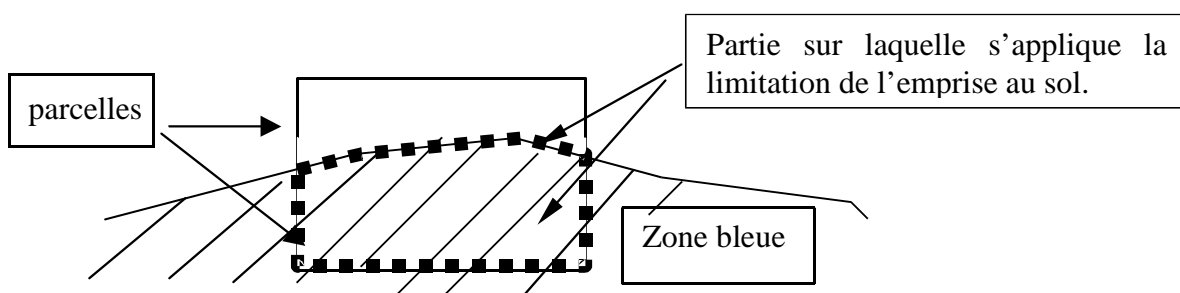
3.3. Notions d'emprise au sol et de coefficient d'emprise au sol (CES)

L'**emprise au sol** au sens du présent règlement PPR, est la projection verticale du volume de la construction. Pour mesurer l'emprise au sol, les débords et surplombs doivent être pris en compte, à l'exception des éléments de modénature tels que bandeaux et corniches et des simples débords de toiture, sans encorbellement ni poteaux de soutien.



Le coefficient d'emprise au sol

Dans certaines zones bleues, afin de préserver des espaces suffisants pour les écoulements prévisibles, le règlement fixe une limite supérieure d'emprise au sol des constructions, remblais ou autres dépôts. Cette prescription ne s'applique qu'à la seule partie de(s) la parcelle(s) située(s) dans la zone bleue, conformément au schéma ci-dessous.

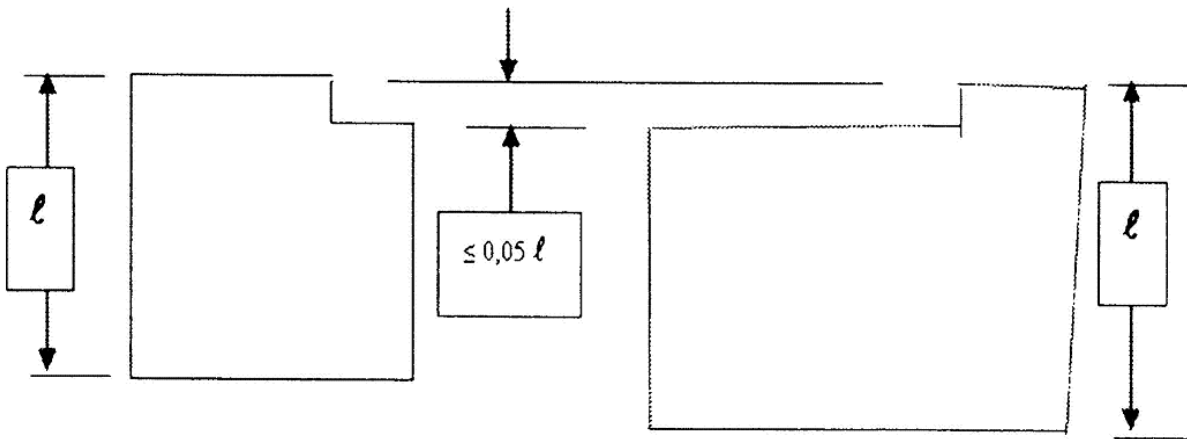


3.4. Redans et angles rentrants

Ces notions sont utilisées pour les écoulements (avalanches, débordements torrentiels, coulées de boue). En effet des redans (angle saillant) ou des angles rentrants sur les façades exposées du bâti peuvent constituer un butoir à l'écoulement et ainsi augmenter localement les surpressions.

Les décrochements en plans ne doivent pas dépasser 5% de la dimension qui leur est parallèle.

Schématisation des limites de décrochements en plan :



3.5. Notion d'ouvertures principales

Qu'appelle-t-on «**ouvertures principales**» ?

Il s'agit des entrées/portes, portes de garage, et également des baies vitrées. Les fenêtres dites «normales» ne sont donc pas considérées comme ouvertures principales.

3.6. Batardeaux

Ces protections concernent les constructions existantes en zone d'aléa torrentiel fort, ce sont des barrières anti-inondation qui permettent de limiter ou retarder au maximum la pénétration de l'eau dans le bâtiment. Elles peuvent être amovibles, par exemple seuil de porte étanche :



3.7. Zone/local de confinement

On nomme confinement, le «confinement passif» qui consiste à regrouper les personnes d'un bâtiment dans une pièce protégée pendant une période d'alerte au risque avalancheux.

Cette pièce, définie comme « local de confinement » doit résister aux surpressions mentionnées dans le règlement. Hors période d'alerte au risque avalancheux, cette pièce peut être affectée à un autre usage, en conservant toutefois son caractère opérationnel de confinement (notamment maintien des surfaces et volumes minimum précisés ci-après).

Le nombre de locaux de confinement par bâtiment est au moins égal à une pièce par bâtiment.

Le et les locaux doit (doivent) pouvoir accueillir toutes les personnes présentes dans le bâtiment.

L'objectif du local de confinement est de maintenir une atmosphère «respirable» pendant la durée de l'alerte.

Les surfaces et volumes minimums sont : 1 m² et 2,5 m³ par personne.

Il est toutefois recommandé de prévoir : 1,5 m² par personne et 3,6 m³ par personne.

Le nombre de personnes à confiner pour une construction à destination d'habitation est pris égal, par convention, à 5 pour une habitation de type T4, et plus généralement à [X+1] pour une habitation de type [TX].

Le nombre de personnes à confiner pour une construction à destination d'ERP est pris égal à la «capacité d'accueil», définie par l'arrêté du 25 juin 1980 portant approbation des dispositions générales du règlement de sécurité contre les risques d'incendie et de panique.

Le nombre de personne à confiner pour une construction dédiée à une activité sans accueil de public est pris égal à l'effectif des personnes susceptibles d'être présentes dans l'activité au sens de l'article R.4227-3 du Code du travail relatif à la sécurité incendie.

De manière à augmenter l'efficacité du confinement, il est préférable que le local de confinement donne sur une façade opposée à la source de danger. En effet, les volumes du bâtiment situés autour du local de confinement jouent alors un rôle «tampon».

Le local de confinement est accessible rapidement par tous ses occupants depuis les espaces qui lui sont liés (stationnement, cours, aire de jeux, circulation piétonne extérieure...), sans passer par l'extérieur et à tout moment. Ceci concerne spécifiquement les constructions, non dédiées à l'habitation.

Quelle que soit la destination de la construction, le ou les locaux de confinement sont pourvus de tout matériel utile à une situation de crise.

II. RÉGLEMENTATION DES PROJETS NOUVEAUX

Sont réglementés au titre des projets : tout ouvrage, construction, aménagement ou exploitation agricole, forestière, artisanale, commerciale ou industrielle susceptible d'être réalisé (article L.562-1 du Code de l'Environnement).

Bien qu'ils concernent des biens existants, les projets d'extensions, de changement de destination ou de reconstruction après sinistre sont, comme tout projet nécessitant une déclaration préalable ou l'obtention d'un permis de construire, réglementés au titre des projets nouveaux.

Pour les projets de « reconstruction à l'identique » (articles L111-15 et L111-23 du code de l'Urbanisme), les prescriptions des règlements des zones bleues s'appliquent également.

REGLEMENTATION DES PROJETS NOUVEAUX		
Prescriptions		
Règles d'urbanisme	Règles de construction	Règles d'utilisation et d'exploitation
Règlement X		
Type de zone : Torrentiel, glissement de terrain, ravinement, chutes de pierres, avalanches		
Prescriptions fortes		
		1. Occupations et utilisations du sol interdites
X		1.1. Toute nouvelle occupation et utilisation du sol, de quelque nature qu'elle soit, y compris les terrassements de tout volume et autres dépôts de matériaux (notamment les produits dangereux ou flottants), est interdite.
X		1.2. Les bâtiments détruits par un sinistre, dont la cause des dommages concerne les phénomènes naturels considérés dans ce PPR, ne pourront être reconstruits.
		2. Occupations et utilisations du sol admises Les occupations et utilisations du sol suivantes sont, par dérogation, admises, <u>à condition qu'elles n'aggravent pas les risques et n'en provoquent pas de nouveaux, et qu'elles présentent une vulnérabilité restreinte</u> :
	X	2.1. Les travaux d'entretien et de réparation courants des constructions et des installations implantées antérieurement à l'approbation du PPR.
	X	2.2. Les utilisations agricoles et forestières courantes.
	X	2.3. Les travaux, installations et ouvrages nécessaires au fonctionnement des services publics.
	X	2.4. Les travaux, installations et ouvrages tels que lignes, pylônes ainsi que les bâtiments (gares) nécessaires au fonctionnement et à usage exclusif des remontées mécaniques.
X		2.5. L'aménagement des terrains à vocation sportive ou de loisir, sans hébergement et sans construction dépassant 10m ² d'emprise au sol.
	X	2.6 Les carrières et extractions de matériaux sous réserve qu'une étude d'impact préalable intègre la gestion des risques naturels.
	X	2.7 Les voiries forestières sous réserve d'une gestion en fin d'exploitation : entretien pérenne ou remise en état du site
	X	2.8. Les voies d'accès nécessaires à la desserte d'une construction.
	X	2.9. Tous travaux et aménagements : - de nature à réduire les risques sauf drainage des zones hydromorphes. - hydromorphologiques d'intérêt écologique
X		2.10. (sauf aléas torrentiel) Les abris légers annexes des bâtiments d'habitation ne dépassant pas 10 m ² d'emprise au sol et sous réserve qu'il ne soient pas destinés à l'occupation humaine.
X		2.11. (sauf aléa torrentiel) Les abris légers directement liées à l'exploitation agricole et forestière , sans stockage de produits polluants, ni de matériaux susceptibles de créer un sur-aléa, sous réserve qu'ils ne soient pas destinés à l'occupation humaine et qu'ils ne soient pas des ouvrages structurants pour l'exploitation,
X		2.12. Dans les zones d'avalanches et de chutes de blocs, les annexes de bâtiments type garages ne sont autorisées que si : - elles sont enterrées, - elles ne perturbent pas l'écoulement du phénomène.
		3. Camping / Caravanage
X		3.1. Interdit

REGLEMENTATION DES PROJETS NOUVEAUX		
Prescriptions		
Règles d'urbanisme	Règles de construction	Règles d'utilisation et d'exploitation
<p>Règlement Zt, Zr</p> <p>Type de zone : Torrentiel, ruissellement/ravinement</p> <p>Prescriptions fortes, zone bâtie</p>		
		1. Occupations et utilisations du sol interdites
X		1.1. Toute nouvelle occupation et utilisation du sol, de quelque nature qu'elle soit, y compris les terrassements de tout volume et autres dépôts de matériaux (notamment les produits dangereux ou flottants), est interdite.
X		1.2. Les bâtiments détruits par un sinistre, dont la cause des dommages concerne les phénomènes naturels considérés dans ce PPR, ne pourront être reconstruits.
		2. Occupations et utilisations du sol admises Les occupations et utilisations du sol suivantes sont, par dérogation, admises, <u>à condition qu'elles n'aggravent pas les risques et n'en provoquent pas de nouveaux, et qu'elles présentent une vulnérabilité restreinte</u> :
	X	2.1. Les travaux d'entretien et de réparation courants des constructions et des installations implantées antérieurement à l'approbation du PPR.
	X	2.2. L'aménagement de pièces habitables situées à l'étage des constructions.
X		2.3. La démolition et la reconstruction (y compris après sinistre, s'il n'est pas lié aux phénomènes torrentiels) des bâtiments existants sans augmentation des enjeux ni augmentation de l'emprise au sol, sous réserve des prescriptions suivantes : <ul style="list-style-type: none"> • Les redans ou angles rentrants sur les façades exposées sont interdits sur toute la hauteur du rez de chaussée; • Les pièces destinées à l'occupation humaine ne seront réalisées qu'en étage ; • Sur les façades exposées, les ouvertures en rez-de-chaussée sont interdites • Les réseaux d'assainissement et d'alimentation en eau potable doivent être étanches et pouvoir résister à des affouillements, des tassements ou des érosions localisées ; • Les bâtiments et constructions devront résister aux surpressions égales à 3 fois la pression hydrostatique développée sur la hauteur du rez-de-chaussée ; • Les équipements tels que chaudières, ballon d'eau chaude et matériaux sensibles, etc. seront installés dans une enceinte étanche, fermée, lestée ou arrimée résistant aux surpressions égales à 3 fois la pression hydrostatique. • Les tableaux électrique et téléphonique seront obligatoirement installés à l'étage. L'alimentation électrique des rez-de-chaussée sera de type « descendante » et isolée du reste du circuit par un dispositif de coupure automatique (tableau de distribution électrique conçu de façon à pouvoir couper facilement l'électricité dans tout le niveau inondable et prévu pour disjoncter automatiquement en cas d'absence, sans couper dans les niveaux supérieurs). • Toutes les structures ou matériaux putrescibles ou sensibles à la corrosion situés en rez-de-chaussée doivent être traités avec des produits hydrofuges ou anti-corrosifs et régulièrement entretenus ; • Les bâtiments, équipements et installations dont le fonctionnement est primordial pour la sécurité civile, pour la défense ou pour le maintien de l'ordre public ne sont pas autorisés. ;
	X	2.4. Les utilisations agricoles et forestières courantes.
	X	2.5. Les travaux et ouvrages nécessaires au fonctionnement des services publics, y compris la pose de lignes et de câbles.
	X	2.6. Les travaux, installations et ouvrages tels que lignes, pylônes ainsi que les bâtiments (gares)

			nécessaires au fonctionnement et à usage exclusif des remontées mécaniques.
X			2.7. L'aménagement des terrains à vocation sportive ou de loisir, sans hébergement et sans construction dépassant 10m2 d'emprise au sol.
		X	2.8. Les carrières et extractions de matériaux sous réserve qu'une étude d'impact préalable intègre la gestion des risques naturels.
		X	2.9 Les voiries forestières sous réserve d'une gestion en fin d'exploitation : entretien pérenne ou remise en état du site
		X	2.10. Les voies d'accès nécessaires à la desserte d'une construction existante.
		X	2.11. Tous travaux et aménagements - de nature à réduire les risques sauf drainage des zones hydromorphes. - hydromorphologiques d'intérêt écologique
			3. Camping / Caravanage
X			3.1. Interdit

REGLEMENTATION DES PROJETS NOUVEAUX		
Prescriptions		
Règles d'urbanisme	Règles de construction	Règles d'utilisation et d'exploitation
Règlement B Type de zone : Avalanches avec aérosol seul Prescriptions moyennes		
		1. Tout projet
	X	1.1. Adapter la construction à la nature du terrain par une étude recommandée. Cette étude doit permettre de mieux adapter le projet au site en donnant le dimensionnement correct de tous les éléments de la construction (détermination des contraintes que l'avalanche de référence peut exercer sur le projet, implantation précise, capacité de la structure à résister aux contraintes mentionnées ci-dessous ...). L'étude sera confiée à un bureau d'étude spécialisé (voir Partie I, paragraphe 2.3.)
		A défaut de réalisation de l'étude mentionnée au 1.1, les prescriptions 1.7 à 1.9 devront être respectées.
X		1.2. Une entrée sera située sur la façade non exposée.
X		1.3. La ou les façades directement exposées ne comporteront pas d'entrées, ni d'ouvertures principales.
X		1.4. Les façades directement exposées ne devront pas avoir de redans ou d'angles rentrants.
		X 1.5. Les clôtures ne doivent pas être réalisées avec des éléments pouvant servir de projectiles
X		1.6. Les accidents de toiture (de type lucarnes) sur les façades exposées sont interdits.
	X	1.7. Les façades directement exposées y compris leurs ouvertures, ainsi que les toitures correspondantes, devront résister aux différents cas de charges dynamiques suivants : - surpressions de 3 kPa sur toute leur hauteur - dépression de 3 kPa sur toute leur hauteur. Les façades non exposées et indirectement exposées y compris leurs ouvertures, ainsi que les toitures correspondantes, devront résister aux différents cas de charges dynamiques suivants : - surpressions de 1 kPa sur toute leur hauteur - dépression de 1 kPa sur toute leur hauteur.
	X	1.8. La structure (y compris les liaisons des toitures) et les fondations des bâtiments seront adaptées pour résister aux contraintes maximales générées par les efforts mentionnés en 1.7 (notamment cisaillement, basculement,...)
	X	1.9. Aucun orifice d'aération et aucune ouverture de désenfumage ne devront être ouverts dans les parties de façades exposées.
X		1.10. Les abris légers, annexes de bâtiment existant, ne dépassant pas 20 m ² d'emprise au sol et non destinés à l'occupation humaine, sont autorisés et ne sont pas soumis aux prescriptions 1.1 à 1.4 et 1.6 à 1.9.
X		1.11. Les bâtiments, équipements et installations dont le fonctionnement est primordial pour la sécurité civile, pour la défense ou pour le maintien de l'ordre public ne sont pas autorisés.
		1.12. Les établissements recevant du public avec hébergement qui ne posséderaient pas de zones de confinement sécurisées, sont interdits
X		1.13. Les terrains de camping-caravanage permanents sont interdits. Les campings saisonniers sont admis en dehors de la période d'enneigement (dates à déterminer avec le maire).
2. Autres occupations et utilisations du sol		
		X 2.1. Le stockage de produits polluants ou dangereux n'est autorisé qu'à l'abri d'enceintes résistant aux efforts mentionnés dans le règlement ci-dessus.
		X 2.2. Les accès aux bâtiments, directement menacés, seront sécurisés. L'itinéraire qui permet l'évacuation ne doit pas augmenter l'exposition des personnes.

REGLEMENTATION DES PROJETS NOUVEAUX				
Prescriptions				
Règles d'urbanisme	Règles de construction	Règles d'utilisation et d'exploitation		
				<p>Règlement m</p> <p>Type de zone : Avalanches maximales vraisemblables</p> <p>Prescriptions limitées</p>
X			1. Les bâtiments et installations dont le fonctionnement est primordial pour l'organisation des secours ne sont pas autorisés.	
X			2. Les établissements recevant du public avec hébergement qui ne posséderaient pas de zones de confinement sécurisées, sont interdits.	
X			3. Les terrains de camping-caravanage permanents sont interdits. Les campings saisonniers sont admis en dehors de la période d'enneigement (dates à déterminer avec le maire).	

REGLEMENTATION DES PROJETS NOUVEAUX		
Prescriptions		
Règles d'urbanisme	Règles de construction	Règles d'utilisation et d'exploitation
Règlement C Type de zone : Instabilité de terrain Prescriptions faibles		
		1. Tout projet
	X	1.1. Adapter la construction à la nature du terrain par une étude géotechnique de sol recommandée. Cette étude devra spécifier les modalités de terrassement, de soutènement de talus, de construction du bâti et du drainage des parcelles concernées par le projet. L'étude sera confiée à un bureau d'étude spécialisé (voir Partie I, paragraphe 2.3.)
		A défaut de réalisation de l'étude mentionnée au 1.1, les prescriptions 1.4 à 1.7 devront être respectées.
X		1.2. Les eaux usées seront rejetées dans les réseaux existants ou après traitement dans un exutoire superficiel capable de recevoir un débit supplémentaire. Lorsqu'une étude d'assainissement le prévoit, les rejets pourront être infiltrés dans les conditions prévues. En l'absence d'une telle étude, les infiltrations sont interdites. Il conviendra, en outre, de s'assurer que la filière mise en oeuvre n'est pas de nature à aggraver le phénomène d'instabilité de terrain.
X		1.3. Les eaux pluviales et de drainage seront rejetées dans les réseaux existants ou dans un exutoire superficiel capable de recevoir un débit supplémentaire. Lorsqu'une étude de gestion des eaux pluviales le prévoit, les rejets pourront être infiltrés dans les conditions prévues. En l'absence d'une telle étude, les infiltrations sont interdites. Il conviendra, en outre, de s'assurer que la filière mise en oeuvre n'est pas de nature à aggraver le phénomène d'instabilité de terrain.
	X	1.4. Le drainage de ceinture des constructions sera porté sous le niveau de fondation.
	X	1.5. Sous réserve de respecter les points 1.2 et 1.3 ci-dessus, les aires imperméabilisées seront limitées au stationnement et voies d'accès ainsi qu'aux aménagements nécessaires au respect de la réglementation agricole en vigueur.
	X	1.6. Les fondations seront correctement dimensionnées vis à vis de la nature du terrain et du projet.
	X	1.7. Concevoir ou modifier les réseaux (eau, gaz, câbles) pour réduire leur sensibilité aux mouvements de terrain.
X		1.8. Les abris légers, annexes de bâtiment existant, ne dépassant pas 20 m ² d'emprise au sol et non destinés à l'occupation humaine, sont autorisés et ne sont pas soumis aux prescriptions 1.1 à 1.4. et 1.6.
X		1.9. Les bâtiments, équipements et installations dont le fonctionnement est primordial pour la sécurité civile, pour la défense ou pour le maintien de l'ordre public sont autorisés sous réserve de respecter le point 1.1, rendu obligatoire.
		2. Autres occupations et utilisations du sol
		X 2.1. Assurer la végétalisation des talus après terrassement.
		X 2.2. Pour tous travaux de terrassement (remblai, déblais) de plus de 2 mètres de hauteur, une étude de stabilité est recommandée, spécifiant les techniques de stabilisation du terrassement et de son environnement à mettre en oeuvre. Ils devront également être drainés. Pour des terrassements de moins de deux mètres de hauteur, les pentes des talus devront être appropriées afin de ne pas déstabiliser les terrains. Éventuellement des ouvrages de confortement ou des dispositifs de drainage pourront se révéler nécessaires.

REGLEMENTATION DES PROJETS NOUVEAUX		
Prescriptions		
Règles d'urbanisme	Règles de construction	Règles d'utilisation et d'exploitation
Règlement D Type de zone : Instabilité de terrain Prescriptions moyennes		
		1. Tout projet
X		1.1. Adapter la construction à la nature du terrain par une étude géotechnique de sol obligatoire. Cette étude devra spécifier les modalités de terrassement, de soutènement de talus, de construction du bâti (notamment la résistance des façades) et du drainage des parcelles concernées par le projet. L'étude sera confiée à un bureau d'étude spécialisé (voir Partie I, paragraphe 2.3.).
X		1.2. Les eaux usées seront rejetées dans les réseaux existants ou après traitement dans un exutoire superficiel capable de recevoir un débit supplémentaire. Lorsqu'une étude d'assainissement le prévoit, les rejets pourront être infiltrés dans les conditions prévues. En l'absence d'une telle étude, les infiltrations sont interdites. Il conviendra, en outre, de s'assurer que la filière mise en oeuvre n'est pas de nature à aggraver le phénomène d'instabilité de terrain.
X		1.3. Les eaux pluviales et de drainage seront rejetées dans les réseaux existants ou dans un exutoire superficiel capable de recevoir un débit supplémentaire. Lorsqu'une étude de gestion des eaux pluviales le prévoit, les rejets pourront être infiltrés dans les conditions prévues. En l'absence d'une telle étude, les infiltrations sont interdites. Il conviendra, en outre, de s'assurer que la filière mise en oeuvre n'est pas de nature à aggraver le phénomène d'instabilité de terrain.
	X	1.4. Concevoir ou modifier les réseaux (eau, gaz, câbles) pour réduire leur sensibilité aux mouvements de terrain.
	X	1.5. Sous réserve de respecter les points 1.2 et 1.3 ci-dessus, les aires imperméabilisées seront limitées au stationnement et voies d'accès ainsi qu'aux aménagements nécessaires au respect de la réglementation agricole en vigueur.
X		1.6. Les abris légers, annexes de bâtiment existant, ne dépassant pas 20 m ² d'emprise au sol et non destinés à l'occupation humaine, sont autorisés et ne sont pas soumis aux prescriptions 1.1 à 1.3.
X		1.7. Les bâtiments, équipements et installations dont le fonctionnement est primordial pour la sécurité civile, pour la défense ou pour le maintien de l'ordre public ne sont pas autorisés.
X		1.8. L'implantation de terrains de camping/caravanage est interdite.
		2. Occupations et utilisations du sol
		X 2.1. Assurer la végétalisation des talus après terrassement.
X		X 2.2. Tous travaux de terrassement (remblai, déblais) de plus de 2 mètres de hauteur devront faire l'objet d'une étude de stabilité spécifiant les techniques de stabilisation du terrassement et de son environnement à mettre en oeuvre. Ils devront également être drainés. Pour des terrassements de moins de deux mètres de hauteur, les pentes des talus devront être appropriées afin de ne pas déstabiliser les terrains. Éventuellement des ouvrages de confortement ou des dispositifs de drainage pourront se révéler nécessaires.

REGLEMENTATION DES PROJETS NOUVEAUX		
Prescriptions		
Règles d'urbanisme	Règles de construction	Règles d'utilisation et d'exploitation
Règlement E		
Type de zone : terrains hydromorphes		
prescriptions faibles		
		1. Tout projet
	X	1.1. Adapter la construction à la nature du terrain par une étude géotechnique recommandée, spécifiant les modalités de la construction du bâti et du drainage des parcelles concernées par le projet. (voir Partie I, paragraphe 2.3.)
		A défaut de réalisation de l'étude mentionnée au 1.1, la prescription 1.6 devra être respectée.
	X	1.2. Aucune pièce destinée à une occupation humaine (pièce d'habitation, bureau, atelier, commerce...) ou infrastructure essentielle au fonctionnement normal du bâtiment (chaudière, ascenseur...) ne sera réalisée au-dessous de la cote TN + 0,3 m (sauf si technique de mise hors d'eau).
X		1.3. Les eaux usées seront rejetées dans les réseaux existants ou après traitement dans un exutoire superficiel capable de recevoir un débit supplémentaire. Lorsqu'une étude d'assainissement le prévoit, les rejets pourront être infiltrés dans les conditions prévues. En l'absence d'une telle étude, les infiltrations sont interdites.
X		1.4. Les eaux pluviales et de drainage seront rejetées dans les réseaux existants ou dans un exutoire superficiel capable de recevoir un débit supplémentaire.
	X	1.5. Surveiller régulièrement l'absence de fuites dans les réseaux d'eaux existants.
	X	1.6. Limiter les effets de sous pression susceptibles d'entraîner des désordres graves dans le bâtiment : disposer une couche de matériaux drainant sous le radier pour équilibrer les sous pressions et renforcer l'armature du radier. Compenser la poussée d'Archimède par un poids suffisant du bâtiment.
X		1.7. Les abris légers, annexes de bâtiment existant, ne dépassant pas 20 m ² d'emprise au sol et non destinés à l'occupation humaine, sont autorisés et ne sont pas soumis aux prescriptions 1.1 à 1.6.
X		1.8. Les bâtiments, équipements et installations dont le fonctionnement est primordial pour la sécurité civile, pour la défense ou pour le maintien de l'ordre public sont autorisés sous réserve de respecter le point 1.1, rendu obligatoire.
X		1.9. Les terrains de camping / caravanage sont autorisés s'ils sont mis hors d'eau conformément au point 1.10.
	X	1.10. Réaliser une étude détaillée de faisabilité pour la mise hors d'eau des campings / caravanage.
	X	1.11. Afficher les mesures d'information, d'alerte et d'évacuation dans les campings.
2. Autres occupations et utilisations du sol		
	X	2.1. Les remblais seront réalisés avec des matériaux de perméabilité au moins égale au terrain naturel. Ils seront dotés de drains enterrés permanents, avec des soutènements suffisamment dimensionnés et adaptés au contexte géotechnique.
	X	2.2. Compenser la poussée d'Archimède en lestant les piscines en cas de vidange.
	X	2.3. Les matériaux sensibles seront installés dans une enceinte étanche, fermée, lestée ou arrimée.

REGLEMENTATION DES PROJETS NOUVEAUX		
Prescriptions		
Règles d'urbanisme	Règles de construction	Règles d'utilisation et d'exploitation
Règlement F Type de zone : terrains hydromorphes prescriptions moyennes		
		1. Tout projet
X		1.1. Réaliser une étude géotechnique obligatoire, spécifiant les modalités de la construction du bâti et du drainage des parcelles concernées par le projet (voir Partie I, paragraphe 2.3.).
	X	1.2. Aucune pièce destinée à une occupation humaine (pièce d'habitation, bureau, atelier, commerce...) ou infrastructure essentielle au fonctionnement normal du bâtiment (chaudière, ascenseur...) ne sera réalisée au-dessous de la cote TN + 0,5 m (sauf si technique de mise hors d'eau).
X		1.3. Les eaux usées seront rejetées dans les réseaux existants ou après traitement dans un exutoire superficiel capable de recevoir un débit supplémentaire. Lorsqu'une étude d'assainissement le prévoit, les rejets pourront être infiltrés dans les conditions prévues. En l'absence d'une telle étude, les infiltrations sont interdites.
X		1.4. Les eaux pluviales et de drainage seront rejetées dans les réseaux existants ou dans un exutoire superficiel capable de recevoir un débit supplémentaire.
X		1.5. Les abris légers, annexes de bâtiment existant, ne dépassant pas 20 m ² d'emprise au sol et non destinés à l'occupation humaine, sont autorisés et ne sont pas soumis aux prescriptions 1.1 à 1.4.
X		1.6. Les bâtiments, équipements et installations dont le fonctionnement est primordial pour la sécurité civile, pour la défense ou pour le maintien de l'ordre public ne sont pas autorisés.
X		1.7. L'implantation de camping / caravanage est interdite.
		2. Occupations et utilisations du sol
	X	2.1. Les remblais seront réalisés avec des matériaux de perméabilité au moins égale au terrain naturel. Ils seront dotés de drains enterrés permanents, avec des soutènements suffisamment dimensionnés et adaptés au contexte géotechnique.
	X	2.2. Compenser la poussée d'Archimède en lestant les piscines en cas de vidange.
	X	2.3. Les matériaux sensibles seront installés dans une enceinte étanche, fermée, lestée ou arrimée.

REGLEMENTATION DES PROJETS NOUVEAUX		
Prescriptions		
Règles d'urbanisme	Règles de construction	Règles d'utilisation et d'exploitation
Règlement H Type de zone : Chutes de pierres Prescriptions moyennes		
		1. Tout projet
X		1.1. Réaliser une étude trajectographique obligatoire, permettant de mieux adapter le projet au site en donnant le dimensionnement correct de tous les éléments de la construction : estimation des possibilités de départ de blocs et des contraintes prévisibles sur le projet, en particulier la hauteur et l'énergie des impacts, implantation précise du bâtiment, renforcement des façades, protection des abords... (voir Partie I, paragraphe 2.3.)
X		1.2. Les accès et ouvertures principales seront situés sur les façades non exposées.
X		1.3. Les abris légers, annexes de bâtiment existant, ne dépassant pas 20 m ² d'emprise au sol et non destinés à l'occupation humaine, sont autorisés et ne sont pas soumis aux prescriptions 1.1.et 1.2..
X		1.4. Les bâtiments, équipements et installations dont le fonctionnement est primordial pour la sécurité civile, pour la défense ou pour le maintien de l'ordre public ne sont pas autorisés
X		1.5. L'implantation de camping / caravanage est interdite.
		2. Autres occupations et utilisations du sol
	X	2.1. Le stockage de produits polluants ou dangereux n'est autorisé qu'à l'abri d'enceintes résistant aux efforts définis selon l'étude ci-dessus.
	X	2.2. Les accès aux bâtiments, directement menacés, seront sécurisés. L'itinéraire qui permet l'évacuation ne doit pas augmenter l'exposition des personnes.

REGLEMENTATION DES PROJETS NOUVEAUX		
Prescriptions		
Règles d'urbanisme	Règles de construction	Règles d'utilisation et d'exploitation
Règlement I Type de zone : risque torrentiel prescriptions faibles		
		1. Tout projet
X		1.1. L'emprise au sol des constructions, remblais ou autres dépôts restera inférieure à 50% de la surface du terrain située dans la zone concernée. Les remblais et constructions existantes seront comptabilisés dans cette limitation.
X		1.2. Les constructions nouvelles devront présenter leur plus petite dimension de façade perpendiculairement à la ligne de plus grande pente.
X		1.3. Les redans ou angles rentrants des façades exposées sont interdits sur toute la hauteur du rez de chaussée.
	X	1.4. Aucune pièce destinée à une occupation humaine (pièce d'habitation, bureau, atelier, commerce...) ne sera réalisée au-dessous de la cote TN + 0.5 mètre.
X		1.5. Sur les façades exposées, les ouvertures seront situées au-dessus de la cote TN + 0.5 mètre.
	X	1.6. Les réseaux d'assainissement et d'alimentation en eau potable doivent être étanches et pouvoir résister à des affouillements, des tassements ou des érosions localisées.
	X	1.7. Sous la cote TN + 0.5 mètre, le bâtiment sera pourvu d'une technique de mise hors d'eau (exemple : cuvelage). En l'absence de réalisation de cette technique de mise hors d'eau, les équipements (coffret électrique, chaudières, ballon d'eau chaude, installation téléphonique...) et matériaux sensibles seront installés dans une enceinte étanche, fermée, lestée ou arrimée résistant à la pression hydrostatique. Le tableau de distribution électrique doit être conçu de façon à pouvoir couper facilement l'électricité dans tout le niveau inondable, sans couper dans les niveaux supérieurs
	X	1.8. Toutes les structures ou matériaux putrescibles ou sensibles à la corrosion situés en dessous de la cote TN + 0.5 mètre doivent être traités avec des produits hydrofuges ou anti-corrosifs et régulièrement entretenus.
X		1.9. Les abris légers, annexes de bâtiment existant, ne dépassant pas 20 m ² d'emprise au sol, non destinés à l'occupation humaine, sont admis sans autre prescription que le respect de la mesure 1.1.
X		1.10. Les bâtiments, équipements et installations dont le fonctionnement est primordial pour la sécurité civile, pour la défense ou pour le maintien de l'ordre public ne sont pas autorisés.
X		1.11. L'implantation de camping / caravanage est interdite.
X		1.12. Sont admises les constructions nécessaires au bon fonctionnement des campings existants, mais sans extension du terrain aménagé, ni augmentation de la capacité.
		2. Occupations et utilisations du sol.
	X	2.1. Les terrassements, accès, aménagements, clôtures et parcs ne devront pas perturber l'écoulement des eaux en cas de crues : pas de murs pleins, ni soubassements de clôture.
	X	2.2. Le stockage de produits toxiques ou dangereux ou de flottants n'est autorisé sous la cote TN + 0.5 m qu'à l'abri d'enceintes résistant à des surpressions égales à 1.5 fois la pression hydrostatique (les citernes de toutes natures ou cuves devront être lestées ou fixées, résister à la pression hydrostatique et leurs orifices non étanches et branchements sensibles situés au-dessus de la cote TN+0.5m).

REGLEMENTATION DES PROJETS NOUVEAUX		
Prescriptions		
Règles d'urbanisme	Règles de construction	Règles d'utilisation et d'exploitation
Règlement J		
Type de zone : risque torrentiel		
prescriptions moyennes		
		1. Tout projet
X		1.1. L'emprise au sol des constructions, remblais ou autres dépôts restera inférieure à 50% de la surface du terrain située dans la zone concernée. Les remblais et constructions existantes seront comptabilisés dans cette limitation.
X		1.2. Les constructions nouvelles devront présenter leur plus petite dimension de façade perpendiculairement à la ligne de plus grande pente.
X		1.3. Les redans ou angles rentrants des façades exposées sont interdits sur toute la hauteur du rez de chaussée.
	X	1.4. Aucune pièce destinée à une occupation humaine (pièce d'habitation, bureau, atelier, commerce...) ne sera réalisée au-dessous de la cote TN + 1 mètre.
X		1.5. Sur les façades exposées, les ouvertures seront situées au-dessus de la cote TN + 1 mètre.
	X	1.6. Les réseaux d'assainissement et d'alimentation en eau potable doivent être étanches et pouvoir résister à des affouillements, des tassements ou des érosions localisées.
	X	1.7. Les bâtiments et constructions devront résister aux surpressions égales à 3 fois la pression hydrostatique développée sur les façades exposées sur 1 mètre de hauteur.
	X	1.8. Sous la cote TN + 1 mètre, le bâtiment sera pourvu d'une technique de mise hors d'eau (exemple : cuvelage). En l'absence de réalisation d'une technique de mise hors d'eau, les équipements (coffret électrique, chaudières, ballon d'eau chaude, installation téléphonique...) et matériaux sensibles seront installés dans une enceinte étanche, fermée, lestée ou arrimée résistant à la pression hydrostatique. Le tableau de distribution électrique doit être conçu de façon à pouvoir couper facilement l'électricité dans tout le niveau inondable, sans couper dans les niveaux supérieurs
	X	1.9. Toutes les structures ou matériaux putrescibles ou sensibles à la corrosion situés en dessous la cote TN + 1 mètre doivent être traités avec des produits hydrofuges ou anti-corrosifs et régulièrement entretenus.
X		1.10. Les abris légers, annexes de bâtiment existant, ne dépassant pas 20 m ² d'emprise au sol et non destinés à l'occupation humaine, sont admis sans autre prescription que le respect de la mesure 1.1.
X		1.11. Les bâtiments, équipements et installations dont le fonctionnement est primordial pour la sécurité civile, pour la défense ou pour le maintien de l'ordre public ne sont pas autorisés.
X		1.12. L'implantation de camping / caravanage est interdite.
		2. Occupations et utilisations du sol.
	X	2.1. Les terrassements, accès, aménagements, clôtures et parcs ne devront pas perturber l'écoulement des eaux en cas de crues : pas de murs pleins, ni soubassements de clôture.
	X	2.2. Le stockage de produits toxiques ou dangereux ou de flottants n'est autorisé sous la cote TN + 1 m qu'à l'abri d'enceintes résistant à des surpressions égales à 3 fois la pression hydrostatique (les citernes de toutes natures ou cuves devront être lestées ou fixées, résister à la pression hydrostatique et leurs orifice non étanches et branchements sensibles situés au-dessus de la cote TN+1m).

REGLEMENTATION DES PROJETS NOUVEAUX		
Prescriptions		
Règles d'urbanisme	Règles de construction	Règles d'utilisation et d'exploitation
Règlement M Type de zone : risque ruissellement prescriptions faibles		
		1. Tout projet
X		1.1. L'emprise au sol des constructions, remblais ou autres dépôts restera inférieure à 50% de la surface du terrain située dans la zone concernée. Les remblais et constructions existantes seront comptabilisés dans cette limitation.
		X 1.2. Sur les façades exposées, les ouvertures seront situées à 20 cm au dessus du terrain naturel (TN), ou en cas de déblais, à 20 cm au dessus du terrain aménagé (TA).
	X	1.3. Les réseaux d'assainissement et d'alimentation en eau potable doivent être étanches.
		1.4. En dessous de TN+0.20 m, ou en cas de déblais, en dessous de TA+0.20m, on recommande une technique de mise hors d'eau (exemple : cuvelage)
	X	1.5. En dessous de TN+0.20 m, ou en cas de déblais, en dessous de TA+0.20m, toutes les structures ou matériaux putrescibles ou sensibles à la corrosion doivent être traités avec des produits hydrofuges ou anti-corrosifs et régulièrement entretenus.
X		1.6. Les abris légers, annexes de bâtiment existant, ne dépassant pas 20 m ² d'emprise au sol et non destinés à l'occupation humaine, sont admis sans autre prescription que le respect de la mesure 1.1.
X		1.7. L'implantation de bâtiments, équipements et installations dont le fonctionnement est primordial pour la sécurité civile, pour la défense ou pour le maintien de l'ordre public est autorisée sous réserve de réaliser une étude hydrologique spécifiant les modalités de protection du projet et de maintien de la continuité du service (accès, fonctionnement...) vis-à-vis des ruissellements de versant.
X		1.8. L'implantation de camping / caravanage est interdite.
		X 1.9. Sont admises les constructions nécessaires au bon fonctionnement des campings existants, mais sans extension du terrain aménagé, ni augmentation de la capacité.
		2. Occupations et utilisations du sol.
		X 2.1. Les terrassements, accès, aménagements, clôtures et parcs ne devront pas perturber l'écoulement des eaux en cas de crues : pas de murs pleins perpendiculaires au sens du courant, soubassements des clôtures limités à 0.20 m.
		X 2.2. Le stockage de produits toxiques ou dangereux ou de flottants n'est autorisé en dessous de la cote TN+0.20 m, ou en cas de déblais en dessous de TA+0.20m, qu'à l'abri d'enceintes résistant à la pression, lestées ou fixées, et aux orifices non étanches et branchements sensibles situés au-dessus de cette cote.

Prescriptions		
Règles d'urbanisme	Règles de construction	Règles d'utilisation et d'exploitation
Règlement N Type de zone : risque ruissellement prescriptions moyennes		
1. Tout projet		
X		1.1. L'emprise au sol des constructions, remblais ou autres dépôts restera inférieure à 50% de la surface du terrain située dans la zone concernée. Les remblais et constructions existantes seront comptabilisés dans cette limitation.
	X	1.2. Sur les façades exposées, les ouvertures seront situées à 50 cm au dessus du terrain naturel (TN), ou en cas de déblais, à 50 cm au dessus du terrain aménagé (TA)
	X	1.3. Les réseaux d'assainissement et d'alimentation en eau potable doivent être étanches.
		1.4. En dessous de TN+0.50 m, ou en cas de déblais, en dessous de TA+0.50m, on recommande une technique de mise hors d'eau (exemple : cuvelage)
	X	1.5. En dessous de TN+0.50 m, ou en cas de déblais, en dessous de TA+0.50m, toutes les structures ou matériaux putrescibles ou sensibles à la corrosion doivent être traités avec des produits hydrofuges ou anti-corrosifs et régulièrement entretenus.
X		1.6. Les abris légers, annexes de bâtiment existant, ne dépassant pas 20 m ² d'emprise au sol et non destinés à l'occupation humaine, sont admis sans autre prescription que le respect de la mesure 1.1.
X		1.7. L'implantation de bâtiments, équipements et installations dont le fonctionnement est primordial pour la sécurité civile, pour la défense ou pour le maintien de l'ordre public est autorisée sous réserve de réaliser une étude hydrologique spécifiant les modalités de protection du projet et de maintien de la continuité du service (accès, fonctionnement...) vis-à-vis des ruissellements de versant.
X		1.8. L'implantation de camping / caravanage est interdite.
	X	1.9. Sont admises les constructions nécessaires au bon fonctionnement des campings existants, mais sans extension du terrain aménagé, ni augmentation de la capacité.
2. Occupations et utilisations du sol.		
	X	2.1. Les terrassements, accès, aménagements, clôtures et parcs ne devront pas perturber l'écoulement des eaux en cas de crues : pas de murs pleins perpendiculaires au sens du courant, soubassements des clôtures limités à 0.50 m.
	X	2.2. Le stockage de produits toxiques ou dangereux ou de flottants n'est autorisé en dessous de la cote TN+0.50 m, ou en cas de déblais en dessous de TA+0.50m, qu'à l'abri d'enceintes résistant à la pression, lestées ou fixées, et aux orifices non étanches et branchements sensibles situés au-dessus de cette cote.

REGLEMENTATION DES PROJETS NOUVEAUX		
Prescriptions		
Règles d'urbanisme	Règles de construction	Règles d'utilisation et d'exploitation
Règlement V Type de zone : Zone de forêt à fonction de protection Prescriptions fortes		
		1. Occupations et utilisations du sol interdites
X		1.1. Toute nouvelle occupation et utilisation du sol, de quelque nature qu'elle soit, y compris les terrassements de tout volume et autres dépôts de matériaux (notamment les produits dangereux ou flottants), est interdite.
		X 1.2. Aucun défrichement n'est autorisé sauf dans le cadre de la réalisation d'une infrastructure nécessaire aux services publics ou aux travaux sylvicoles (ex ligne haute tension ou piste forestière)
X		1.3. Les bâtiments détruits par un sinistre, dont la cause des dommages concerne les phénomènes naturels considérés dans ce PPR, ne pourront être reconstruits.
		2. Occupations et utilisations du sol qui ne font pas l'objet d'interdiction Les occupations et utilisations du sol suivantes sont, par dérogation, admises, à condition qu'elles n'aggravent pas les risques et n'en provoquent pas de nouveaux, et qu'elles présentent une vulnérabilité restreinte :
X		X 2.1. Les utilisations agricoles et forestières traditionnelles.
		X 2.2. Les travaux, installations et ouvrages nécessaires au fonctionnement des services publics
		X 2.3. Tous travaux et aménagements de nature à réduire les risques de chutes de pierres ou d'avalanche.
X		X 2.4 Les abris légers directement liées à l'exploitation forestière sans stockage de produits polluants, ni de matériaux susceptibles de créer un sur-aléa, sous réserve qu'ils ne soient pas destinés à l'occupation humaine et qu'ils ne soient pas des ouvrages structurants pour l'exploitation.
		X 2.5. Les travaux, installations et ouvrages tels que lignes, pylônes ainsi que les bâtiments (gares) nécessaires au fonctionnement et à usage exclusif des remontées mécaniques.
		X 2.6 Les voiries forestières sous réserve d'une gestion en fin d'exploitation : entretien pérenne ou remise en état du site

III. MESURES SUR LES BIENS ET ACTIVITES EXISTANTS

Les mesures sur les biens existants visent l'adaptation, par des études ou des travaux de modification, des biens déjà situés dans les zones réglementées par le PPR au moment de son approbation. Elles imposent aux propriétaires, utilisateurs ou exploitants de prendre des dispositions d'aménagement, d'utilisation, d'exploitation à tous types de bâtiments ou d'ouvrages ou espaces agricoles ou forestiers. Elles peuvent concerner l'aménagement des biens, leur utilisation ou leur exploitation.

Ces principes sont mis en œuvre avec le souci de limiter la vulnérabilité des constructions et installations existantes pour permettre à leurs occupants de mener une vie et des activités normales dans des zones à risque.

Les travaux des mesures rendues obligatoires ne peuvent porter que sur des aménagements limités et leurs coûts sont limités à 10 % de la valeur vénale ou estimée des biens à la date d'approbation du plan. Ces mesures sont justifiées par la nature et l'intensité du risque, et supposent une échéance de réalisation rapprochée, dans un délai maximum de 5 ans à compter de l'approbation du PPR.

Les mesures rendues obligatoires par le PPR à des biens existants assurés peuvent être subventionnées par le Fonds de Prévention des Risques Naturels Majeurs (FPRNM) à hauteur de 40 % pour les biens à usage d'habitation et à hauteur de 20% pour les biens d'activités professionnelles relevant d'entreprises de moins de 20 salariés.

(Se référer à l'article 2 : Effets du PPR, paragraphe 2.4 : Qu'en est-il des biens et activités existants antérieurement à la publication du PPR ?)

L'instruction des dossiers de demande de subvention est à la charge de la DDT / Cellule Prévention des Risques.

Les mesures recommandées, bien que non obligatoires, sont d'importances. Elles n'ouvrent cependant pas droit au financement par le FPRNM.

MESURES SUR LES BIENS ET ACTIVITES EXISTANTS

Règlements X, Zt et Zr

Type de zone : Torrentiel, ravinement

Zones à prescriptions fortes

1. Constructions, occupations et utilisations du sol

Mesures obligatoires dans la limite de 10 % de la valeur vénale ou estimée des biens

Installer des batardeaux (barrières anti-inondation) sur les ouvertures exposées, afin de limiter ou de retarder au maximum la pénétration de l'eau dans le bâtiment. En cas d'alerte, occulter les bouches d'aération et de ventilation, les trappes d'accès au vide sanitaire.

Contrôle des objets flottants, dangereux ou polluants : les citernes à l'air libre seront amarrées à un massif de béton servant de lest. Les citernes enterrées seront lestées et ancrées. Dans le cas des citernes enterrées, les orifices hors d'eau seront protégés contre tous les chocs ou fortes pressions.

A l'occasion d'une réfection, emploi de matériaux insensibles à l'eau.

Mesures facultatives

Réaliser une surveillance régulière du soubassement des constructions existantes (s'assurer du non affouillement).

A l'occasion d'une réfection ou d'un entretien lourd, installation au dessus de la cote de référence de tous les appareillages fixes sensibles à l'eau, et de tous les dispositifs de commande des réseaux électriques et techniques.

Renforcement des façades exposées sur 1 mètre par un voile capable de résister à 3 fois la pression hydrostatique.

Aménagement d'une zone refuge en étage.

2. Établissement recevant du public

Mesures obligatoires

Dans un délai de 2 ans à compter de la date d'approbation du présent PPR, les établissements sensibles devront être munis d'un accès de sécurité extérieur établi au dessus de la cote de référence, limitant l'encombrement par rapport à l'écoulement des eaux.

Pour les bâtiments, leurs abords et annexes, préexistants et recevant du public, une étude de risque définira les conditions de mise en sécurité des occupants et usagers, et, s'il s'agit d'un service public lié à la sécurité, les modalités pour assurer la continuité de celui-ci.

Réalisation des protections définies par l'étude.

Application des mesures définies par l'étude.

3. Camping / Caravanage

Pour chaque terrain aménagé, exposé à un risque naturel prévisible : respect des prescriptions d'alerte, d'information et d'évacuation prescrites par le maire ou, le cas échéant, par le préfet. (article L 443-2 du Code de l'Urbanisme.)

MESURES SUR LES BIENS ET ACTIVITES EXISTANTS

Règlements X

Type de zone : avalanches

Zones à prescriptions fortes

1. Constructions, occupations et utilisations du sol

Mesures obligatoires dans la limite de 10 % de la valeur vénale ou estimée des biens

Pose de volets protecteurs devant les ouvertures exposées résistants à 30kPa, si ceci conduit à réduire la vulnérabilité globale du bâtiment.

Si les façades non exposées sont toutes aveugles, aménager une issue (porte, fenêtre,...) sur une façade non exposée permettant l'évacuation des occupants.

Contrôle des objets dangereux ou polluants : le stockage de produits polluants ou dangereux ne sera autorisé qu'à l'abri d'enceintes résistant à 30 KPa.

Mesures facultatives

- Si les façades exposées ne résistent pas à 30kPa :
aménagement d'un espace de confinement résistant à ces surpressions,
renforcement des façades exposées,...

- Limitation de la hauteur des arbres à 8 mètres sur un périmètre de 25 mètres autour des bâtiments,...

2. Établissement recevant du public

Mesures obligatoires

Dans un délai de 2 ans à compter de la date d'approbation du présent PPR :
pour les bâtiments, leurs abords et annexes, préexistants et recevant du public, une étude de risque définira les conditions de mise en sécurité des occupants et usagers, et, s'il s'agit d'un service public lié à la sécurité, les modalités pour assurer la continuité de celui-ci.

Dans un délai de 5 ans à compter de l'approbation du présent PPR :
application des mesures de mise en sécurité des occupants et des usagers définies par l'étude.

3. Camping / Caravanage

Pour chaque terrain aménagé, exposé à un risque naturel prévisible : respect des prescriptions d'alerte, d'information et d'évacuation prescrites par le maire ou, le cas échéant, par le préfet. (article L 443-2 du Code de l'Urbanisme.)

MESURES SUR LES BIENS ET ACTIVITES EXISTANTS
Règlements X
Type de zone : Instabilité de terrain
Zones a prescriptions fortes
1. Constructions, occupations et utilisations du sol
Mesures obligatoires dans la limite de 10 % de la valeur vénale ou estimée des biens
Mise en place de dispositifs de collecte des eaux avec rejet vers un exutoire naturel ou aménagé conformément aux normes en vigueur, si la parcelle est déjà desservie par de tels exutoires. Ces réseaux doivent être étanches et conçus pour réduire leur sensibilité aux mouvements de terrain. A l'occasion d'une réfection ou d'un entretien lourd, réduire la sensibilité des réseaux (eau, gaz, câbles).
2. Établissement recevant du public
Mesures obligatoires
Dans un délai de 2 ans à compter de la date d'approbation du présent PPR : Pour les bâtiments, leurs abords et annexes, préexistants et recevant du public, une étude de risque définira les conditions de mise en sécurité des occupants et usagers, et, s'il s'agit d'un service public lié à la sécurité, les modalités pour assurer la continuité de celui-ci. Réalisation des protections définies par l'étude. Application des mesures définies par l'étude.
3. Camping / Caravanage
Pour chaque terrain aménagé, exposé à un risque naturel prévisible : respect des prescriptions d'alerte, d'information et d'évacuation prescrites par le maire ou, le cas échéant, par le préfet. (article L 443-2 du Code de l'Urbanisme.)

MESURES SUR LES BIENS ET ACTIVITES EXISTANTS**Règlements X****Type de zone : Chutes de pierres****Zones à prescriptions fortes****1. Constructions****Mesures recommandées**

Réaliser une étude trajectographique et mettre en œuvre les mesures de protection du bâtiment définie par cette étude.

2. Établissement recevant du public**Mesures obligatoires**

Dans un délai de 2 ans à compter de la date d'approbation du présent PPR, réaliser une étude trajectographique. En fonction des résultats de l'étude trajectographique, une étude de risque définira les conditions de mise en sécurité des occupants et usagers des bâtiments, de leurs abords et annexes, préexistants et recevant du public, et, s'il s'agit d'un service public lié à la sécurité, les modalités pour assurer la continuité de celui-ci.

Réalisation des protections définies par l'étude.
Application des mesures définies par l'étude.

3. Camping / Caravanage

Pour chaque terrain aménagé, exposé à un risque naturel prévisible : respect des prescriptions d'alerte, d'information et d'évacuation prescrites par le maire ou, le cas échéant, par le préfet. (article L 443-2 du Code de l'Urbanisme.)

MESURES SUR LES BIENS ET ACTIVITES EXISTANTS

Règlements B

Type de zone : avalanches

zones à prescriptions moyennes

1. Constructions, occupations et utilisations du sol

Mesures obligatoires dans la limite de 10 % de la valeur vénale ou estimée des biens

Pose de volets protecteurs devant les ouvertures exposées répondant aux contraintes prescrites aux constructions neuves dans la zone où se situe le bien existant, si ceci conduit à réduire la vulnérabilité globale du bâtiment.

Si les façades non exposées sont toutes aveugles, aménager une issue (porte, fenêtre,...) sur une façade non exposée permettant l'évacuation des occupants.

Contrôle des objets dangereux ou polluants : le stockage de produits polluants ou dangereux ne sera autorisé qu'à l'abri d'enceintes résistant à 3 kPa.

Mesures facultatives

- Si les façades exposées ne répondent pas aux contraintes affichées pour les constructions neuves : aménagement d'un espace de confinement résistant à ces surpressions, renforcement des façades exposées,...

- Limitation de la hauteur des arbres à 8 mètres sur un périmètre de 25 mètres autour des bâtiments,...

2. Établissement recevant du public

Mesures obligatoires

Dans un délai de 2 ans à compter de la date d'approbation du présent PPR : pour les bâtiments, leurs abords et annexes, préexistants et recevant du public, une étude de risque définira les conditions de mise en sécurité des occupants et usagers, et, s'il s'agit d'un service public lié à la sécurité, les modalités pour assurer la continuité de celui-ci.

Dans un délai de 5 ans à compter de l'approbation du présent PPR : application des mesures de mise en sécurité des occupants et des usagers définies par l'étude.

3. Camping / Caravanage

Pour chaque terrain aménagé, exposé à un risque naturel prévisible : respect des prescriptions d'alerte, d'information et d'évacuation prescrites par le maire ou, le cas échéant, par le préfet. (article L 443-2 du Code de l'Urbanisme.)

MESURES SUR LES BIENS ET ACTIVITES EXISTANTS**Règlements C et D****Type de zone : Instabilité de terrain****zones à prescriptions faible et moyennes****1. Constructions, occupations et utilisations du sol****Mesures obligatoires dans la limite de 10 % de la valeur vénale ou estimée des biens**

Mise en place de dispositifs de collecte des eaux avec rejet vers un exutoire naturel ou aménagé conformément aux normes en vigueur, si la parcelle est déjà desservie par de tels exutoires.

Ces réseaux doivent être étanches et conçus pour réduire leur sensibilité aux mouvements de terrain.

2. Camping / Caravanage

Pour chaque terrain aménagé, exposé à un risque naturel prévisible : respect des prescriptions d'alerte, d'information et d'évacuation prescrites par le maire ou, le cas échéant, par le préfet. (article L 443-2 du Code de l'Urbanisme.)

MESURES SUR LES BIENS ET ACTIVITES EXISTANTS**Règlements E et F****Terrains hydromorphes****zones à prescriptions faible et moyennes****1. Constructions, occupations et utilisations du sol****Mesures recommandées**

A l'occasion d'une réfection, emploi de matériaux insensibles à l'eau.

A l'occasion d'une réfection ou d'un entretien lourd, installation au-dessus de la cote TN +0,5m de tous les appareillages fixes sensibles à l'eau, et de tous les dispositifs de commande des réseaux électriques et techniques.

2. Camping / Caravanage

Pour chaque terrain aménagé, exposé à un risque naturel prévisible : respect des prescriptions d'alerte, d'information et d'évacuation prescrites par le maire ou, le cas échéant, par le préfet. (article L 443-2 du Code de l'Urbanisme.)

MESURES SUR LES BIENS ET ACTIVITES EXISTANTS**Règlement H**

Type de zone : Chutes de blocs
zones à prescriptions moyennes

1. Constructions, occupations et utilisations du sol**Mesures recommandées**

Réaliser une étude trajectographique et mettre en œuvre les mesures de protection du bâtiment définie par cette étude.

Protection des façades.

2. Établissement recevant du public**Mesures obligatoires**

Dans un délai de 2 ans à compter de la date d'approbation du présent PPR, réaliser une étude trajectographique. En fonction des résultats de l'étude trajectographique, une étude de risque définira les conditions de mise en sécurité des occupants et usagers des bâtiments, de leurs abords et annexes, préexistants et recevant du public, et, s'il s'agit d'un service public lié à la sécurité, les modalités pour assurer la continuité de celui-ci.
Réalisation des protections définies par l'étude.
Application des mesures définies par l'étude.

3. Camping / Caravanage

Pour chaque terrain aménagé, exposé à un risque naturel prévisible : respect des prescriptions d'alerte, d'information et d'évacuation prescrites par le maire ou, le cas échéant, par le préfet. (article L 443-2 du Code de l'Urbanisme.)

MESURES SUR LES BIENS ET ACTIVITES EXISTANTS**Règlements I et M****Type de zone : Torrentiel et ruissellement/ravinement****zones à prescriptions faibles****1. Constructions, occupations et utilisations du sol****Mesures recommandées**

Contrôle des objets flottants, dangereux ou polluants : les citernes à l'air libre seront amarrées à un massif de béton servant de lest. Les citernes enterrées seront lestées ou ancrées. Dans le cas des citernes enterrées, les orifices hors d'eau seront protégés contre tous les chocs ou fortes pressions.

A l'occasion d'une réfection, emploi de matériaux insensibles à l'eau.

A l'occasion d'une réfection ou d'un entretien lourd, installation au-dessus de la cote TN +0,5m de tous les appareillages fixes sensibles à l'eau, et de tous les dispositifs de commande des réseaux électriques et techniques.

2. Établissement recevant du public**Mesures obligatoires**

Dans un délai de 2 ans à compter de la date d'approbation du présent PPR, pour les bâtiments et leurs annexes ou abords, une étude de risque définira les conditions de mise en sécurité des occupants et usagers, et, s'il s'agit d'un service public lié à la sécurité, les modalités pour assurer la continuité de celui-ci.

Dans un délai de 5 ans : réalisation des protections définies par l'étude et application des mesures définies par l'étude.

3. Camping / Caravanage

Pour chaque terrain aménagé, exposé à un risque naturel prévisible : respect des prescriptions d'alerte, d'information et d'évacuation prescrites par le maire ou, le cas échéant, par le préfet. (article L 443-2 du Code de l'Urbanisme.)

MESURES SUR LES BIENS ET ACTIVITES EXISTANTS

Règlements J et N

Type de zone : Torrentiel et ruissellement/ravinement

zones à prescriptions moyennes

1. Constructions, occupations et utilisations du sol

Mesures obligatoires dans la limite de 10 % de la valeur vénale ou estimée des biens

Contrôle des objets flottants, dangereux ou polluants : les citernes à l'air libre seront amarrées à un massif de béton servant de lest. Les citernes enterrées seront lestées ou ancrées. Dans le cas des citernes enterrées, les orifices hors d'eau seront protégés contre tous les chocs ou fortes pressions.

A l'occasion d'une réfection, emploi de matériaux insensibles à l'eau.

A l'occasion d'une réfection ou d'un entretien lourd, installation au-dessus de la cote TN +1m de tous les appareillages fixes sensibles à l'eau, et de tous les dispositifs de commande des réseaux électriques et techniques.

Mesure recommandée

Aménagement d'une zone refuge en étage.

2. Établissement recevant du public

Mesures obligatoires

Dans un délai de 2 ans à compter de la date d'approbation du présent PPR, pour les bâtiments et leurs annexes ou abords, une étude de risque définira les conditions de mise en sécurité des occupants et usagers, et, s'il s'agit d'un service public lié à la sécurité, les modalités pour assurer la continuité de celui-ci.

Dans un délai de 5 ans : réalisation des protections définies par l'étude et application des mesures définies par l'étude.

3. Camping / Caravanage

Pour chaque terrain aménagé, exposé à un risque naturel prévisible : respect des prescriptions d'alerte, d'information et d'évacuation prescrites par le maire ou, le cas échéant, par le préfet. (article L 443-2 du Code de l'Urbanisme.)

MESURES SUR LES BIENS ET ACTIVITES EXISTANTS

Règlement V

Type de zone : Zone de forêt à fonction de protection
--

zones à prescriptions fortes

Prescriptions sur les parcelles forestières des Forêts à Fonction de Protection non dotées d'un aménagement forestier, d'un Plan Simple de Gestion ou de Règlement Type de Gestion Approuvé.

Toutes coupes à blanc de 50 ares d'un seul tenant laissant le sol à nu et de 50 mètres mesurés dans la ligne de plus grande pente sont interdites.
--

Mesures recommandées

Planter en collectif, créer ou favoriser des collectifs de 1 à 2 ares distants de 8 à 10 mètre à l'âge adulte (distance entre couronne de deux collectifs à l'âge adulte).
--

Introduire ou maintenir de la diversité dans les essences.
--

Réalisation d'un plan d'aménagement forestier en forêts publiques, d'un plan simple de gestion ou d'un Règlement Type de Gestion Approuvé en forêts privées (art. L222-6 du Code Forestier) intégrant la fonction de protection. A défaut d'un tel plan validé par les services compétents les prescriptions suivantes s'appliquent :

- | |
|---|
| <ul style="list-style-type: none"> - planter en collectif, créer ou favoriser des collectifs de 1 à 2 ares distants de 8 à 10 mètre à l'âge adulte (distance entre couronne de deux collectifs à l'âge adulte), - introduire ou maintenir de la diversité dans les essences en limitant à 20 % les résineux, - une distance de 100 mètres dans la ligne de plus grande pente est nécessaire entre deux coupes si le délai entre ces coupes est inférieur à 15 ans. |
|---|

IV. MESURES DE PREVENTION, DE PROTECTION ET DE SAUVEGARDE

Il s'agit de mesures générales incombant aux collectivités publiques dans le cadre de leur compétence, ainsi qu'aux particuliers. Elles portent sur la prévention (information préventive, mémoire du risque...), la protection (entretien ou réhabilitation des dispositifs de protection existants, ou création de nouveaux dispositifs), la sauvegarde (plans d'alerte et d'évacuation, moyens d'évacuation, retour rapide à la normale après la crise...)

Article1 : Les mesures de prévention

Elles permettent l'amélioration de la connaissance des aléas, l'information des personnes et la maîtrise des phénomènes.

Mesures de prévention	Mesures à la charge de	Délais de
Réaliser des campagnes d'information des particuliers et des professionnels sur les risques naturels concernant la commune ainsi que les règles à respecter en matière de construction et d'utilisation du sol. (article L. 125-2 du Code de l'Environnement)	Commune	Au moins tous les deux ans.
Le document d'information communal sur les risques majeurs (DICRIM) reprend les informations transmises par le préfet. Il indique les mesures de prévention, de protection et de sauvegarde répondant aux risques majeurs susceptibles d'affecter la commune. Ces mesures comprennent, en tant que de besoin, les consignes de sécurité devant être mises en oeuvre en cas de réalisation du risque. Le maire fait connaître au public l'existence du document d'information communal sur les risques majeurs par un avis affiché à la mairie pendant deux mois au moins. Le document d'information communal sur les risques majeurs est consultable sans frais à la mairie. (décret n° 2004-554 du 9 juin 2004)	Commune	Dès notification du porter à connaissance (préfet)
Les locataires ou les acquéreurs de biens immobiliers situés dans des zones couvertes par un PPR doivent être informés par le bailleur ou le vendeur de l'existence des risques visés par ce plan. (article 77 de la loi du 30 juillet 2003, décret 2005-134 du 15 février 2005)	Vendeur ou bailleur d'après un arrêté préfectoral transmis au maire et à la chambre départementale des notaires.	<i>Annexer à toute promesse de vente ou d'achat, à tout contrat constatant la vente ainsi qu'à tout contrat de location.</i>

Article 2 : Mesures de protection

Elles permettent de maîtriser l'aléa par l'entretien ou la réhabilitation des dispositifs de protection existants, ou de le réduire en créant des nouveaux dispositifs.

La maîtrise d'ouvrage des travaux de protection, s'ils sont d'intérêt collectif, revient aux communes dans la limite de leurs ressources.

- d'une part, en application des pouvoirs de police que détiennent les maires au titre du code général des collectivités territoriales (CGCT article L 2212.2.5°)
- d'autre part, en raison de leur caractère d'intérêt général ou d'urgence du point de vue agricole, forestier ou de l'aménagement des eaux (article L 151-31 du code rural).

Ces dispositions peuvent aussi s'appliquer à des gestionnaires d'infrastructures publiques et à des associations syndicales de propriétaires (article L 151-41 du code rural).

Mesures de protection	Mesures à la charge de	Délais de
Surveillance et entretien des ouvrages de protection (épis, enrochements, gabions, ouvrages paravalanches, merlons, digues, filets, ancrages...)	Maître d'ouvrage	Immédiat et régulier
Les coupes rases sur de grandes surfaces (> 2 ha) et sur des versants soumis à des phénomènes naturels sont en principe proscrites par arrêté préfectoral + règlement V	Commune ou propriétaire	
Entretien régulier du cours d'eau afin de maintenir son profil d'équilibre (article L 215-14 du Code de l'Environnement)	Propriétaire riverain ou commune ou EPCI compétent	Régulier
Entretien de la rive par élagage et recépage de la végétation arborée et enlèvement des embâcles et débris, flottants ou non, afin de maintenir l'écoulement naturel des eaux. (article L 215-14 du Code de l'Environnement)	Propriétaire riverain	Régulier et après chaque crue importante

Article 3 : Mesures de sauvegarde

Les mesures de sauvegarde visent à maîtriser ou à réduire la vulnérabilité des personnes.

Mesures de sauvegarde	Mesures à la charge de	Délais de
La réalisation d'un Plan Communal de Sauvegarde (PCS) est obligatoire pour toutes les communes dotées d'un PPR. Ce plan définit les mesures d'alerte et les consignes de sécurité. Il recense les moyens disponibles et prévoit les mesures d'accompagnement et de soutien de la population. Le PCS doit être compatible avec les plans départementaux de secours. (article 13 de la loi du 13 août 2004, décret n° 2005-1156 du 13 septembre 2005 relatif au plan communal de sauvegarde)	Commune	2 ans à compter de la date d'approbation par le Préfet du PPR, ou 2 ans à compter de la date de publication du présent décret lorsque le PPR existe déjà.
Ouvrages de type digues de protection : réalisation des travaux nécessaires pour la mise en sécurité de la digue suite au études et diagnostics prescrits dans le cadre du décret 2007-1735 du 11 décembre 2007 relatif à la sécurité des ouvrages hydrauliques.	Maître d'ouvrage	

V. TEXTES REGLEMENTAIRES DE REFERENCE**Code de l'Environnement**

article L 561-3
article L 562-1 et suivants
article R 562-1 et suivants
article L 215-2
article L 215-14
article L 215-15
article L 214-1 à 6
article L 125-2

Code des Assurances

articles L 125 – 1 et suivants

Code Forestier

articles R 411-1 à R 412-18

Code de la Construction et de l'Habitation

article R 126-1.

Code Rural

article L 151-31
article L 151-41

Loi n° 2003-699 du 30 juillet 2003 relative à la prévention des risques technologiques et naturels et à la réparation des dommages
(codifiée en quasi totalité)

Loi n° 2004-811 du 13 août 2004 de modernisation de la sécurité civile
(codifiée pour partie)

Décrets

décret n° 95-1089 du 5 octobre 1995 modifié
décret n° 2004-554 du 9 juin 2004
décret n° 2004-1413 du 13 décembre 2004
décret n° 2005-1156 du 13 septembre 2005
décret n° 2007-1735 du 11 décembre 2007
décrets n°2010-1254 et 2010-1255 du 22 octobre 2010

Circulaires

circulaire du 30 avril 2002
circulaire du 8 juillet 2008

Arrêté préfectoral

arrêté préfectoral DDAF/2007/SEGE/n°49 du 2 mai 2007

Code de l'Urbanisme

article L 113-1
articles L151-43, L153-60, L152-7
article L 443-2
article L 480-4

Code Général des Collectivités Territoriales

article L 2212-2-5