

Plan de Prévention des Risques naturels prévisibles de la commune de Vinzier

Règlement

Direction départementale des Territoires
SAR/Cellule prévention des risques

Janvier 2016

Sommaire

I. PORTEE DU REGLEMENT, DISPOSITIONS GENERALES.....	4
Article.1. Champ d'application.....	4
1.1. Généralités.....	4
1.2. Les différentes zones du PPR.....	4
1.3. Les zones de risque et les règlements applicables.....	5
1.4. Catalogue des règlements applicables.....	7
Article 2 : Effets du PPR.....	7
2.1. Cohérence entre PPR et PLU.....	7
2.2. Responsabilité.....	8
2.3. Les études.....	8
2.4. Qu'en est-il des biens et activités existants implantés antérieurement à l'approbation du PPR ?..	8
2.5. La révision/modification du PPR.....	9
2.6. Les conséquences assurantielles en cas de non respect des règles de prévention	9
2.7. Rappel de la réglementation en vigueur.....	10
Article 3 : Définitions des références techniques.....	11
3.1. Façades exposées.....	11
3.2. Hauteur par rapport au terrain naturel.....	12
3.3. Notions d'emprise au sol et de coefficient d'emprise au sol (CES).....	13
3.4. Redans et angles rentrants.....	13
3.5. Batardeaux.....	14
II. RÉGLEMENTATION DES PROJETS NOUVEAUX.....	15
Règlement X.....	16
Règlement C.....	17
Règlement D.....	18
Règlement E.....	19
Règlement G.....	20
Règlement H.....	21
Règlement I.....	22
Règlement I'.....	23
Règlement K.....	24
Règlement Ku.....	25
Règlement R.....	26
III. MESURES SUR LES BIENS ET ACTIVITES EXISTANTS.....	27
Règlement X - Torrentiel.....	28
Règlement X - Instabilité de terrain.....	29
Règlements C, D, G et H.....	30
Règlement E.....	31
Règlements I, I', K, Ku et R.....	32

IV. MESURES DE PREVENTION, DE PROTECTION ET DE SAUVEGARDE.....	33
Article 1 : Les mesures de prévention.....	33
Article 2 : Mesures de protection.....	34
Article 3 : Mesures de sauvegarde.....	35
V. TEXTES REGLEMENTAIRES DE REFERENCE.....	36

I. PORTEE DU REGLEMENT, DISPOSITIONS GENERALES

Article.1. Champ d'application

1.1. Généralités

Le présent règlement s'applique à la partie du territoire communal de la commune Vinzier concernée par la carte réglementaire établie sur fond cadastral. Il détermine les mesures de prévention à mettre en œuvre contre les risques naturels prévisibles, conformément aux dispositions de l'article L562-1 du Code de l'Environnement.

Les risques naturels pris en compte au titre du présent PPR sont :

- les mouvements de terrain ;
- les crues torrentielles ;
- les inondations.

Le présent règlement fixe les dispositions applicables aux biens et activités existants, ainsi qu'à l'implantation de toutes constructions et installations nouvelles, à l'exécution de tous travaux et à l'exercice de toutes activités, sans préjudice de l'application des autres législations ou réglementations en vigueur. Il définit les mesures de prévention, de protection et de sauvegarde qui doivent être prises par les collectivités publiques dans le cadre de leurs compétences, ainsi que celles qui peuvent incomber aux particuliers.

Le règlement comporte l'ensemble des prescriptions applicables pour chacune des zones à risques. Les prescriptions sont opposables à toute autorisation d'utilisation du sol et les dispositions d'urbanisme doivent figurer dans le corps de l'autorisation administrative d'occuper le sol.

1.2. Les différentes zones du PPR

Les zones **bleues** (bleu clair) correspondent en principe à des espaces urbanisés, où l'aléa n'est pas fort, mais où il peut perturber le fonctionnement social et l'activité économique. Dans ces zones, des aménagements ou des constructions sont alors autorisés, sous réserve de respecter des mesures adaptées au risque.

Ces prescriptions ont pour objectifs principaux de réduire la vulnérabilité des biens et des personnes et de favoriser le retour à la normale en cas de crise.

Ces zones sont concernées par les règlements C, D, E, G, I, I', K, Ku et R.

La zone « bleu ciel » correspond au risque faible à très faible d'effondrement de cavité identifié sur le plateau. Cette zone se traduit par le règlement H.

Dans les zones **rouges** dites inconstructibles, le principe général de réglementation est l'interdiction des nouveaux projets en fonction de la nature et de l'intensité du phénomène. La mise en œuvre de ce principe est justifiée lorsque :

- la sécurité des personnes est en jeu,
- il n'existe pas, pour des raisons techniques, de mesure de prévention à prendre pour réduire la vulnérabilité des constructions futures,
- le coût des mesures de prévention est excessif,
- les caractéristiques physiques des phénomènes sont exceptionnelles,
- les projets ou les aménagements ont un impact sur le milieu naturel ou qu'ils aggravent les risques.

Ces zones sont concernées par le règlement X, selon lequel toutes occupations et utilisations du sol sont interdites sauf les autorisations dérogeant à la règle commune et spécifiques à ce règlement.

1.3. Les zones de risque et les règlements applicables

Le tableau ci-dessous regroupe l'ensemble des zones réglementées par le PPR de Vinzier.

- chaque zone est désignée par le numéro qui figure sur la carte réglementaire ;
- en face de chaque zone, est indiqué, par une ou plusieurs lettres, le ou les règlements applicables pour la zone ;
- on trouve également le nom du lieu-dit et le numéro de la ou des zones d'aléa correspondantes.

LOCALISATION	N° DE LA ZONE REGLEMENTAIRE	TYPE DE REGLEMENT	N° DE LA ZONE D'ALEA CARRESPONDANTE
Le Remble	1	X	1
Le Remble	2	EH	11, 61
A l'Est de Chomieux	4	HKu	10, 61
Le Chomieux	5	X	3, 61
Vers le Chomieux	6	EKH	12, 61
Vers le Chomieux	7	EH	11, 61
Vers le Chomieux	8	EKH	13, 61
Le Chomieux	9	KH	4, 61
Le Chomieux, Vers les Granges	10	X	2, 15, 20, 61
Au Sud de Vers les Granges	11	X	5, 61
Au Sud de Vers les Granges	12	EKH	17, 61
Vers les Granges	13	HK	18, 61
Vers les Granges	14	X	6, 61
Vers les Granges	15	X	6, 61
Vers les Granges	16	X	6, 61
Vers les Granges	17	X	19, 61
Vers les Granges	18	X	6, 61
Vers les Granges	19	KH	14, 61
A l'Est de Vers les Granges	20	EH	11, 61
Vers le Bois du Ban	22	EH	11, 61
Vers les Communs	23	EH	11, 61
Vers les Communs	24	X	20
Vers les Communs	25	EH	11, 61
Vers les Communs	26	X	7, 61
Vers les Communs	27	EH	11, 61
Vers les Communs	28	EH	11, 61
Au Nord des Petits Clouz	29	X	16, 61
A l'Ouest des Communs	30	EKH	17, 61
Vers le Nattay	31	EKH	17, 61
A l'Ouest des Communs	32	X	8, 61

Plan de Prévention des Risques naturels prévisibles de Vinzier

LOCALISATION	N° DE LA ZONE REGLEMENTAIRE	TYPE DE REGLEMENT	N° DE LA ZONE D'ALEA CARRESPONDANTE
Vers le Chomieux	33	EH	11, 61
Au Nord du chef-lieu, vers la mairie	35	RH	9, 61
Ensemble du plateau	36	H	61
Bordure supérieure des Traverses	37	C	46
Le Pied de la Fin	38	D	49
Chaux	39	X	48
Sous La Plantaz	40	X	22, 23, 28
Chaux, Chez les Girard	41	C	26, 29
La Plantaz, Sur les Tattes, Sur les Bugnons, Le Crêt	42	D	25
La Plantaz	43	D	24
La Plantaz	44	DI	54, 24
Chaux	45	DI'	56, 24
Chez les Girard Ouest	47	X	59
Chez les Girard	48	CI'	57, 58
Chez les Girard Est	49	X	60
Mérou, Sous Chez les Girard	51	D	40
Mérou	52	C	38
La Plantaz	53	X	45
Sous Chez les Girard, Mérou, Sous Mérou, Au Nord Est de la Diuey	54	X	27, 28, 31, 34, 36, 40, 41, 42, 43
Le Remble	56	G	1
Le Pied de la Fin	58	D	39
Les Beules	59	D	30
Mérou	60	D	37
Le Champ	61	D	31
Chez les Girard	62	D	28

1.4. Catalogue des règlements applicables

Règlement X : Type de zone : Torrentiel, glissement de terrain, ruissellement-ravinement,
chutes de pierres -----prescriptions fortes

Règlement C : Type de zone : Glissement de terrain -----prescriptions faibles

Règlement D : Type de zone : Glissement de terrain -----prescriptions moyennes

Règlement E : Type de zone : Terrains hydromorphes -----prescriptions faibles

Règlement G : Type de zone : Effondrement de cavité -----prescriptions faibles

Règlement H : Type de zone : Effondrement de cavité -----prescriptions faibles à très faibles

Règlement I : Type de zone : Torrentiel -----prescriptions faibles

Règlement I' : Type de zone : Torrentiel -----prescriptions faibles,
dispositifs de protection existants

Règlement K : Type de zone : Inondation -----prescriptions faibles

Règlement Ku : Type de zone : Inondation -----prescriptions faibles, zone urbaine dense

Règlement R : Type de zone : Ruissellement-ravinement -----prescriptions faibles

Article 2 : Effets du PPR

2.1. Cohérence entre PPR et PLU

Le PPR approuvé vaut servitude d'utilité publique. Il est annexé au PLU conformément à l'article L153-60 du code de l'urbanisme.

Les plans locaux d'urbanisme comportent en annexe les servitudes d'utilité publique affectant l'utilisation du sol et figurant sur une liste dressée par décret en Conseil d'Etat (article L151-43 du code de l'urbanisme).

Les servitudes mentionnées à l'article L151-43 du code de l'urbanisme sont notifiées par l'autorité administrative compétente de l'Etat au président de l'établissement public ou au maire. Ceux-ci les annexent sans délai par arrêté au plan local d'urbanisme. A défaut, l'autorité administrative compétente de l'Etat est tenue de mettre le président de l'établissement public compétent ou le maire en demeure d'annexer au plan local d'urbanisme les servitudes mentionnées au premier alinéa. Si cette formalité n'a pas été effectuée dans le délai de trois mois, l'autorité administrative compétente de l'Etat y procède d'office (article L153-60 du code de l'urbanisme).

Après l'expiration d'un délai d'un an à compter, soit de l'approbation du plan local d'urbanisme soit, s'il s'agit d'une servitude d'utilité publique nouvelle définie à l'article L151-43 du code de l'urbanisme, de son institution, seules les servitudes annexées au plan peuvent être opposées aux demandes d'autorisation

d'occupation du sol. Dans le cas où le plan a été approuvé ou la servitude, instituée avant la publication du décret établissant ou complétant la liste mentionnée à l'article L151-43, le délai d'un an court à compter de cette publication (article L152-7 du code de l'urbanisme).

2.2. Responsabilité

Le Maire applique les mesures qui entrent dans le champ du Code de l'urbanisme.

Les maîtres d'ouvrage, qui s'engagent à respecter les règles de construction lors du dépôt de permis de construire, et les professionnels chargés de réaliser les projets, sont responsables des études ou dispositions qui relèvent du code de la Construction et de l'habitation en application de son article R 126-1.

Le fait de construire ou d'aménager un terrain dans une zone interdite par un PPR, ou de ne pas respecter les conditions de réalisation, d'utilisation ou d'exploitation prescrites par ce plan, est puni des peines prévues par l'article L 480-4 du Code de l'Urbanisme (et de celles prévues à l'article L 562-5 II du Code de l'Environnement).

2.3. Les études

Dans certaines zones du PPR, la réalisation d'une étude est demandée (caractère obligatoire). Plutôt que la prescription de mesures-types, cette étude permet, par une adaptation du projet au site, de déterminer les conditions de réalisation, d'utilisation et d'exploitation de la construction projetée. Dans ce cas, une attestation est établie par l'architecte du projet ou par un expert agréé certifiant la réalisation de cette étude et constatant que le projet prend en compte ces conditions au stade de la conception (article R.431-16 du Code de l'urbanisme)

Il arrive également que l'étude ne soit que recommandée. Dans ce cas, le pétitionnaire peut décider de s'en affranchir, cependant il est contraint de respecter les mesures prescrites à minima. S'il décide de la réaliser, il s'engage à respecter les mesures qui en découlent.

2.4. Qu'en est-il des biens et activités existants implantés antérieurement à l'approbation du PPR ?

Les occupants des zones couvertes par un PPR doivent pouvoir conserver la possibilité de mener une vie ou des activités normales si elles sont compatibles avec les objectifs de sécurité recherchée.

Le PPR peut définir des mesures relatives à l'aménagement, à l'utilisation ou à l'exploitation des biens existants pour en réduire la vulnérabilité. Les travaux des mesures rendues obligatoires ne peuvent porter que sur des aménagements limités et leurs coûts sont limités à 10 % de la valeur vénale ou estimée des biens à la date d'approbation du plan. Ces mesures sont justifiées par la nature et l'intensité du risque, et supposent une échéance de réalisation rapprochée, dans un délai maximum de 5 ans. A défaut de mise en conformité dans le délai prévu, le préfet peut, après mise en demeure non suivie d'effet, ordonner la réalisation de ces mesures aux frais du propriétaire, de l'exploitant ou de l'utilisateur (article L 562-1 III du Code de l'environnement).

L'article L 561-3 du Code de l'Environnement fixe la nature des dépenses que le Fonds de Prévention des Risques Naturels Majeurs (FPRNM) est chargé, dans la limite de ses ressources, de financer, ainsi que la nature des mesures de prévention au financement desquelles le fonds peut contribuer et les conditions auxquelles ce financement est subordonné. Le FPRNM finance les études et les travaux imposés par un PPR à des biens existants assurés, à hauteur de 40 % pour les biens à usage d'habitation et à hauteur de 20% pour les biens d'activités professionnelles relevant d'entreprises de moins de 20 salariés.

L'article 128 de la loi de finances n°2003-1311 précise les montants des financements d'études et travaux ou équipements de prévention ou de protection contre les risques naturels dont les collectivités territoriales ou

leurs groupements assurent la maîtrise d'ouvrage, dans les communes couvertes par un plan de prévention des risques prescrit ou approuvé.

Le taux maximal d'intervention est fixé à 50 % pour les études, à 50 % pour les travaux, ouvrages ou équipements de prévention, et à 40 % pour les travaux, ouvrages ou équipements de protection pour les communes où un plan de prévention des risques naturels prévisibles est approuvé. Il est fixé à 50 % pour les études, à 40 % pour les travaux, ouvrages ou équipements de prévention et à 25 % pour les travaux, ouvrages ou équipements de protection pour les communes où un plan de prévention des risques naturels prévisibles est prescrit. En outre, le taux maximal d'intervention est fixé à 50 % pour les travaux de prévention du risque sismique réalisés dans les zones de forte sismicité.

2.5. La révision/modification du PPR

Le PPR est un document évolutif et peut être révisé à l'occasion de l'apparition de nouveaux phénomènes dépassant en intensité ou en dimension les phénomènes pris en compte pour l'élaboration du PPR ou à la lumière de nouveaux éléments de connaissance (étude de détails) susceptibles de réévaluer l'intensité de l'aléa. La mise en révision peut éventuellement être engagée à la demande d'une commune. Comme pour leur élaboration, l'État est compétent pour la révision des PPR (aspects procéduraux définis dans les articles L 562-7 et R 562-10 du Code de l'Environnement).

Une procédure de modification, sans enquête publique, a été introduite à l'article L562-4-1 du code de l'environnement et définie par les articles R562-10-1 et R562-10-2 ; cette procédure peut être envisagée si elle n'est pas de nature à porter atteinte à l'économie générale du plan.

2.6. Les conséquences assurantielles en cas de non respect des règles de prévention¹

Code des assurances articles L 125 – 1 et suivants.

Dès qu'un assureur accepte d'assurer les biens d'un individu (habitation, voiture, mobilier...), il est obligé de les garantir contre les dommages résultant d'une catastrophe naturelle (loi du 13 juillet 1982) sauf pour certaines constructions trop vulnérables. Le législateur a voulu protéger l'assuré en instituant une obligation d'assurance des risques naturels. En contrepartie, il incite fortement l'assuré à prendre les précautions nécessaires à sa protection. Ainsi, l'obligation d'assurance et d'indemnisation en cas de sinistre est fonction :

- de l'existence d'une réglementation tendant à prévenir les dommages causés par une catastrophe naturelle (PPR)

- et de la mise en œuvre des moyens de protection dans les zones exposées aux risques naturels.

En cas de sinistre, une somme reste obligatoirement à la charge du propriétaire, il s'agit de la franchise. Son montant est réglementé.

2.6.1. Les constructions nouvelles

L'assureur n'a pas l'obligation d'assurer les nouvelles constructions bâties sur une zone déclarée inconstructible par le PPR. Si le propriétaire fait construire sa maison dans une zone réglementée, il doit tenir compte des mesures prévues par le PPR pour bénéficier de l'obligation d'assurance.

¹ Mission risques naturels : Mission des sociétés d'assurances pour la connaissance et la prévention des risques naturels

2.6.2. Les constructions existantes

L'obligation d'assurance s'applique aux constructions existantes quelle que soit la zone réglementée mais le propriétaire doit se mettre en conformité avec la réglementation (respect des mesures rendues obligatoires par le PPR) dans un délai de 5 ans. En cas d'urgence, et si le règlement du PPR le précise, ce délai peut être plus court. A défaut il n'y a plus d'obligation d'assurance. L'assureur ne peut opposer son refus que lors du renouvellement du contrat ou lors de la souscription d'un nouveau contrat. Cinq ans après l'approbation du PPR, si le propriétaire n'a pas respecté les prescriptions de ce dernier, l'assureur peut demander au Bureau Central de la Tarification (BCT) de fixer les conditions d'assurance.

Le montant de la franchise de base peut être majoré jusqu'à 25 fois. Selon le risque assuré, un bien mentionné au contrat peut éventuellement être exclu. Le préfet et le président de la Caisse Centrale de Réassurance (CCR) peuvent également saisir le BCT s'ils estiment que les conditions dans lesquelles le propriétaire est assuré sont injustifiées eu égard à son comportement ou à l'absence de toute mesure de précaution. Si le propriétaire ne trouve pas d'assureur il peut également saisir le BCT.

Mesures de prévention	Obligations de garantie
Réalisées dans les 5 ans	OUI
NON réalisées dans les 5 ans	NON

2.7. Rappel de la réglementation en vigueur

Indépendamment du règlement du PPR, des réglementations d'ordre public concourent à la prévention des risques naturels.

2.7.1. La réglementation parasismique

Tous travaux ou aménagements devront respecter les règles parasismiques en vigueur le jour de la délivrance du permis de construire (décrets n°2010-1254 et n°2010-1255 du 22 octobre 2010).

2.7.2. Dispositions législatives relatives à la protection des espaces boisés ou du code forestier

La protection des espaces boisés est importante puisque la forêt, publique ou privée, joue un rôle important en matière de prévention et de protection contre les risques naturels. Rappelons que toute régression ou abandon important de la forêt, sur un versant dominant un site vulnérable, peut conduire à une modification du zonage des aléas et du zonage réglementaire du PPR.

L'article L.425-1 du code forestier autorise le PPR à réglementer la gestion et l'exploitation forestière. Par ailleurs, les dispositions du Code forestier, relatives au classement de forêts publiques ou privées en « forêt de protection » (article R 411-1 à R 412-18) peuvent trouver une application justifiée dans certaines zones particulièrement sensibles exposées à des chutes de pierres ou de blocs. En application de l'article L113-1 du code de l'urbanisme, des espaces boisés, bois, forêts, parcs peuvent être classés dans le PLU en tant qu'espaces à conserver, à protéger ou à créer.

2.7.3. Dispositions législatives relatives à la police des eaux

Le lit des cours d'eau non domaniaux appartient aux propriétaires des deux rives. Si les deux rives appartiennent à des propriétaires différents, chacun d'eux a la propriété de la moitié du lit, suivant une ligne

que l'on suppose tracée au milieu du cours d'eau, sauf titre ou prescription contraire (article L 215-2 du Code de l'environnement).

Le propriétaire riverain est tenu au curage et à l'entretien des cours d'eau non domaniaux ainsi qu'à l'entretien des ouvrages qui s'y rattachent de la manière prescrite par les anciens règlements ou d'après les usages locaux. Toutefois, les propriétaires riverains ne sont assujettis à recevoir sur leurs terrains les matières de curage que si leur composition n'est pas incompatible avec la protection des sols et des eaux, notamment en ce qui concerne les métaux lourds et autres éléments toxiques qu'elles peuvent contenir. Les préfets sont chargés, sous l'autorité du ministre compétent, de prendre les dispositions nécessaires pour l'exécution des ces règlements et usages (article L 215-15 du Code de l'environnement)

Ces obligations concernent donc les curages remettant le lit dans son état naturel et l'entretien des rives et du lit (nettoyage de la végétation). Il est à noter que la clause visant « l'état naturel » du lit limite l'obligation d'entretien des riverains aux travaux d'enlèvement des matériaux et débris encombrant le lit. Cette obligation ne vise pas les travaux importants de curage, qui relèvent de l'aménagement et donc d'un régime de déclaration ou d'autorisation (article L 214-1 à 6 du Code de l'environnement). D'une façon générale, ces travaux de curage doivent être menés avec une vision globale du cours d'eau pour ne pas créer de déséquilibres.

2.7.4. Dispositions relatives à l'aménagement des terrains de camping

Dans les zones soumises à un risque naturel ou technologique prévisible, définies par le préfet de département, l'autorité compétente pour délivrer les autorisations d'aménagement de terrains de camping et de stationnement de caravanes fixe, après consultation du propriétaire et de l'exploitant et après avis motivé du préfet, les prescriptions d'information, d'alerte et d'évacuation permettant d'assurer la sécurité des occupants de ces terrains et le délai dans lequel elles devront être réalisées. A l'issue du délai imparti, si l'autorité compétente pour délivrer l'autorisation d'aménager constate que ces prescriptions ne sont pas respectées, elle peut ordonner la fermeture du terrain et l'évacuation des occupants jusqu'à exécution des prescriptions. En cas de carence de l'autorité compétente, le préfet de département peut se substituer à elle après mise en demeure restée sans effet. Si l'une des zones visées au présent article est couverte par un PPR, les prescriptions fixées en application du présent article doivent être compatibles avec celles définies par ce plan (article L 443-2 du Code de l'urbanisme).

Article 3 : Définitions des références techniques

3.1. Façades exposées

Nous entendons sous le terme de façade, la face extérieure du bâtiment.

Le règlement utilise la notion de « façade exposée » notamment dans le cas de chutes de blocs ou d'écoulements avec charges solides (avalanches, crues torrentielles, chutes de blocs). Cette notion, simple dans beaucoup de cas, mérite d'être explicitée pour les cas complexes :

La direction de propagation du phénomène est généralement celle de la ligne de la plus grande pente (en cas de doute, la carte des phénomènes naturels et la carte des aléas permettront, dans la plupart des cas, de définir sans ambiguïté le point de départ ainsi que la nature et la direction des écoulements prévisibles).

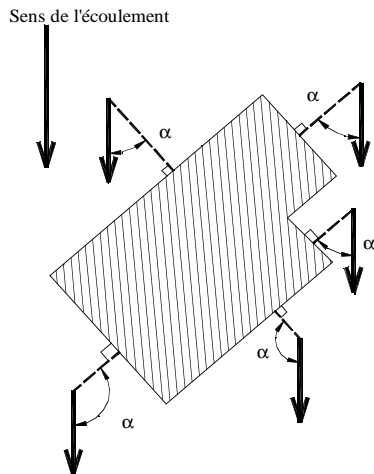
Elle peut s'en écarter significativement du fait de la dynamique propre au phénomène (rebonds irréguliers pendant la chutes de blocs, élargissement des trajectoires d'avalanches à la sortie des couloirs...),

d'irrégularités de la surface topographique, de l'accumulation locale d'éléments transportés (culots d'avalanches, blocs, bois...) constituant autant d'obstacles défecteurs ou même de la présence de constructions à proximité pouvant aussi constituer des obstacles défecteurs.

Soit α l'angle formé par le sens d'écoulement et la perpendiculaire de la façade.

Sont considérées comme :

- directement exposées, les façades pour lesquelles $0 \leq \alpha < 90^\circ$
- indirectement ou non exposées, les façades pour lesquelles $90^\circ \leq \alpha \leq 180^\circ$



Le mode de mesure de l'angle α est schématisé ci-après.

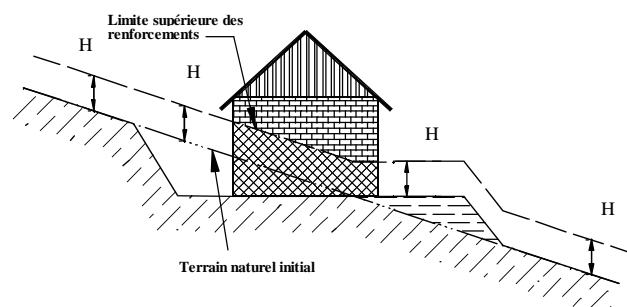
Toute disposition architecturale particulière ne s'inscrivant pas dans ce schéma de principe, devra être traitée dans le sens de la plus grande sécurité. Il peut arriver qu'un site soit concerné par plusieurs directions de propagation ; toutes sont à prendre en compte.

3.2. Hauteur par rapport au terrain naturel

La notion de « hauteur par rapport au terrain naturel » mérite d'être explicitée pour les cas complexes. Elle est utilisée pour les écoulements (avalanches, débordements torrentiels, inondations, coulées de boue) ou pour les chutes de blocs.

Les irrégularités locales de la topographie ne sont pas forcément prises en compte si elles sont de surface faible par rapport à la surface totale de la zone considérée (bleue ou rouge). Aussi, dans le cas de petits talwegs ou de petites cuvettes, il faut considérer que la cote du terrain naturel est la cote des terrains environnants (les creux étant vite remplis par les écoulements), conformément au schéma ci-dessous :

En cas de terrassement en déblais, la hauteur doit être mesurée par rapport au terrain naturel initial.

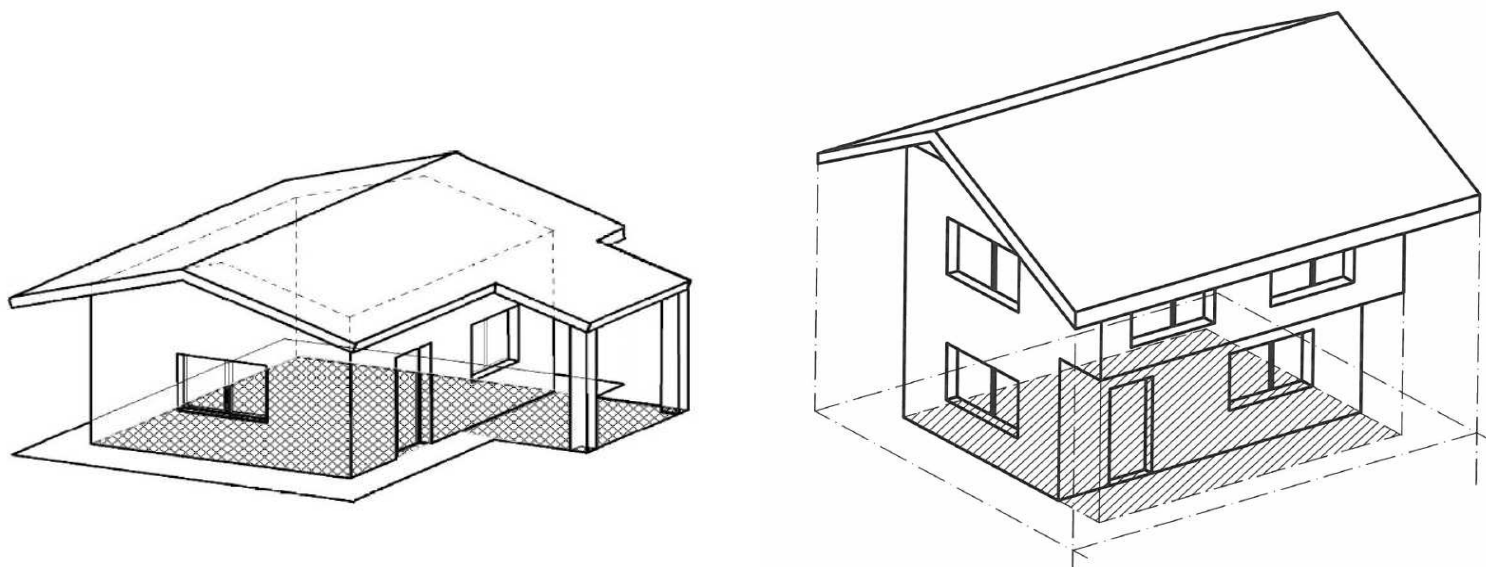


En cas de terrassement en remblais, la hauteur à renforcer sera mesurée depuis le sommet des remblais.

Toute disposition architecturale particulière ne s'inscrivant pas dans ce schéma de principe, devra être traitée dans le sens de la plus grande sécurité.

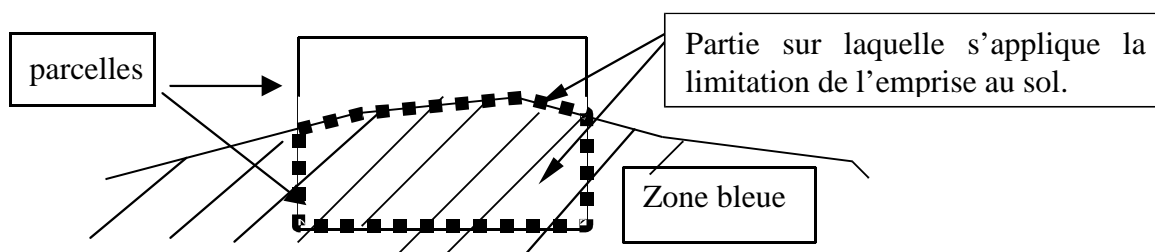
3.3. Notions d'emprise au sol et de coefficient d'emprise au sol (CES)

L'**emprise au sol** au sens du présent règlement PPR, est la projection verticale du volume de la construction. Pour mesurer l'emprise au sol, les débords et surplombs doivent être pris en compte, à l'exception des éléments de modénature tels que bandeaux et corniches et des simples débords de toiture, sans encorbellement ni poteaux de soutien.



Le coefficient d'emprise au sol

Dans certaines zones bleues, afin de préserver des espaces suffisants pour les écoulements prévisibles, le règlement fixe une limite supérieure d'emprise au sol des constructions, remblais ou autres dépôts. Cette prescription ne s'applique qu'à la seule partie de(s) la parcelle(s) située(s) dans la zone bleue, conformément au schéma ci-dessous.

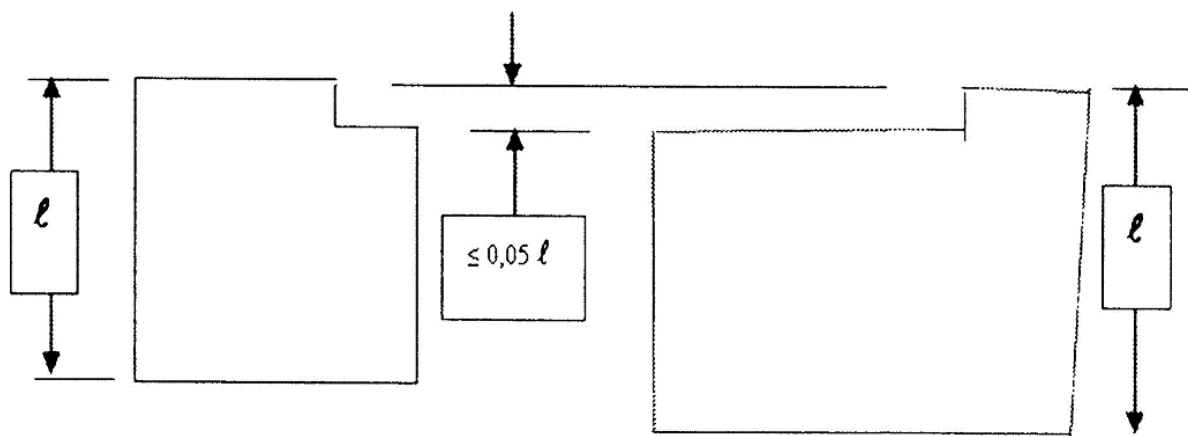


3.4. Redans et angles rentrants

Ces notions sont utilisées pour les écoulements (avalanches, débordements torrentiels, coulées de boue). En effet, des redans (angle saillant) ou des angles rentrants sur les façades exposées du bâti peuvent constituer un butoir à l'écoulement et ainsi augmenter localement les surpressions.

Les décrochements en plans ne doivent pas dépasser 5% de la dimension qui leur est parallèle.

Schématisation des limites de décrochements en plan :



3.5. Batardeaux

Ces protections concernent les constructions existantes en zone d'aléa torrentiel fort, ce sont des barrières anti-inondation qui permettent de limiter ou retarder au maximum la pénétration de l'eau dans le bâtiment. Elles peuvent être amovibles, par exemple seuil de porte étanche :



II. RÉGLEMENTATION DES PROJETS NOUVEAUX

Sont réglementés au titre des projets : tout ouvrage, construction, aménagement ou exploitation agricole, forestière, artisanale, commerciale ou industrielle susceptible d'être réalisé (article L.562-1 du Code de l'Environnement).

Bien qu'ils concernent des biens existants, les projets d'extensions, de changement de destination ou de reconstruction après sinistre sont, comme tout projet nécessitant une déclaration préalable ou l'obtention d'un permis de construire, réglementés au titre des projets nouveaux.

Pour les projets de « reconstruction à l'identique » (articles L111-15 et L111-23 du code de l'urbanisme), les prescriptions des règlements des zones bleues s'appliquent également.

REGLEMENTATION DES PROJETS NOUVEAUX		
Prescriptions		
Règles d'urbanisme	Règles de construction	Règles d'utilisation et d'exploitation
		<p style="text-align: center;">Règlement X</p> <p style="text-align: center;">Type de zone : Torrentiel, glissement de terrain, ruissellement-ravinement, chutes de pierres</p> <p style="text-align: center;">Prescriptions fortes</p>
		1. Occupations et utilisations du sol interdites
X		1.1. Toute nouvelle occupation et utilisation du sol, de quelque nature qu'elle soit, y compris les terrassements de tout volume et autres dépôts de matériaux (notamment les produits dangereux ou flottants), est interdite.
X		1.2. Les bâtiments détruits par un sinistre, dont la cause des dommages concerne les phénomènes naturels considérés dans ce PPR, ne pourront être reconstruits.
		2. Occupations et utilisations du sol admises Les occupations et utilisations du sol suivantes sont, par dérogation, admises, <u>à condition qu'elles n'aggravent pas les risques et n'en provoquent pas de nouveaux et qu'elles présentent une vulnérabilité restreinte</u> :
	X	2.1. Les travaux d'entretien et de gestion courants des constructions et des installations implantées antérieurement à l'approbation du PPR.
	X	2.2. Les utilisations agricoles et forestières courantes.
	X	2.3. Les travaux, installations et ouvrages nécessaires au fonctionnement des services publics.
X		2.4. L'aménagement des terrains à vocation sportive ou de loisir, sans hébergement et sans construction dépassant 10m ² d'emprise au sol.
	X	2.5. Les carrières et extractions de matériaux sous réserve qu'une étude d'impact préalable intègre la gestion des risques naturels.
	X	2.6. Les voiries forestières sous réserve d'une gestion en fin d'exploitation : entretien pérenne ou remise en état du site.
	X	2.7. Les voies d'accès nécessaires à la desserte d'une construction.
	X	2.8. Tous travaux et aménagements : - de nature à réduire les risques sauf drainage des zones hydromorphes. - hydromorphologiques d'intérêt écologique
X		2.9. (sauf aléa torrentiel) Les abris légers annexes des bâtiments d'habitation ne dépassant pas 10 m ² d'emprise au sol et sous réserve qu'il ne soient pas destinés à l'occupation humaine.
X		2.10. (sauf aléa torrentiel) Les abris légers directement liées à l'exploitation agricole et forestière, sans stockage de produits polluants, ni de matériaux susceptibles de créer un sur-aléa, sous réserve qu'ils ne soient pas destinés à l'occupation humaine et qu'ils ne soient pas des ouvrages structurants pour l'exploitation.
X		2.11. Dans les zones de chutes de blocs, les annexes de bâtiments type garages ne sont autorisées que si : - elles sont enterrées, - elles ne perturbent pas l'écoulement du phénomène.
		3. Camping / Caravanage
X		3.1. Interdit

REGLEMENTATION DES PROJETS NOUVEAUX		
Prescriptions		
Règles d'urbanisme	Règles de construction	Règles d'utilisation et d'exploitation
Règlement C Type de zone : Instabilité de terrain Prescriptions faibles		
		1. Tout projet
	X	1.1. Adapter la construction à la nature du terrain par une étude géotechnique de sol recommandée. Cette étude devra spécifier les modalités de terrassement, de soutènement de talus, de construction du bâti et du drainage des parcelles concernées par le projet. L'étude sera confiée à un bureau d'étude spécialisé (voir Partie I, paragraphe 2.3.).
		A défaut de réalisation de l'étude mentionnée au 1.1, les prescriptions 1.4 à 1.7 devront être respectées.
X		1.2. Les eaux usées seront rejetées dans les réseaux existants ou après traitement dans un exutoire superficiel capable de recevoir un débit supplémentaire. Lorsqu'une étude d'assainissement le prévoit, les rejets pourront être infiltrés dans les conditions prévues. En l'absence d'une telle étude, les infiltrations sont interdites. Il conviendra, en outre, de s'assurer que la filière mise en oeuvre n'est pas de nature à aggraver le phénomène d'instabilité de terrain.
X		1.3. Les eaux pluviales et de drainage seront rejetées dans les réseaux existants ou dans un exutoire superficiel capable de recevoir un débit supplémentaire. Lorsqu'une étude de gestion des eaux pluviales le prévoit, les rejets pourront être infiltrés dans les conditions prévues. En l'absence d'une telle étude, les infiltrations sont interdites. Il conviendra, en outre, de s'assurer que la filière mise en oeuvre n'est pas de nature à aggraver le phénomène d'instabilité de terrain.
	X	1.4. Le drainage de ceinture des constructions sera porté sous le niveau de fondation.
	X	1.5. Sous réserve de respecter les points 1.2 et 1.3 ci-dessus, les aires imperméabilisées seront limitées au stationnement et voies d'accès ainsi qu'aux aménagements nécessaires au respect de la réglementation agricole en vigueur.
	X	1.6. Les fondations seront correctement dimensionnées vis-à-vis de la nature du terrain et du projet.
	X	1.7. Concevoir ou modifier les réseaux (eau, gaz, câbles) pour réduire leur sensibilité aux mouvements de terrain.
X		1.8. Les abris légers annexes de bâtiments existants, ne dépassant pas 20 m ² d'emprise au sol et non destinés à l'occupation humaine, sont autorisés et ne sont pas soumis aux prescriptions 1.1 à 1.4. et 1.6.
X		1.9. Les bâtiments, équipements et installations dont le fonctionnement est primordial pour la sécurité civile, pour la défense ou pour le maintien de l'ordre public sont autorisés sous réserve de respecter le point 1.1 rendu obligatoire.
		2. Autres occupations et utilisations du sol
	X	2.1. Assurer la végétalisation des talus après terrassement.
	X	2.2. Pour tous travaux de terrassement (remblai, déblais) de plus de 2 mètres de hauteur, une étude de stabilité est recommandée, spécifiant les techniques de stabilisation du terrassement et de son environnement à mettre en oeuvre. Un drainage devra être réalisé. Pour des terrassements de moins de deux mètres de hauteur, les pentes des talus devront être appropriées afin de ne pas déstabiliser les terrains. Éventuellement des ouvrages de confortement ou des dispositifs de drainage pourront se révéler nécessaires.

REGLEMENTATION DES PROJETS NOUVEAUX		
Prescriptions		
Règles d'urbanisme	Règles de construction	Règles d'utilisation et d'exploitation
Règlement D Type de zone : Instabilité de terrain Prescriptions moyennes		
		1. Tout projet
X		1.1. Adapter la construction à la nature du terrain par une étude géotechnique de sol obligatoire. Cette étude devra spécifier les modalités de terrassement, de soutènement de talus, de construction du bâti (notamment la résistance des façades) et du drainage des parcelles concernées par le projet. L'étude sera confiée à un bureau d'étude spécialisé (voir Partie I, paragraphe 2.3.).
X		1.2. Les eaux usées seront rejetées dans les réseaux existants ou après traitement dans un exutoire superficiel capable de recevoir un débit supplémentaire. Lorsqu'une étude d'assainissement le prévoit, les rejets pourront être infiltrés dans les conditions prévues. En l'absence d'une telle étude, les infiltrations sont interdites. Il conviendra, en outre, de s'assurer que la filière mise en oeuvre n'est pas de nature à aggraver le phénomène d'instabilité de terrain.
X		1.3. Les eaux pluviales et de drainage seront rejetées dans les réseaux existants ou dans un exutoire superficiel capable de recevoir un débit supplémentaire. Lorsqu'une étude de gestion des eaux pluviales le prévoit, les rejets pourront être infiltrés dans les conditions prévues. En l'absence d'une telle étude, les infiltrations sont interdites. Il conviendra, en outre, de s'assurer que la filière mise en oeuvre n'est pas de nature à aggraver le phénomène d'instabilité de terrain.
	X	1.4. Concevoir ou modifier les réseaux (eau, gaz, câbles) pour réduire leur sensibilité aux mouvements de terrain.
	X	1.5. Sous réserve de respecter les points 1.2 et 1.3 ci-dessus, les aires imperméabilisées seront limitées au stationnement et voies d'accès ainsi qu'aux aménagements nécessaires au respect de la réglementation agricole en vigueur.
X		1.6. Les abris légers annexes de bâtiments existants, ne dépassant pas 20 m ² d'emprise au sol et non destinés à l'occupation humaine, sont autorisés et ne sont pas soumis aux prescriptions 1.1 à 1.3.
X		1.7. Les bâtiments, équipements et installations dont le fonctionnement est primordial pour la sécurité civile, pour la défense ou pour le maintien de l'ordre public ne sont pas autorisés.
X		1.8. L'implantation de terrains de camping/caravanage est interdite.
		2. Occupations et utilisations du sol
		X 2.1. Assurer la végétalisation des talus après terrassement.
X		X 2.2. Tous travaux de terrassement (remblai, déblais) de plus de 2 mètres de hauteur devront faire l'objet d'une étude de stabilité spécifiant les techniques de stabilisation du terrassement et de son environnement à mettre en oeuvre. Un drainage devra être réalisé. Pour des terrassements de moins de deux mètres de hauteur, les pentes des talus devront être appropriées afin de ne pas déstabiliser les terrains. Éventuellement des ouvrages de confortement ou des dispositifs de drainage pourront se révéler nécessaires.

REGLEMENTATION DES PROJETS NOUVEAUX		
Prescriptions		
Règles d'urbanisme	Règles de construction	Règles d'utilisation et d'exploitation
		Règlement E Type de zone : terrains hydromorphes prescriptions faibles
		1. Tout projet
	X	1.1. Adapter la construction à la nature du terrain par une étude géotechnique recommandée, spécifiant les modalités de la construction du bâti et du drainage des parcelles concernées par le projet. (voir Partie I, paragraphe 2.3.)
		A défaut de réalisation de l'étude mentionnée au 1.1, la prescription 1.6 devra être respectée.
		X
		1.2. Aucune pièce destinée à une occupation humaine (pièce d'habitation, bureau, atelier, commerce...) ou infrastructure et/ou équipement essentiel au fonctionnement normal du bâtiment (chaudière, ascenseur...) et au maintien de son activité, ne sera réalisée au-dessous de la cote TN + 0,5 mètres (sauf si technique de mise hors d'eau).
X		1.3. Les eaux usées seront rejetées dans les réseaux existants ou après traitement dans un exutoire superficiel capable de recevoir un débit supplémentaire. Lorsqu'une étude d'assainissement le prévoit, les rejets pourront être infiltrés dans les conditions prévues. En l'absence d'une telle étude, les infiltrations sont interdites.
X		1.4. Les eaux pluviales et de drainage seront rejetées dans les réseaux existants ou dans un exutoire superficiel capable de recevoir un débit supplémentaire.
		X
		1.5. Surveiller régulièrement l'absence de fuites dans les réseaux d'eaux existants.
	X	1.6. Limiter les effets de sous pression susceptibles d'entraîner des désordres graves dans le bâtiment : disposer une couche de matériaux drainant sous le radier pour équilibrer les sous pressions et renforcer l'armature du radier. Compenser la poussée d'Archimède par un poids suffisant du bâtiment.
X		1.7. Les abris légers annexes de bâtiments existants, ne dépassant pas 20 m ² d'emprise au sol et non destinés à l'occupation humaine, sont autorisés et ne sont pas soumis aux prescriptions 1.1 à 1.6.
X		1.8. Les bâtiments, équipements et installations dont le fonctionnement est primordial pour la sécurité civile, pour la défense ou pour le maintien de l'ordre public sont autorisés sous réserve de respecter le point 1.1 rendu obligatoire.
X		1.9. Les terrains de camping / caravanage sont autorisés s'ils sont mis hors d'eau conformément au point 1.10.
	X	1.10. Réaliser une étude détaillée de faisabilité pour la mise hors d'eau des campings / caravanage.
		X
		1.11. Afficher les mesures d'information, d'alerte et d'évacuation dans les campings.
		2. Autres occupations et utilisations du sol
		X
		2.1. Les remblais seront réalisés avec des matériaux de perméabilité au moins égale au terrain naturel. Ils seront dotés de drains enterrés permanents, avec des soutènements suffisamment dimensionnés et adaptés au contexte géotechnique.
		X
		2.2. Compenser la poussée d'Archimède en lestant les piscines en cas de vidange.
		X
		2.3. Les matériaux sensibles seront installés dans une enceinte étanche, fermée, lestée ou arrimée.

REGLEMENTATION DES PROJETS NOUVEAUX		
Prescriptions		
Règles d'urbanisme	Règles de construction	Règles d'utilisation et d'exploitation
Règlement G Type de zone : Effondrement de cavité Prescriptions faibles		
		1. Tout projet
X		1.1. Adapter la construction à la nature du terrain par une étude géophysique du sous-sol obligatoire. Cette étude devra déterminer la nature, la dimension et la position d'éventuels vides sous-jacents et définir les dispositions permettant d'assurer la sécurité de la construction et de ses occupants. L'étude sera confiée à un bureau d'étude spécialisé (voir Partie I, paragraphe 2.3.).
X		1.2. Les eaux usées seront rejetées dans les réseaux existants ou après traitement dans un exutoire superficiel capable de recevoir un débit supplémentaire. Lorsqu'une étude d'assainissement le prévoit, les rejets pourront être infiltrés dans les conditions prévues. En l'absence d'une telle étude, les infiltrations sont interdites. Il conviendra, en outre, de s'assurer que la filière mise en oeuvre n'est pas de nature à aggraver le phénomène d'instabilité de terrain.
X		1.3. Les eaux pluviales et de drainage seront rejetées dans les réseaux existants ou dans un exutoire superficiel capable de recevoir un débit supplémentaire. Lorsqu'une étude de gestion des eaux pluviales le prévoit, les rejets pourront être infiltrés dans les conditions prévues. En l'absence d'une telle étude, les infiltrations sont interdites. Il conviendra, en outre, de s'assurer que la filière mise en oeuvre n'est pas de nature à aggraver le phénomène d'instabilité de terrain.
X		1.4. Les abris légers annexes de bâtiments existants, ne dépassant pas 20 m ² d'emprise au sol et non destinés à l'occupation humaine, sont autorisés et ne sont pas soumis aux prescriptions 1.1 à 1.3.
X		1.5. Les bâtiments, équipements et installations dont le fonctionnement est primordial pour la sécurité civile, pour la défense ou pour le maintien de l'ordre public ne sont pas autorisés.
X		1.6. L'implantation de terrains de camping/caravanage est interdite.

REGLEMENTATION DES PROJETS NOUVEAUX		
Prescriptions		
Règles d'urbanisme	Règles de construction	Règles d'utilisation et d'exploitation
<p>Règlement H</p> <p>Type de zone : Effondrement de cavité</p> <p>Prescriptions faibles à très faibles</p>		
		1. Tout projet
X		1.1. Adapter la construction à la nature du terrain par une étude géophysique de sous-sol recommandée. Cette étude devra déterminer la nature, la dimension et la position d'éventuels vides sous-jacents et définir les dispositions permettant d'assurer la sécurité de la construction et de ses occupants. L'étude sera confiée à un bureau d'étude spécialisé (voir Partie I, paragraphe 2.3.).
X		1.2. Les eaux usées seront rejetées dans les réseaux existants ou après traitement dans un exutoire superficiel capable de recevoir un débit supplémentaire. Lorsqu'une étude d'assainissement le prévoit, les rejets pourront être infiltrés dans les conditions prévues. En l'absence d'une telle étude, les infiltrations sont interdites. Il conviendra, en outre, de s'assurer que la filière mise en oeuvre n'est pas de nature à aggraver le phénomène d'instabilité de terrain.
X		1.3. Les eaux pluviales et de drainage seront rejetées dans les réseaux existants ou dans un exutoire superficiel capable de recevoir un débit supplémentaire. Lorsqu'une étude de gestion des eaux pluviales le prévoit, les rejets pourront être infiltrés dans les conditions prévues. En l'absence d'une telle étude, les infiltrations sont interdites. Il conviendra, en outre, de s'assurer que la filière mise en oeuvre n'est pas de nature à aggraver le phénomène d'instabilité de terrain.
X		1.4. Les abris légers annexes de bâtiments existants, ne dépassant pas 20 m ² d'emprise au sol et non destinés à l'occupation humaine, sont autorisés et ne sont pas soumis aux prescriptions 1.1 à 1.3.
X		1.5. Les bâtiments, équipements et installations dont le fonctionnement est primordial pour la sécurité civile, pour la défense ou pour le maintien de l'ordre public ne sont pas autorisés.
X		1.6. Il est recommandé de ne pas implanter de terrains de camping/caravanage.

REGLEMENTATION DES PROJETS NOUVEAUX		
Prescriptions		
Règles d'urbanisme	Règles de construction	Règles d'utilisation et d'exploitation
Règlement I Type de zone : risque torrentiel Prescriptions faibles		
		1. Tout projet
X		1.1. L'emprise au sol des constructions, remblais ou autres dépôts restera inférieure à 20% de la surface du terrain située dans la zone concernée. Les remblais et constructions existantes seront comptabilisés dans cette limitation.
X		1.2. Les constructions nouvelles devront présenter leur plus petite dimension de façade perpendiculairement à la ligne de plus grande pente.
X		1.3. Sur les façades exposées, les redans ou angles rentrants sont interdits sur toute la hauteur du rez-de-chaussée.
	X	1.4. Aucune pièce destinée à une occupation humaine (pièce d'habitation, bureau, atelier, commerce...) ne sera réalisée au-dessous de la cote TN + 0.5 mètre.
X		1.5. Sur les façades exposées, les ouvertures seront situées au-dessus de la cote TN + 0.5 mètre.
	X	1.6. Les réseaux d'assainissement et d'alimentation en eau potable doivent être étanches et pouvoir résister à des affouillements, des tassements ou des érosions localisées.
	X	1.7. Sous la cote TN + 0.5 mètre, les infrastructures et/ou équipements essentiels au fonctionnement normal du bâtiment (chaudière, ascenseur...) et au maintien de son activité feront l'objet d'une technique de mise hors d'eau.
	X	1.8. Toutes les structures ou matériaux putrescibles ou sensibles à la corrosion situés en dessous de la cote TN + 0.5 mètre doivent être traités avec des produits hydrofuges ou anti-corrosifs et régulièrement entretenus.
X		1.9. Les abris légers annexes de bâtiments existants, ne dépassant pas 20 m ² d'emprise au sol, non destinés à l'occupation humaine, sont admis sans autre prescription que le respect de la mesure 1.1.
X		1.10. Les bâtiments, équipements et installations dont le fonctionnement est primordial pour la sécurité civile, pour la défense ou pour le maintien de l'ordre public ne sont pas autorisés.
X		1.11. L'implantation de camping / caravanage est interdite.
X		1.12. Sont admises les constructions nécessaires au bon fonctionnement des campings existants, mais sans extension du terrain aménagé, ni augmentation de la capacité.
		2. Occupations et utilisations du sol.
	X	2.1. Les terrassements, accès, aménagements, clôtures et parcs ne devront pas perturber l'écoulement des eaux en cas de crues : pas de murs pleins, ni soubassements de clôture.
	X	2.2. Le stockage de produits toxiques ou dangereux ou de flottants n'est autorisé sous la cote TN + 0.5 m qu'à l'abri d'enceintes résistant à des surpressions égales à 1.5 fois la pression hydrostatique (les citernes de toutes natures ou cuves devront être lestées ou fixées, résister à la pression hydrostatique et leurs orifices non étanches et branchements sensibles situés au-dessus de la cote TN+0.5m).

REGLEMENTATION DES PROJETS NOUVEAUX		
Prescriptions		
Règles d'urbanisme	Règles de construction	Règles d'utilisation et d'exploitation
Règlement I' Type de zone : risque torrentiel, dispositifs de protection existants Prescriptions faibles		
		X Maintien en état d'efficacité optimum des ouvrages de protection existants.
		1. Tout projet
X		1.1. L'emprise au sol des constructions, remblais ou autres dépôts restera inférieure à 20% de la surface du terrain située dans la zone concernée. Les remblais et constructions existantes seront comptabilisés dans cette limitation.
X		1.2. Les constructions nouvelles devront présenter leur plus petite dimension de façade perpendiculairement à la ligne de plus grande pente.
X		1.3. Sur les façades exposées, les redans ou angles rentrants sont interdits sur toute la hauteur du rez-de-chaussée.
		X 1.4. Aucune pièce destinée à une occupation humaine (pièce d'habitation, bureau, atelier, commerce...) ne sera réalisée au-dessous de la cote TN + 0.5 mètre.
X		1.5. Sur les façades exposées, les ouvertures seront situées au-dessus de la cote TN + 0.5 mètre.
	X	1.6. Les réseaux d'assainissement et d'alimentation en eau potable doivent être étanches et pouvoir résister à des affouillements, des tassements ou des érosions localisées.
	X	1.7. Sous la cote TN + 0.5 mètre, les infrastructures et/ou équipements essentiels au fonctionnement normal du bâtiment (chaudière, ascenseur...) et au maintien de son activité feront l'objet d'une technique de mise hors d'eau.
	X	1.8. Toutes les structures ou matériaux putrescibles ou sensibles à la corrosion situés en dessous de la cote TN + 0.5 mètre doivent être traités avec des produits hydrofuges ou anti-corrosifs et régulièrement entretenus.
X		1.9. Les abris légers annexes de bâtiments existants, ne dépassant pas 20 m ² d'emprise au sol, non destinés à l'occupation humaine, sont admis sans autre prescription que le respect de la mesure 1.1.
X		1.10. Les bâtiments, équipements et installations dont le fonctionnement est primordial pour la sécurité civile, pour la défense ou pour le maintien de l'ordre public ne sont pas autorisés.
X		1.11. L'implantation de camping / caravanage est interdite.
X		1.12. Sont admises les constructions nécessaires au bon fonctionnement des campings existants, mais sans extension du terrain aménagé, ni augmentation de la capacité.
		2. Occupations et utilisations du sol.
		X 2.1. Les terrassements, accès, aménagements, clôtures et parcs ne devront pas perturber l'écoulement des eaux en cas de crues : pas de murs pleins, ni soubassements de clôture.
		X 2.2. Le stockage de produits toxiques ou dangereux ou de flottants n'est autorisé sous la cote TN + 0.5 m qu'à l'abri d'enceintes résistant à des surpressions égales à 1.5 fois la pression hydrostatique (les citernes de toutes natures ou cuves devront être lestées ou fixées, résister à la pression hydrostatique et leurs orifices non étanches et branchements sensibles situés au-dessus de la cote TN+0.5m).

REGLEMENTATION DES PROJETS NOUVEAUX		
Prescriptions		
Règles d'urbanisme	Règles de construction	Règles d'utilisation et d'exploitation
Règlement K Type de zone : risque inondation Prescriptions faibles		
		1. Tout projet
X		1.1. L'emprise au sol des constructions, remblais ou autres dépôts restera inférieure à 20% de la surface du terrain située dans la zone concernée. Les remblais et constructions existantes seront comptabilisés dans cette limitation.
		X 1.2. Aucune pièce destinée à une occupation humaine (pièce d'habitation, bureau, atelier, commerce...) ne sera réalisée au-dessous de la cote TN + 0.5 mètre. Pour les cas d'extension ou de modification d'un bâtiment existant, seules les pièces d'habitation sont interdites en dessous de la cote TN + 0,5 mètre.
X		1.3. Les ouvertures seront situées au-dessus de la cote TN + 0.5 mètre. Cette disposition ne s'applique pas aux cas d'extension ou de modification d'un bâtiment existant.
	X	1.4. Les réseaux d'assainissement et d'alimentation en eau potable doivent être étanches.
	X	1.5. Sous la cote TN + 0.5 mètre, les infrastructures et/ou équipements essentiels au fonctionnement normal du bâtiment (chaudière, ascenseur...) et au maintien de son activité feront l'objet d'une technique de mise hors d'eau.
	X	1.6. Toutes les structures ou matériaux putrescibles ou sensibles à la corrosion situés en dessous de la cote TN + 0.5 mètre doivent être traités avec des produits hydrofuges ou anti-corrosifs et régulièrement entretenus.
X		1.7. Les abris légers annexes de bâtiments existants, ne dépassant pas 20 m ² d'emprise au sol, non destinés à l'occupation humaine, sont admis sans autre prescription que le respect de la mesure 1.1.
X		1.8. Les bâtiments, équipements et installations dont le fonctionnement est primordial pour la sécurité civile, pour la défense ou pour le maintien de l'ordre public ne sont pas autorisés.
X		1.9. L'implantation de camping / caravanage est interdite.
X		1.10. Sont admises les constructions nécessaires au bon fonctionnement des campings, mais sans extension du terrain aménagé, ni augmentation de la capacité.
		2. Occupations et utilisations du sol.
		X 2.1. Les terrassements, accès, aménagements, clôtures et parcs ne devront pas perturber l'écoulement des eaux en cas de crues : pas de murs pleins perpendiculaires au sens du courant, soubassements des clôtures limités à 0.20 m.
		X 2.2. Le stockage de produits toxiques ou dangereux ou de flottants n'est autorisé au dessous de TN + 0.5 m qu'à l'abri d'enceintes résistant à des surpressions égales à 1.5 fois la pression hydrostatique. (les citernes de toutes natures ou cuves devront être lestées ou fixées, résister à la pression hydrostatique et leurs orifices non étanches et branchements sensibles situés au-dessus de la cote TN+0.5m.)

REGLEMENTATION DES PROJETS NOUVEAUX		
Prescriptions		
Règles d'urbanisme	Règles de construction	Règles d'utilisation et d'exploitation
Règlement Ku Type de zone : risque inondation, zone urbaine dense Prescriptions faibles		
		1. Tout projet
X		1.1. L'emprise au sol des constructions, remblais ou autres dépôts restera inférieure à 50% de la surface du terrain située dans la zone concernée. Les remblais et constructions existantes seront comptabilisés dans cette limitation.
		X 1.2. Aucune pièce destinée à une occupation humaine (pièce d'habitation, bureau, atelier, commerce...) ne sera réalisée au-dessous de la cote TN + 0.5 mètre. Pour les cas d'extension ou de modification d'un bâtiment existant, seules les pièces d'habitation sont interdites en dessous de la cote TN + 0,5 mètre.
X		1.3. Les ouvertures seront situées au-dessus de la cote TN + 0.5 mètre. Cette disposition ne s'applique pas aux cas d'extension ou de modification d'un bâtiment existant.
	X	1.4. Les réseaux d'assainissement et d'alimentation en eau potable doivent être étanches.
	X	1.5. Sous la cote TN + 0.5 mètre, les infrastructures et/ou équipements essentiels au fonctionnement normal du bâtiment (chaudière, ascenseur...) et au maintien de son activité feront l'objet d'une technique de mise hors d'eau.
	X	1.6. Toutes les structures ou matériaux putrescibles ou sensibles à la corrosion situés en dessous de la cote TN + 0.5 mètre doivent être traités avec des produits hydrofuges ou anti-corrosifs et régulièrement entretenus.
X		1.7. Les abris légers annexes de bâtiments existants, ne dépassant pas 20 m ² d'emprise au sol, non destinés à l'occupation humaine, sont admis sans autre prescription que le respect de la mesure 1.1.
X		1.8. Les bâtiments, équipements et installations dont le fonctionnement est primordial pour la sécurité civile, pour la défense ou pour le maintien de l'ordre public ne sont pas autorisés.
X		1.9. L'implantation de camping / caravanage est interdite.
X		1.10. Sont admises les constructions nécessaires au bon fonctionnement des campings, mais sans extension du terrain aménagé, ni augmentation de la capacité.
		2. Occupations et utilisations du sol.
		X 2.1. Les terrassements, accès, aménagements, clôtures et parcs ne devront pas perturber l'écoulement des eaux en cas de crues : pas de murs pleins perpendiculaires au sens du courant, soubassements des clôtures limités à 0.20 m.
		X 2.2. Le stockage de produits toxiques ou dangereux ou de flottants n'est autorisé au dessous de TN + 0.5 m qu'à l'abri d'enceintes résistant à des surpressions égales à 1.5 fois la pression hydrostatique. (les citernes de toutes natures ou cuves devront être lestées ou fixées, résister à la pression hydrostatique et leurs orifices non étanches et branchements sensibles situés au-dessus de la cote TN+0.5m.)

REGLEMENTATION DES PROJETS NOUVEAUX		
Prescriptions		
Règles d'urbanisme	Règles de construction	Règles d'utilisation et d'exploitation
<p>Règlement R</p> <p>Type de zone : risque ruissellement-ravinement</p> <p>Prescriptions faibles</p>		
		1. Tout projet
X		1.1. L'emprise au sol des constructions, remblais ou autres dépôts restera inférieure à 50% de la surface du terrain située dans la zone concernée. Les remblais et constructions existantes seront comptabilisés dans cette limitation.
		X 1.2. Sur les façades exposées, les ouvertures seront situées à 20 cm au dessus du terrain naturel (TN), ou en cas de déblais, à 20 cm au dessus du terrain aménagé (TA).
	X	1.3. Les réseaux d'assainissement et d'alimentation en eau potable doivent être étanches.
		1.4. En dessous de TN+0.20 m, ou en cas de déblais, en dessous de TA+0.20m, on recommande une technique de mise hors d'eau (exemple : cuvelage).
	X	1.5. En dessous de TN+0.20 m, ou en cas de déblais, en dessous de TA+0.20m, toutes les structures ou matériaux putrescibles ou sensibles à la corrosion doivent être traités avec des produits hydrofuges ou anti-corrosifs et régulièrement entretenus.
X		1.6. Les abris légers, annexes de bâtiment existant, ne dépassant pas 20 m ² d'emprise au sol et non destinés à l'occupation humaine, sont admis sans autre prescription que le respect de la mesure 1.1.
X		1.7. L'implantation de bâtiments, équipements et installations dont le fonctionnement est primordial pour la sécurité civile, pour la défense ou pour le maintien de l'ordre public est autorisée sous réserve de réaliser une étude hydrologique spécifiant les modalités de protection du projet et de maintien de la continuité du service (accès, fonctionnement...) vis-à-vis des ruissellements de versant.
X		1.8. L'implantation de camping / caravanage est interdite.
		X 1.9. Sont admises les constructions nécessaires au bon fonctionnement des campings existants, mais sans extension du terrain aménagé, ni augmentation de la capacité.
		2. Occupations et utilisations du sol.
		X 2.1. Les terrassements, accès, aménagements, clôtures et parcs ne devront pas perturber l'écoulement des eaux en cas de crues : pas de murs pleins perpendiculaires au sens du courant, soubassements des clôtures limités à 0.20 m.
		X 2.2. Le stockage de produits toxiques ou dangereux ou de flottants n'est autorisé en dessous de la cote TN+0.20 m, ou en cas de déblais en dessous de TA+0.20m, qu'à l'abri d'enceintes résistant à la pression, lestées ou fixées, et aux orifices non étanches et branchements sensibles situés au-dessus de cette cote.

III. MESURES SUR LES BIENS ET ACTIVITES EXISTANTS

Les mesures sur les biens existants visent l'adaptation, par des études ou des travaux de modification, des biens déjà situés dans les zones réglementées par le PPR au moment de son approbation. Elles imposent aux propriétaires, utilisateurs ou exploitants de prendre des dispositions d'aménagement, d'utilisation, d'exploitation à tous types de bâtiments ou d'ouvrages ou espaces agricoles ou forestiers. Elles peuvent concerner l'aménagement des biens, leur utilisation ou leur exploitation.

Ces principes sont mis en œuvre avec le souci de limiter la vulnérabilité des constructions et installations existantes pour permettre à leurs occupants de mener une vie et des activités normales dans des zones à risque.

Les travaux des mesures rendues obligatoires ne peuvent porter que sur des aménagements limités et leurs coûts sont limités à 10 % de la valeur vénale ou estimée des biens à la date d'approbation du plan. Ces mesures sont justifiées par la nature et l'intensité du risque, et supposent une échéance de réalisation rapprochée, dans un délai maximum de 5 ans à compter de l'approbation du PPR.

Les mesures rendues obligatoires par le PPR à des biens existants assurés peuvent être subventionnées par le Fonds de Prévention des Risques Naturels Majeurs (FPRNM) à hauteur de 40 % pour les biens à usage d'habitation et à hauteur de 20% pour les biens d'activités professionnelles relevant d'entreprises de moins de 20 salariés.

(Se référer à l'article 2 : Effets du PPR, paragraphe 2.4 : Qu'en est-il des biens et activités existants implantés antérieurement à l'approbation du PPR ?)

L'instruction des dossiers de demande de subvention est à la charge de la DDT / Cellule Prévention des Risques.

A noter que les mesures recommandées n'ouvrent pas droit au financement par le FPRNM.

MESURES SUR LES BIENS ET ACTIVITES EXISTANTS

Règlement X - Torrentiel

Zones à prescriptions fortes

1. Constructions, occupations et utilisations du sol

Mesures obligatoires dans la limite de 10 % de la valeur vénale ou estimée des biens

Installer des batardeaux (barrières anti-inondation) sur les ouvertures exposées, afin de limiter ou de retarder au maximum la pénétration de l'eau dans le bâtiment. En cas d'alerte, occulter les bouches d'aération et de ventilation, les trappes d'accès au vide sanitaire.

Contrôle des objets flottants, dangereux ou polluants : les citernes à l'air libre seront amarrées à un massif de béton servant de lest. Les citernes enterrées seront lestées et ancrées. Dans le cas des citernes enterrées, les orifices hors d'eau seront protégés contre tous les chocs ou fortes pressions.

A l'occasion d'une réfection, emploi de matériaux insensibles à l'eau.

Mesures facultatives

Réaliser une surveillance régulière du soubassement des constructions existantes (s'assurer du non affouillement).

A l'occasion d'une réfection ou d'un entretien lourd, installation au dessus de la cote de référence de tous les appareillages fixes sensibles à l'eau, et de tous les dispositifs de commande des réseaux électriques et techniques.

Aménagement d'une zone refuge en étage.

2. Établissement recevant du public

Mesures obligatoires

Dans un délai de 2 ans à compter de la date d'approbation du présent PPR, les établissements sensibles devront être munis d'un accès de sécurité extérieur établi au dessus de la cote de référence, limitant l'encombrement par rapport à l'écoulement des eaux.

Pour les bâtiments, leurs abords et annexes, préexistants et recevant du public, une étude de risque définira les conditions de mise en sécurité des occupants et usagers, et, s'il s'agit d'un service public lié à la sécurité, les modalités pour assurer la continuité de celui-ci.

Réalisation des protections définies par l'étude.

Application des mesures définies par l'étude.

3. Camping / Caravanage

Pour chaque terrain aménagé, exposé à un risque naturel prévisible : respect des prescriptions d'alerte, d'information et d'évacuation prescrites par le maire ou, le cas échéant, par le préfet (article L 443-2 du Code de l'Urbanisme).

MESURES SUR LES BIENS ET ACTIVITES EXISTANTS

Règlement X - Instabilité de terrain

Zones à prescriptions fortes

1. Constructions, occupations et utilisations du sol

Mesures obligatoires dans la limite de 10 % de la valeur vénale ou estimée des biens

Mise en place de dispositifs de collecte des eaux avec rejet vers un exutoire naturel ou aménagé conformément aux normes en vigueur, si la parcelle est déjà desservie par de tels exutoires.

Ces réseaux doivent être étanches et conçus pour réduire leur sensibilité aux mouvements de terrain.

A l'occasion d'une réfection ou d'un entretien lourd, réduire la sensibilité des réseaux (eau, gaz, câbles).

2. Établissement recevant du public

Mesures obligatoires

Dans un délai de 2 ans à compter de la date d'approbation du présent PPR :

Pour les bâtiments, leurs abords et annexes, préexistants et recevant du public, une étude de risque définira les conditions de mise en sécurité des occupants et usagers, et, s'il s'agit d'un service public lié à la sécurité, les modalités pour assurer la continuité de celui-ci.

Réalisation des protections définies par l'étude.

Application des mesures définies par l'étude.

3. Camping / Caravanage

Pour chaque terrain aménagé, exposé à un risque naturel prévisible : respect des prescriptions d'alerte, d'information et d'évacuation prescrites par le maire ou, le cas échéant, par le préfet (article L 443-2 du Code de l'Urbanisme).

MESURES SUR LES BIENS ET ACTIVITES EXISTANTS

Règlements C, D, G et H

Type de zone : Instabilité de terrain – Effondrement de cavité

Zones à prescriptions faibles et moyennes

1. Constructions, occupations et utilisations du sol

Mesures obligatoires dans la limite de 10 % de la valeur vénale ou estimée des biens

Mise en place de dispositifs de collecte des eaux avec rejet vers un exutoire naturel ou aménagé conformément aux normes en vigueur, si la parcelle est déjà desservie par de tels exutoires.

Ces réseaux doivent être étanches et conçus pour réduire leur sensibilité aux mouvements de terrain.

2. Camping / Caravanage

Pour chaque terrain aménagé, exposé à un risque naturel prévisible : respect des prescriptions d'alerte, d'information et d'évacuation prescrites par le maire ou, le cas échéant, par le préfet. (article L 443-2 du Code de l'Urbanisme.)

MESURES SUR LES BIENS ET ACTIVITES EXISTANTS

Règlement E

Terrains hydromorphes

Zones à prescriptions faibles

1. Constructions, occupations et utilisations du sol

Mesures recommandées

A l'occasion d'une réfection, emploi de matériaux insensibles à l'eau.

A l'occasion d'une réfection ou d'un entretien lourd, installation au-dessus de la cote TN +0,5m de tous les appareillages fixes sensibles à l'eau, et de tous les dispositifs de commande des réseaux électriques et techniques.

2. Camping / Caravanage

Pour chaque terrain aménagé, exposé à un risque naturel prévisible : respect des prescriptions d'alerte, d'information et d'évacuation prescrites par le maire ou, le cas échéant, par le préfet. (article L 443-2 du Code de l'Urbanisme.)

MESURES SUR LES BIENS ET ACTIVITES EXISTANTS
<p style="text-align: center;">Règlements I, I', K, Ku et R</p> <p style="text-align: center;">Type de zone : Torrentiel, inondation, ruissellement-ravinement</p> <p style="text-align: center;">Zones à prescriptions faibles</p>
1. Constructions, occupations et utilisations du sol
<p style="text-align: center;">Mesures recommandées</p> <p>Contrôle des objets flottants, dangereux ou polluants : les citernes à l'air libre seront amarrées à un massif de béton servant de lest. Les citernes enterrées seront lestées ou ancrées. Dans le cas des citernes enterrées, les orifices hors d'eau seront protégés contre tous les chocs ou fortes pressions.</p> <p>A l'occasion d'une réfection, emploi de matériaux insensibles à l'eau.</p> <p>A l'occasion d'une réfection ou d'un entretien lourd, installation au-dessus de la cote TN +0,5m de tous les appareillages fixes sensibles à l'eau et de tous les dispositifs de commande des réseaux électriques et techniques.</p>
2. Établissement recevant du public
<p style="text-align: center;">Mesures obligatoires</p> <p>Dans un délai de 2 ans à compter de la date d'approbation du présent PPR, pour les bâtiments et leurs annexes ou abords, une étude de risque définira les conditions de mise en sécurité des occupants et usagers, et, s'il s'agit d'un service public lié à la sécurité, les modalités pour assurer la continuité de celui-ci.</p> <p>Dans un délai de 5 ans : réalisation des protections définies par l'étude et application des mesures définies par l'étude.</p>
3. Camping / Caravanage
<p>Pour chaque terrain aménagé, exposé à un risque naturel prévisible : respect des prescriptions d'alerte, d'information et d'évacuation prescrites par le maire ou, le cas échéant, par le préfet. (article L 443-2 du Code de l'Urbanisme.)</p>

IV. MESURES DE PREVENTION, DE PROTECTION ET DE SAUVEGARDE

Il s'agit de mesures générales incombant aux collectivités publiques dans le cadre de leur compétence, ainsi qu'aux particuliers. Elles portent sur la prévention (information préventive, mémoire du risque...), la protection (entretien ou réhabilitation des dispositifs de protection existants, ou création de nouveaux dispositifs), la sauvegarde (plans d'alerte et d'évacuation, moyens d'évacuation, retour rapide à la normale après la crise...)

Article 1 : Les mesures de prévention

Elles permettent l'amélioration de la connaissance des aléas, l'information des personnes et la maîtrise des phénomènes.

Mesures de prévention	Mesures à la charge de	Délais de
Réaliser des campagnes d'information des particuliers et des professionnels sur les risques naturels concernant la commune ainsi que les règles à respecter en matière de construction et d'utilisation du sol. (article L. 125-2 du Code de l'Environnement)	Commune	Au moins tous les deux ans .
Le document d'information communal sur les risques majeurs (DICRIM) reprend les informations transmises par le préfet. Il indique les mesures de prévention, de protection et de sauvegarde répondant aux risques majeurs susceptibles d'affecter la commune. Ces mesures comprennent, en tant que de besoin, les consignes de sécurité devant être mises en oeuvre en cas de réalisation du risque. Le maire fait connaître au public l'existence du document d'information communal sur les risques majeurs par un avis affiché à la mairie pendant deux mois au moins. Le document d'information communal sur les risques majeurs est consultable sans frais à la mairie. (décret n° 2004-554 du 9 juin 2004)	Commune	Dès notification du porter à connaissance (préfet)
Les locataires ou les acquéreurs de biens immobiliers situés dans des zones couvertes par un PPR doivent être informés par le bailleur ou le vendeur de l'existence des risques visés par ce plan. (article 77 de la loi du 30 juillet 2003, décret 2005-134 du 15 février 2005)	Vendeur ou bailleur d'après un arrêté préfectoral transmis au maire et à la chambre départementale des notaires.	<i>Annexer à toute promesse de vente ou d'achat, à tout contrat constatant la vente ainsi qu'à tout contrat de location.</i>

Article 2 : Mesures de protection

Elles permettent de maîtriser l'aléa par l'entretien ou la réhabilitation des dispositifs de protection existants, ou de le réduire en créant des nouveaux dispositifs.

La maîtrise d'ouvrage des travaux de protection, s'ils sont d'intérêt collectif, revient aux communes dans la limite de leurs ressources.

- d'une part, en application des pouvoirs de police que détiennent les maires au titre du code général des collectivités territoriales (CGCT article L 2212.2.5°)
- d'autre part, en raison de leur caractère d'intérêt général ou d'urgence du point de vue agricole, forestier ou de l'aménagement des eaux (article L 151-31 du code rural).

Ces dispositions peuvent aussi s'appliquer à des gestionnaires d'infrastructures publiques et à des associations syndicales de propriétaires (article L 151-41 du code rural).

Mesures de protection	Mesures à la charge de	Délais de
Surveillance et entretien des ouvrages de protection (épis, enrochements, gabions, ouvrages paravalanches, merlons, digues, filets, ancrages...)	Maître d'ouvrage	Immédiat et régulier
Les coupes rases sur de grandes surfaces (> 2 ha) et sur des versants soumis à des phénomènes naturels sont en principe proscrites par arrêté préfectoral + règlement V	Commune ou propriétaire	
Entretien régulier du cours d'eau afin de maintenir son profil d'équilibre (article L 215-14 du Code de l'Environnement)	Propriétaire riverain ou commune ou EPCI compétent	Régulier
Entretien de la rive par élagage et recépage de la végétation arborée et enlèvement des embâcles et débris, flottants ou non, afin de maintenir l'écoulement naturel des eaux. (article L 215-14 du Code de l'Environnement)	Propriétaire riverain	Régulier et après chaque crue importante

Article 3 : Mesures de sauvegarde

Les mesures de sauvegarde visent à maîtriser ou à réduire la vulnérabilité des personnes.

Mesures de sauvegarde	Mesures à la charge de	Délais de
La réalisation d'un Plan Communal de Sauvegarde (PCS) est obligatoire pour toutes les communes dotées d'un PPR. Ce plan définit les mesures d'alerte et les consignes de sécurité. Il recense les moyens disponibles et prévoit les mesures d'accompagnement et de soutien de la population. Le PCS doit être compatible avec les plans départementaux de secours. (article 13 de la loi du 13 août 2004, décret n° 2005-1156 du 13 septembre 2005 relatif au plan communal de sauvegarde)	Commune	2 ans à compter de la date d'approbation par le Préfet du PPR, ou 2 ans à compter de la date de publication du présent décret lorsque le PPR existe déjà.
Ouvrages de type digues de protection : réalisation des travaux nécessaires pour la mise en sécurité de la digue suite au études et diagnostics prescrits dans le cadre du décret 2007-1735 du 11 décembre 2007 relatif à la sécurité des ouvrages hydrauliques.	Maître d'ouvrage	

V. TEXTES REGLEMENTAIRES DE REFERENCE

Code de l'Environnement

article L 561-3
article L 562-1 et suivants
article R 562-1 et suivants
article L 215-2
article L 215-14
article L 215-15
article L 214-1 à 6
article L 125-2

Code des Assurances

articles L 125 – 1 et suivants

Code Forestier

articles R 411-1 à R 412-18

Code de la Construction et de l'Habitation

article R 126-1.

Code Rural

article L 151-31
article L 151-41

Loi n° 2003-699 du 30 juillet 2003 relative à la prévention des risques technologiques et naturels et à la réparation des dommages
(codifiée en quasi totalité)

Loi n° 2004-811 du 13 août 2004 de modernisation de la sécurité civile
(codifiée pour partie)

Décrets

décret n° 95-1089 du 5 octobre 1995 modifié
décret n° 2004-554 du 9 juin 2004
décret n° 2004-1413 du 13 décembre 2004
décret n° 2005-1156 du 13 septembre 2005
décret n° 2007-1735 du 11 décembre 2007
décrets n°2010-1254 et 2010-1255 du 22 octobre 2010

Circulaires

circulaire du 30 avril 2002
circulaire du 8 juillet 2008

Arrêté préfectoral

arrêté préfectoral DDAF/2007/SEGE/n°49 du 2 mai 2007

Code de l'Urbanisme

article L 113-1
articles L151-43, L153-60, L152-7
article L 443-2
article L 480-4

Code Général des Collectivités Territoriales

article L 2212-2-5