



Liberté • Égalité • Fraternité

RÉPUBLIQUE FRANÇAISE

Préfecture de la Haute-Savoie

Plan de Prévention des Risques naturels prévisibles

Deuxième livret : Règlement

Commune de **VALLORCINE**



**MINISTÈRE
DE LA TRANSITION
ÉCOLOGIQUE**

Direction Départementale des Territoires
Service Aménagement et Risques
Cellule Prévention des Risques



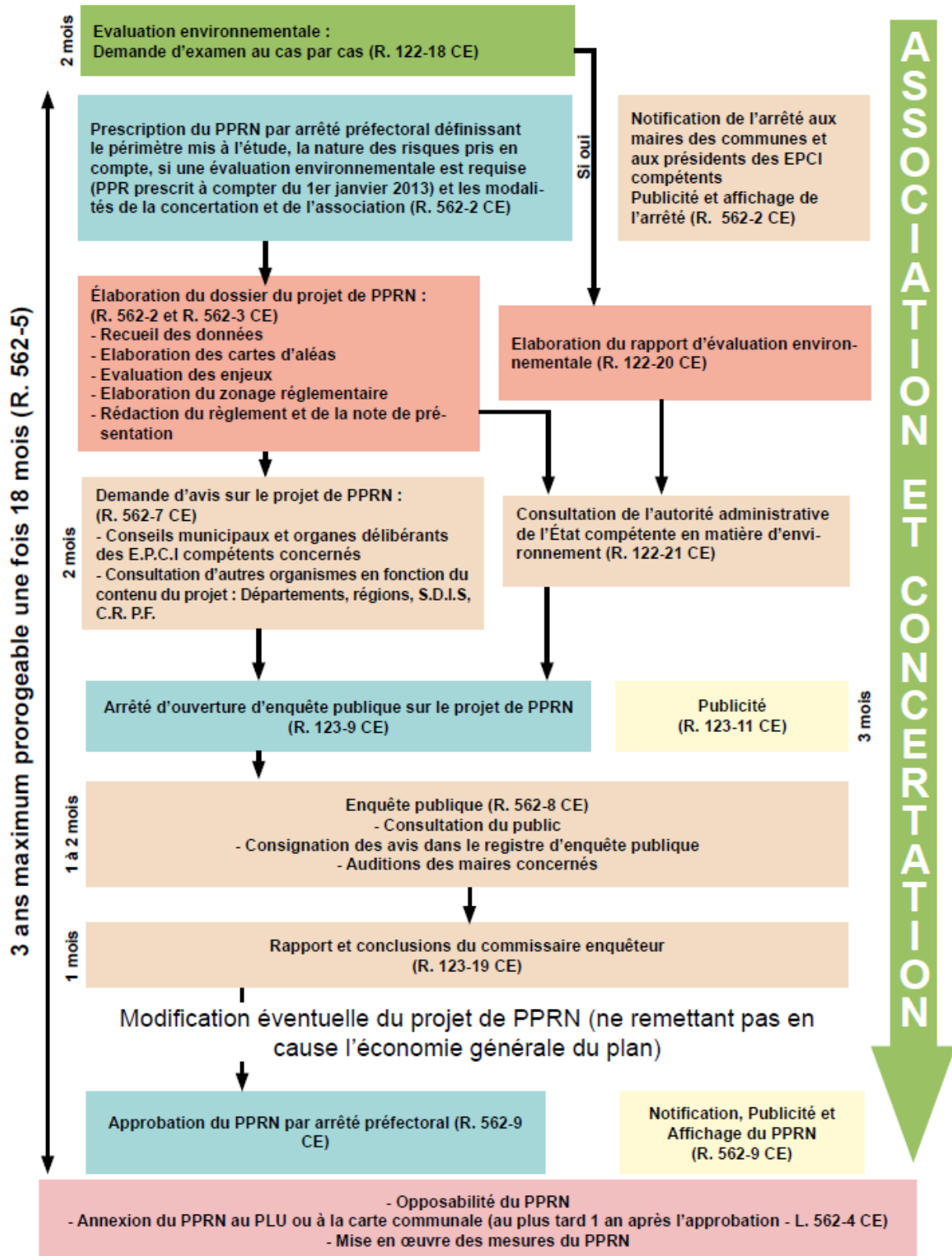
GÉOLITHE

Ingénieurs-conseils en risques naturels
Dossier 15-483 | 2 h
mars 2021

| | |
|---|-----------|
| I. PORTEE DU REGLEMENT, DISPOSITIONS GENERALES..... | 3 |
| Article 1 : La procédure PPR..... | 3 |
| Article 2 : Champ d'application | 4 |
| 2.1. Généralités..... | 4 |
| 2.2. Les différentes zones du PPR..... | 4 |
| 2.3. Les zones de risque et règlements applicables | 5 |
| 2.4. Catalogue des règlements applicables | 10 |
| Article 3 : Effets du PPR | 11 |
| 3.1. Cohérence entre PPR et PLU | 11 |
| 3.2. Responsabilité | 11 |
| 3.3. Qu'en est-il des biens et activités existants antérieurement à la publication du PPR ? | 11 |
| 3.4. La révision du PPR..... | 12 |
| 3.5. Les conséquences assurantielles en cas de non-respect des règles de prévention | 12 |
| 3.6. Rappel de la réglementation en vigueur | 13 |
| Article 4 : Définitions des références techniques..... | 16 |
| 4.1. Les études | 16 |
| 4.2. Façades exposées..... | 16 |
| 4.3. Hauteur par rapport au terrain naturel | 17 |
| 4.4. Notions d'emprise au sol et de Coefficient d'Emprise au Sol (CES)..... | 18 |
| 4.5. Redans et angles rentrants | 18 |
| 4.6. Notion d'ouvertures principales..... | 19 |
| 4.7. Batardeaux..... | 19 |
| 4.8. Zone ou local de confinement | 19 |
| 4.9. Pression hydrostatique..... | 20 |
| II. RÉGLEMENTATION DES PROJETS NOUVEAUX..... | 21 |
| Règlements Xa et Xp..... | 22 |
| Règlement Xt | 23 |
| Règlement Za | 24 |
| Règlement Zt..... | 25 |
| Règlement V | 26 |
| Règlement A | 27 |
| Règlement AB1 | 28 |
| Règlement AB2..... | 29 |
| Règlement B1..... | 30 |
| Règlement B2..... | 31 |
| Règlement C..... | 32 |
| Règlement D | 33 |
| Règlement H | 34 |
| Règlement I | 35 |
| Règlement J..... | 36 |
| Règlement m | 37 |
| III. RÉGLEMENTATION DES BIENS ET ACTIVITÉS EXISTANTS..... | 38 |
| Règlements Xt et Zt | 39 |
| Règlements Xa et Za | 40 |
| Règlement Xp..... | 41 |
| Règlements A, AB1, AB2, B1 et B2 | 42 |
| Règlements C et D | 43 |
| Règlement H | 44 |
| Règlement I | 45 |
| Règlement J..... | 46 |
| Règlement V | 47 |
| IV. MESURES DE PRÉVENTION, DE PROTECTION ET DE SAUVEGARDE..... | 48 |
| Article 1 : Mesures de prévention..... | 48 |
| Article 2 : Mesures de protection..... | 49 |
| Article 3 : Mesures de sauvegarde..... | 50 |
| ANNEXE : TEXTES REGLEMENTAIRES DE REFERENCE | 51 |

I. PORTEE DU REGLEMENT, DISPOSITIONS GENERALES

Article 1 : La procédure PPR



Article 2 : Champ d'application

2.1. Généralités

Le présent règlement s'applique à la partie de la commune de VALLORCINE concernée par la carte réglementaire établie sur fond cadastral. Il détermine les mesures de prévention à mettre en œuvre contre les risques naturels prévisibles, conformément aux dispositions de l'article L 562-1 du Code de l'Environnement.

Les risques naturels pris en compte au titre du présent PPR sont :

- · les avalanches
- · les mouvements de terrain
- · les inondations et crues torrentielles

Le présent règlement fixe les dispositions applicables aux biens et activités existants, ainsi qu'à l'implantation de toutes constructions et installations nouvelles, à l'exécution de tous travaux et à l'exercice de toutes activités, sans préjudice de l'application des autres législations ou réglementations en vigueur. Il définit les mesures de prévention, de protection et de sauvegarde qui doivent être prises par les collectivités publiques dans le cadre de leurs compétences, ainsi que celles qui peuvent incomber aux particuliers.

Le règlement comporte l'ensemble des prescriptions applicables pour chacune des zones à risques. Les prescriptions sont opposables à toute autorisation d'utilisation du sol et les dispositions d'urbanisme doivent figurer dans le corps de l'autorisation administrative d'occuper le sol.

2.2. Les différentes zones du PPR

Zones « blanches »

Les zones qui ne sont pas réglementées ci-après mais qui figurent à l'intérieur du périmètre PPR ont été étudiées et sont réputées sans risque naturel prévisible significatif. La construction n'y est pas réglementée par le PPR. Toutefois, la réglementation parasismique existante s'y applique.

Zones « jaunes »

Les zones **jaunes** correspondent aux secteurs non exposés à un aléa de référence centennale mais où un aléa d'avalanche exceptionnelle a été inventorié. Dans ces zones, une attention particulière devra être apportée aux futurs projets d'implantation d'établissements recevant du public (ERP). Les bâtiments utiles à l'organisation des secours ne sont pas autorisés.

Ces zones sont réglementées par le règlement m.

Zones « bleues »

La carte règlementaire du PPR comporte 2 types de zones bleues :

Les zones **bleu foncé (ou bleu dur)** concernent des secteurs en aléa fort soumis à prescriptions fortes : les constructions nouvelles y sont interdites mais la démolition-reconstruction peut être autorisée afin de permettre d'adapter un bâtiment existant au phénomène considéré, sous conditions de conception, de réalisation, d'utilisation et d'exploitation.

Ces zones sont concernées par les règlements Z.

Les zones **bleues**, correspondent en principe à des espaces urbanisés, où l'aléa n'est pas fort, mais où il peut perturber le fonctionnement social et l'activité économique. Dans ces zones, des aménagements ou des constructions sont alors autorisés, sous réserve de respecter des mesures adaptées au risque.

Ces prescriptions ont pour objectifs principaux de réduire la vulnérabilité des biens et des personnes et de favoriser le retour à la normale en cas de crise.

Une attention particulière devra également être apportée lors de projets d'implantation d'ERP ou d'établissements de gestion de crise.

Ces zones sont concernées par les règlements de A à J.

Zones « rouges »

Dans les zones rouges dites inconstructibles, le principe général de réglementation dans ces zones est l'interdiction des nouveaux projets en fonction de la nature et de l'intensité du phénomène. La mise en œuvre de ce principe est justifiée lorsque :

- la sécurité des personnes est en jeu,
- il n'existe pas, pour des raisons techniques, de mesure de prévention à prendre pour réduire la vulnérabilité des constructions futures,
- le coût des mesures de prévention est excessif,
- les caractéristiques physiques des phénomènes sont exceptionnelles,
- les projets ou les aménagements ont un impact sur le milieu naturel ou qu'ils aggravent les risques.

Ces zones sont concernées par les règlements X, selon lesquels toutes occupations et utilisations du sol sont interdites sauf les autorisations dérogeant à la règle commune et spécifiques à ces règlements.

Zones « vertes »

Les zones vertes sont inconstructibles et correspondent aux zones de forêts à fonction de protection. Ces zones sont réglementées V ; elles peuvent être indexées Va (avalanches) ou Vp (éboulements rocheux) en fonction de l'aléa principal sur la zone sans que le règlement change pour autant.

2.3. Les zones de risque et règlements applicables

Le tableau présenté ci-dessous regroupe l'ensemble des zones bleues et rouges retenues au PPR de VALLORCINE.

- chaque zone est désignée par le numéro qui figure sur la carte PPR,

- en face de chaque zone est indiqué par une ou plusieurs lettres le ou les règlements applicables pour la zone
- pour information, on trouve en plus le nom du lieu-dit de la zone et le numéro des zones d'aléa qui s'y rapportent.

| LOCALISATION | N° DE LA ZONE REGLEMENTAIRE | TYPE DE REGLEMENT | N° DE LA OU DES ZONES D'ALEA CORRESPONDANTES |
|--|--------------------------------|----------------------|--|
| L'Eau Noire | 1 | Xt | 1 |
| L'Envers de Barberine | 2 | Zt | 1 |
| Pont Maria | 3 | Zt.m | 1.32 |
| Pont Maria | 4 | Zt | 1 |
| Chef-Lieu | 5 | Zt.m | 1.4 |
| L'Eau de Bérard | 6 | Xt | 1 |
| Le Buet | 7 | Zt | 1 |
| Les Cases, La Forêt Verte | 8 | V | 2 |
| Couloir du Nant Vouilloz | 9 | Xa.Xp | 2.4 |
| Nant Vouilloz | 10 | Xt | 2.4.5 |
| Chef-Lieu, Le Plan, Plan de l'Envers | 11 | B1 | 28.29 |
| Plan de l'Envers | 12 | B1.H | 2.4.29 |
| Le Tacul | 13 | Za.Zp | 2.4 |
| Plan de l'Envers | 14 | H.m | 2.4 |
| Plan de l'Envers | 17 | A | 4 |
| Couloir du Nant Vouilloz | 18 | A.H | 2.5 |
| Couloir du Nant Vouilloz | 19 | A.H.J | 2.4.5 |
| Parts du Plane | 21 | Xp | 2.4 |
| Parts du Plane | 23 | H | 2 |
| La Revenette | 24 | Xa | 2 |
| Parts du Plane | 25 | H | 2 |
| Plan de l'Envers | 27 | Xt | 8 |
| Le Trot | 28 | B2.J | 1.10 |
| Plan de l'Envers, Le Plan Droit | 29 | B2 | 7 |
| Parts du Plane | 30 | B1.H | 2.7 |
| Aiguillettes Parées | 31 | Xa.Xp | 7.9 |
| Aiguillettes Parées | 32 | V | 7.9 |
| Les Aiguillettes Parées | 33 | Xa | 1.7.27 |
| Plan du Plane | 34 | Xt | 7.8 |
| Plan de l'Envers, Le Plan Droit | 35 | B1 | 7 |
| Les Combasses | 36 | Xp | 7.9.10 |
| Le Montet, Les Gatroz | 37 | B2 | 10 |
| Le Montet, Les Gatroz | 38 | B1 | 10 |
| Les Dièches | 39 | Xa.Xp | 9.11 |
| Couloir des Djiets et de l'Aiguillette des Posettes | 40 | Xa | 10 |
| Le Montet | 41 | Za | 10 |
| Le Montet | 42 | Xa | 1.10.11 |
| Le Montet | 43 | Za | 1.10.11 |
| Le Montet | 44 | B2.I | 1.10.11 |
| Vers la Chapelle | 45 | Xa | 12 |

| LOCALISATION | N° DE LA ZONE REGLEMENTAIRE | TYPE DE REGLEMENT | N° DE LA OU DES ZONES D'ALEA CORRESPONDANTES |
|--|--------------------------------|----------------------|--|
| Les Mayens des Biolles | 46 | AB1 | 12 |
| Les Mayens des Biolles | 47 | I.m | 1.12 |
| Le Trot | 48 | J.m | 1.10.11 |
| Les Clus | 49 | Xa | 13 |
| La Ravire | 50 | Xa.Xp | 9.13 |
| Tunnel du Col des Montets | 51 | Za | 13 |
| La Poya | 52 | Xa | 18 |
| Plan Trépy | 53 | B2.I | 1.18 |
| Les Trots | 54 | B1 | 13.18.22 |
| Le Buet | 55 | B1.I | 1.12.13 |
| Ruisseau de la Poya | 56 | Xt | 19 |
| Le Buet | 57 | I | 19 |
| Le Buet | 58 | I.m | 19.22 |
| La Poya | 59 | V | 14.22 |
| Cascade de Bérard, La Poya | 60 | H | 14.22 |
| Cascade de Bérard, Tête des Combasses | 61 | V | 21.22 |
| Sur le Chalet | 62 | Xa | 22 |
| Le Coutéraz, Les Granges | 63 | V | 21.22 |
| Les Esserts | 64 | B1.C | 20.22 |
| Le Lay, Les Granges, Sur le Rocher | 65 | C | 20 |
| Ruisseau de la Meunière | 66 | Xt | 24 |
| Le Lay, La Poya | 67 | D.m | 20.22 |
| Le Couteray, Le Chanté | 68 | C.m | 20.23 |
| Le Couteray, Le Chanté | 69 | C | 20 |
| La Combe | 70 | Xa | 20.23 |
| La Combe | 71 | Za | 20.23 |
| Les Granges Nord | 72 | Za | 20.23 |
| Les Saugets | 73 | B1.C | 11.20 |
| Les Saugets | 74 | B2.C | 11.20 |
| Le Chanté | 75 | H | 21 |
| Le Nant | 78 | B1.I | 10.25 |
| Le Nant | 79 | B2.I | 10.25 |
| Le Nant | 80 | I.m | 25 |
| Le Nant | 81 | Xa.Xp | 21.25 |
| Le Nant | 82 | Xt | 25 |
| Le Nant | 83 | Zt.m | 25 |
| Le Nant | 84 | J.m | 25.26 |
| Le Morzay | 85 | I.m | 25.26 |
| Le Nant | 86 | J.m | 25.26 |
| Les Lierres | 87 | AB2.I | 27.28 |
| Les Lierres, La Couttetat | 88 | AB2.J | 27.28 |
| Le Nant, le Betterand, le Courbe, les Ruppes | 89 | V | 21.25 |
| Les Ligettes | 90 | AB2 | 7.27.28 |
| Les Ligettes | 91 | AB2.J | 7.27.28 |
| Le Plan Droit | 92 | H | 21 |
| Nant Betterand, Le Courbe | 93 | Xt | 27 |
| Les Lierres | 94 | J | 1.27 |

| LOCALISATION | N° DE LA ZONE REGLEMENTAIRE | TYPE DE REGLEMENT | N° DE LA OU DES ZONES D'ALEA CORRESPONDANTES |
|--|--------------------------------|----------------------|--|
| Les Lierres, La Couttetat | 96 | B1.J | 7.27.28 |
| Le Courbe | 97 | Xa | 28 |
| Le Bettex | 98 | AB2 | 28 |
| Le Crot | 99 | AB2.H | 21.28.29 |
| Les Ruppes | 100 | Xa.Xp | 21.29 |
| Le Clos, La Planche, le Plan | 101 | Xa | 29 |
| Le Crot, Le Siseray, les Cotes de la Villaz | 102 | Za | 29 |
| Le Clos, le Siseray, Le Plan | 103 | AB2 | 29 |
| Le Plan, Le Siseray, Le Mollard, La Villaz | 105 | B2 | 29 |
| Le Mollard | 106 | B2.C | 29.31 |
| La Villaz | 107 | B1 | 29 |
| La Jointe, Le Mollard | 108 | B1.C | 29.31 |
| Le Crot | 109 | B1.H | 21.28.29 |
| Sous les Mollards, La Combaz | 110 | Xp | 30.31.32 |
| Couloir du Rand | 111 | Xa Xp | 2 |
| Ruisseau du Rand | 112 | Xt | 33 |
| La Villaz | 113 | B1 | 32 |
| Le Rand Est, Les Ruppaz | 114 | Xp | 34 |
| Le Rand | 115 | B1.H | 32.34 |
| Couloir des Roches | 116 | Xa.Xp | 34.35 |
| Le Rand Est, Les Ruppaz | 117 | Xp | 34 |
| Le Rand Est, Les Ruppaz | 118 | V | 34 |
| Barberine, les Ruppaz | 119 | H | 34 |
| Torrent de Barberine | 120 | Xt | 36 |
| La Jointe | 121 | AB2.C | 29.31 |
| Le Buet | 157 | I.m | 13.18.19 |
| Le Lay, Les Granges, Sur le Rocher | 165 | C.m | 20.22 |
| Le Couteray, Le Chanté | 169 | C.m | 20.25 |
| Le Chanté | 175 | H.m | 21.25 |
| Le Plan Droit | 192 | H.m | 21.25 |
| Les Lierres | 194 | J.m | 1.4.27 |
| Couloir de Barberine | 200 | m | 37 |
| Couloir du Rand | 201 | m | 32 |
| Couloirs du Courbe au Creux de la Ravine | 202 | m | 28.29 |
| Couloir du Nant Vouilloz | 204 | m | 4 |
| Les Aiguillettes | 206 | m | 7.10.11 |
| Le Nant | 207 | m | 25 |
| Le Nant, les Aiguillettes | 208 | m | 10.11.25 |
| Cornes de Loriaz | 209 | m | 22 |
| La Ravire | 211 | m | 18 |
| Les Cavettes | 212 | m | 12 |
| Couloir du Rand, aérosol | 220 | m | 32 |
| Couloirs de la Golèze et du Creux de la Ravine, aérosol | 222 | m | 28.29 |
| Les Aiguillettes, aérosol | 226 | m | 7.10.11 |
| Cornes de Loriaz, aérosol | 229 | m | 22 |
| La Ravire, aérosol | 231 | m | 18 |

| LOCALISATION | N° DE LA ZONE REGLEMENTAIRE | TYPE DE REGLEMENT | N° DE LA OU DES ZONES D’ALEA CORRESPONDANTES |
|--|--------------------------------|----------------------|--|
| Creuse des Envers, Praz Torrent, aérosol | 237 | m | 13.18 |
| Le Lay, Les Granges, Sur le Rocher (aérosol) | 265 | C.m | 20.22 |
| Le Couteray, Le Chanté (aérosol) | 269 | C.m | 10.11.20 |
| Les Lierres (aérosol) | 293 | J.m | 27.28 |
| Les Lierres (aérosol) | 294 | J.m | 1.7.27 |
| Les Lierres (aérosol) | 295 | I.m | 27.28 |

2.4. Catalogue des règlements applicables

| | | |
|--------------------|--------------------------------------|------------------------|
| Règlement Xa..... | Avalanches..... | Prescriptions fortes |
| Règlement Xp..... | Eboulement rocheux..... | Prescriptions fortes |
| Règlement Xt..... | Torrentiel..... | Prescriptions fortes |
| | | |
| Règlement Za..... | Avalanches..... | Prescriptions fortes |
| Règlement Zt..... | Torrentiel..... | Prescriptions fortes |
| | | |
| Règlement V..... | Forêts à fonction de protection..... | Prescriptions fortes |
| | | |
| Règlement A..... | Avalanches coulantes..... | Prescriptions moyennes |
| Règlement AB1..... | Avalanches mixtes..... | Prescriptions moyennes |
| Règlement AB2..... | Avalanches mixtes..... | Prescriptions moyennes |
| Règlement B1..... | Avalanches aérosol..... | Prescriptions faibles |
| Règlement B2..... | Avalanches aérosol..... | Prescriptions moyennes |
| Règlement C..... | Glissements de terrain..... | Prescriptions faibles |
| Règlement D..... | Glissements de terrain..... | Prescriptions moyennes |
| Règlement H..... | Eboulement rocheux..... | Prescriptions moyennes |
| Règlement I..... | Torrentiel, Ruissellements..... | Prescriptions faibles |
| Règlement J..... | Torrentiel..... | Prescriptions moyennes |
| | | |
| Règlement m..... | Avalanches exceptionnelles..... | Prescriptions limitées |

Article 3 : Effets du PPR

3.1. Cohérence entre PPR et PLU

Le PPR approuvé vaut servitude d'utilité publique. Il est annexé au PLU conformément à l'article L153-60 du code de l'urbanisme. Les servitudes instituées par un PPR sont immédiatement opposables, dès l'approbation de ce plan pendant une durée d'un an ; au-delà de ce délai, seules les servitudes expressément annexées au PLU restent opposables.

Les plans locaux d'urbanisme comportent en annexe les servitudes d'utilité publique affectant l'utilisation du sol et figurant sur une liste dressée par décret en Conseil d'Etat (article L151-43 du code de l'urbanisme).

3.2. Responsabilité

Le Maire applique les mesures qui entrent dans le champ du Code de l'urbanisme.

Les maîtres d'ouvrage, qui s'engagent à respecter les règles de construction lors du dépôt de permis de construire, et les professionnels chargés de réaliser les projets, sont responsables des études ou dispositions qui relèvent du code de la Construction et de l'habitation en application de son article R 126-1.

Le fait de construire ou d'aménager un terrain dans une zone interdite par un PPR, ou de ne pas respecter les conditions de réalisation, d'utilisation ou d'exploitation prescrites par ce plan, est puni des peines prévues par l'article L 480-4 du Code de l'Urbanisme. (et de celles prévues à l'article L 562-5 II du Code de l'Environnement).

3.3. Qu'en est-il des biens et activités existants antérieurement à la publication du PPR ?

Les occupants des zones couvertes par un PPR doivent pouvoir conserver la possibilité de mener une vie ou des activités normales si elles sont compatibles avec les objectifs de sécurité recherchée. Le PPR peut définir des mesures relatives à l'aménagement, à l'utilisation ou à l'exploitation des biens existants pour en réduire la vulnérabilité. Les travaux des mesures rendues obligatoires ne peuvent porter que sur des aménagements limités et leurs coûts sont limités à 10 % de la valeur vénale ou estimée des biens à la date d'approbation du plan (Article R562-5 III du Code de l'Environnement). Ces mesures sont justifiées par la nature et l'intensité du risque, et supposent une échéance de réalisation rapprochée, dans un délai maximum de 5 ans. A défaut de mise en conformité dans le délai prévu, le préfet peut, après mise en demeure non suivie d'effet, ordonner la réalisation de ces mesures aux frais du propriétaire, de l'exploitant ou de l'utilisateur (article L 562-1 III du Code de l'environnement).

L'article L 561-3 du Code de l'Environnement fixe la nature des dépenses que le Fonds de Prévention des Risques Naturels Majeurs (FPRNM) est chargé, dans la limite de ses ressources, de financer, ainsi que la nature des mesures de prévention au financement desquelles le fonds peut contribuer et les conditions auxquelles ce financement est subordonné. Le FPRNM finance les études et les travaux imposés par un PPR à des biens existants assurés, à hauteur de 40 % pour les biens à usage d'habitation et à hauteur de 20% pour les biens d'activités professionnelles relevant d'entreprises de moins de 20 salariés.

L'article 128 de la loi de finances n°2003-1311 précise les montants des financements d'études et travaux ou équipements de prévention ou de protection contre les risques naturels dont les collectivités territoriales ou leurs groupements assurent la maîtrise d'ouvrage, dans les communes couvertes par un plan de prévention des risques prescrit ou approuvé.

Le taux maximal d'intervention est fixé à 50 % pour les études, à 50 % pour les travaux, ouvrages ou équipements de prévention, et à 40 % pour les travaux, ouvrages ou équipements de protection pour les communes où un plan de prévention des risques naturels prévisibles est approuvé. Il est fixé à 50 % pour les études, à 40 % pour les travaux, ouvrages ou équipements de prévention et à 25 % pour les travaux, ouvrages ou équipements de protection pour les communes où un plan de prévention des risques naturels prévisibles est prescrit. En outre, le taux maximal d'intervention est fixé à 50 % pour les travaux de prévention du risque sismique réalisés dans les zones de forte sismicité.

3.4. La révision ou modification du PPR

Le PPR est un document évolutif et peut être révisé à l'occasion de l'apparition de nouveaux phénomènes dépassant en intensité ou en dimension les phénomènes pris en compte pour l'élaboration du PPR ou après la mise en place de mesures de protection dans les zones indicées. La mise en révision peut éventuellement être engagée à la demande d'une commune. Comme pour leur élaboration et leur mise en œuvre, l'État est compétent pour la révision du PPR (aspects procéduraux définis dans les articles L 562-7 et R 562-10 du Code de l'Environnement).

Une procédure de modification sans enquête publique a été introduite à l'article L. 562-4-1 du code de l'environnement et définie par les articles R562-10-1 et R562-10-2. Cette modification peut être envisagée si elle n'est pas de nature à porter atteinte à l'économie générale du plan.

3.5. Les conséquences assurantielles en cas de non-respect des règles de prévention

Code des assurances articles L 125 – 1 et suivants.

Dès qu'un assureur accepte d'assurer les biens d'un individu (habitation, voiture, mobilier...) il est obligé de les garantir contre les dommages résultant d'une catastrophe naturelle (loi du 13 juillet 1982) sauf pour certaines constructions trop vulnérables. Le législateur a voulu protéger l'assuré en instituant une obligation d'assurance des risques naturels. En contrepartie, il incite fortement l'assuré à prendre les précautions nécessaires à sa protection. Ainsi, l'obligation d'assurance et d'indemnisation en cas de sinistre est fonction :

- de l'existence d'une réglementation tendant à prévenir les dommages causés par une catastrophe naturelle (PPR)

- et de la mise en œuvre des moyens de protection dans les zones exposées aux risques naturels.
En cas de sinistre, une somme reste obligatoirement à la charge du propriétaire, il s'agit de la franchise. Son montant est réglementé.

3.5.1. Les constructions nouvelles

L'assureur n'a pas l'obligation d'assurer les nouvelles constructions bâties sur une zone déclarée inconstructible par le PPR. Si le propriétaire fait construire sa maison dans une zone réglementée, il doit tenir compte des mesures prévues par le PPR pour bénéficier de l'obligation d'assurance.

3.5.2. Les constructions existantes

L'obligation d'assurance s'applique aux constructions existantes quelle que soit la zone réglementée mais le propriétaire doit se mettre en conformité avec la réglementation (respect des mesures rendues obligatoires par le PPR) dans un délai de 5 ans. En cas d'urgence, et si le règlement du PPR le précise, ce délai peut être plus court. A défaut il n'y a plus d'obligation d'assurance. L'assureur ne peut opposer son refus que lors du renouvellement du contrat ou lors de la souscription d'un nouveau contrat. Cinq ans après l'approbation du PPR, si le propriétaire n'a pas respecté les prescriptions de ce dernier, l'assureur peut demander au Bureau Central de la Tarification (BCT) de fixer les conditions d'assurance.

| Mesures de prévention | Obligations de garantie |
|------------------------------|-------------------------|
| Réalisées dans les 5 ans | OUI |
| NON réalisées dans les 5 ans | NON |

Le montant de la franchise de base peut être majoré jusqu'à 25 fois. Selon le risque assuré, un bien mentionné au contrat peut éventuellement être exclu. Le préfet et le président de la Caisse Centrale de Réassurance (CCR) peuvent également saisir le BCT s'ils estiment que les conditions dans lesquelles le propriétaire est assuré sont injustifiées eu égard à son comportement ou à l'absence de toute mesure de précaution. Si le propriétaire ne trouve pas d'assureur il peut également saisir le BCT.

3.6. Rappel de la réglementation en vigueur

Indépendamment du règlement du PPR, des réglementations d'ordre public concourent à la prévention des risques naturels.

3.6.1. La réglementation parasismique

Les décrets n° 2010-1254 et 2010-1255 du 22 octobre 2010, complétés par les arrêtés du 22 octobre 2010 assurent la prévention du risque sismique. La commune de VALLORCINE est classée en zone 4 de sismicité moyenne.

Tous travaux ou aménagements devront respecter les règles parasismiques en vigueur le jour de la délivrance du permis de construire.

3.6.2. Dispositions législatives relatives à la protection des espaces boisés

La protection des espaces boisés est importante puisque la forêt, publique ou privée, joue un rôle important en matière de prévention et de protection contre les risques naturels. Rappelons que toute régression ou abandon important de la forêt, sur un versant dominant un site vulnérable, peut conduire à une modification du zonage des aléas et du zonage réglementaire du PPR.

L'article L.425-1 du code forestier autorise le PPR à réglementer la gestion et l'exploitation forestière. Par ailleurs les dispositions du code forestier, relatives au classement de forêts publiques ou privées en « forêt de protection » (article R 411-1 à R 412-18) peuvent trouver une application justifiée dans certaines zones particulièrement sensibles exposées à des chutes de pierres ou de blocs. En application de l'article L 113-1 du code de l'urbanisme, des espaces boisés publics ou privés de la commune peuvent être classés dans le PLU en espace boisés à conserver, à protéger, ou à créer.

3.6.3. Dispositions législatives relatives à la police des eaux

Le lit des cours d'eau non domaniaux appartient aux propriétaires des deux rives. Si les deux rives appartiennent à des propriétaires différents, chacun d'eux a la propriété de la moitié du lit, suivant une ligne que l'on suppose tracée au milieu du cours d'eau, sauf titre ou prescription contraire. (Article L 215-2 du Code de l'environnement).

Le propriétaire riverain est tenu au curage et à l'entretien des cours d'eau non domaniaux ainsi qu'à l'entretien des ouvrages qui s'y rattachent de la manière prescrite par les anciens règlements ou d'après les usages locaux. Toutefois, les propriétaires riverains ne sont assujettis à recevoir sur leurs terrains les matières de curage que si leur composition n'est pas incompatible avec la protection des sols et des eaux, notamment en ce qui concerne les métaux lourds et autres éléments toxiques qu'elles peuvent contenir. Les préfets sont chargés, sous l'autorité du ministre compétent, de prendre les dispositions nécessaires pour l'exécution de ces règlements et usages. (article L 215-15 du Code de l'Environnement)

Ces obligations concernent donc les curages remettant le lit dans son état naturel et l'entretien des rives et du lit (nettoyage de la végétation). Il est à noter que la clause visant « l'état naturel » du lit limite l'obligation d'entretien des riverains aux travaux d'enlèvement des matériaux et débris encombrant le lit. Cette obligation ne vise pas les travaux importants de curage, qui relèvent de l'aménagement et donc d'un régime de déclaration ou d'autorisation (article L 214-1 à 6 du code de l'Environnement). D'une façon générale, ces travaux de curage doivent être menés avec une vision globale du cours d'eau pour ne pas créer de déséquilibres.

3.6.4. Dispositions relatives à l'aménagement des terrains de camping

Dans les zones soumises à un risque naturel ou technologique prévisible, définies par le préfet de département, l'autorité compétente pour délivrer les autorisations d'aménagement de terrains de camping et de stationnement de caravanes fixe, après consultation du propriétaire et de l'exploitant et après avis motivé du préfet, les prescriptions d'information, d'alerte et d'évacuation permettant

d'assurer la sécurité des occupants de ces terrains et le délai dans lequel elles devront être réalisées. A l'issue du délai imparti, si l'autorité compétente pour délivrer l'autorisation d'aménager constate que ces prescriptions ne sont pas respectées, elle peut ordonner la fermeture du terrain et l'évacuation des occupants jusqu'à exécution des prescriptions. En cas de carence de l'autorité compétente, le préfet de département peut se substituer à elle après mise en demeure restée sans effet. Si l'une des zones visées au présent article est couverte par un PPR, les prescriptions fixées en application du présent article doivent être compatibles avec celles définies par ce plan. (article L 443-2 du Code de l'urbanisme)

Article 4 : Définitions des références techniques

4.1. Les études

Dans certaines zones du PPR, la réalisation d'une étude est demandée (caractère obligatoire). Plutôt que la prescription de mesures-types, cette étude permet, par une adaptation du projet au site, de déterminer les conditions de réalisation, d'utilisation et d'exploitation de la construction projetée. Dans ce cas, une attestation est établie par l'architecte du projet ou par un expert agréé certifiant la réalisation de cette étude et constatant que le projet prend en compte ces conditions au stade de la conception (article R.431-16 du Code de l'urbanisme).

Il arrive également que l'étude ne soit que recommandée. Dans ce cas, le pétitionnaire peut décider de s'en affranchir, cependant il est contraint de respecter les mesures prescrites à minima. S'il décide de la réaliser, il s'engage à respecter les mesures qui en découlent.

Les études seront réalisées sous les mêmes hypothèses que celles prédisposant à l'élaboration du PPR, à savoir notamment : la non prise en compte des ouvrages et des bâtiments existants.

Pour mémoire, seuls sont pris en compte les ouvrages de protection pérennes, ne nécessitant pas d'entretien. Il s'agit donc uniquement des remodelages de terrain de grande ampleur ne risquant pas d'être endommagés pendant une période de plus d'un siècle. En conséquence, les ouvrages ne répondant pas à cette condition (filets, râteliers, etc.) ne sont pas supposés modifier l'aléa et ne sont donc pas pris en compte.

4.2. Façades exposées

Nous entendons sous le terme de façade, la face extérieure du bâtiment.

Le règlement utilise la notion de « façade exposée » notamment dans les cas d'écoulements denses (avalanches, crues torrentielles, éboulements rocheux). Cette notion, simple dans beaucoup de cas, mérite d'être explicitée pour les cas complexes :

La direction de propagation du phénomène est généralement celle de la ligne de la plus grande pente (en cas de doute, la carte des phénomènes naturels et la carte des aléas permettront, dans la plupart des cas, de définir sans ambiguïté le point de départ ainsi que la nature et la direction des écoulements prévisibles).

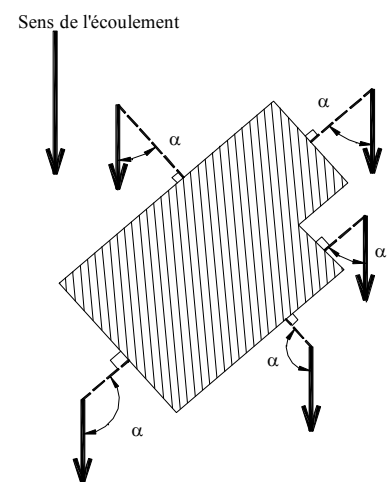
Elle peut s'en écarter significativement du fait de la dynamique propre au phénomène (rebonds irréguliers pendant la chute des blocs, élargissement des trajectoires d'avalanches à la sortie des couloirs...), d'irrégularités de la surface topographique, de l'accumulation locale d'éléments transportés (culots d'avalanches, blocs, bois...) constituant autant d'obstacles défecteurs ou même de la présence de constructions à proximité pouvant aussi constituer des obstacles défecteurs.

Soit α l'angle formé par le sens d'écoulement et la perpendiculaire de la façade.

Sont considérées comme :

- exposées, les façades pour lesquelles $0 \leq \alpha \leq 90^\circ$
- non exposées, les façades pour lesquelles $90^\circ \leq \alpha \leq 180^\circ$

Le mode de mesure de l'angle α est schématisé ci-contre.



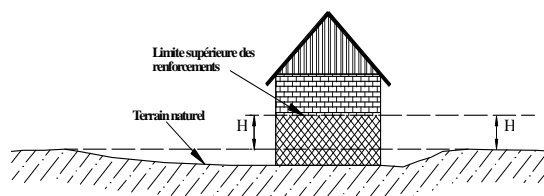
Toute disposition architecturale particulière ne s'inscrivant pas dans ce schéma de principe, devra être traitée dans le sens de la plus grande sécurité. Il peut arriver qu'un site soit concerné par plusieurs directions de propagation ; toutes sont à prendre en compte.

4.3. Hauteur par rapport au terrain naturel

La notion de « hauteur par rapport au terrain naturel » mérite d'être explicitée pour les cas complexes. Elle est utilisée pour les écoulements denses (avalanches, débordements torrentiels, inondations, coulées de boue) ou pour les chutes de blocs.

Les irrégularités locales de la topographie ne sont pas forcément prises en compte si elles sont de surface faible par rapport à la surface totale de la zone considérée (bleue ou rouge).

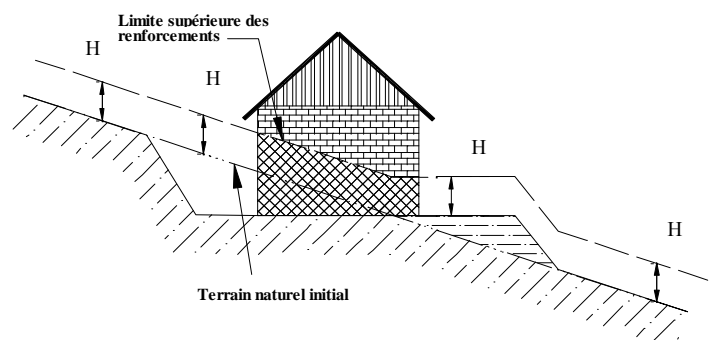
Aussi, dans le cas de petits talwegs ou de petites cuvettes, il faut considérer que la côte du terrain naturel est la côte des terrains environnants (les creux étant vite remplis par les écoulements), conformément au schéma ci-dessous. De même, les petites zones surélevées peuvent faire office de protection, et ne devront pas être prises en compte si elles sont très locales et renforcées en fonction.



En cas de terrassement en déblais, la hauteur doit être mesurée par rapport au terrain naturel initial.

En cas de terrassement en remblais :

- dans le cas général, la hauteur à renforcer sera mesurée depuis le sommet des remblais
- lorsqu'ils sont attenants à la construction, ils peuvent remplacer le renforcement des façades exposées *s'ils ont été spécifiquement conçus pour cela*



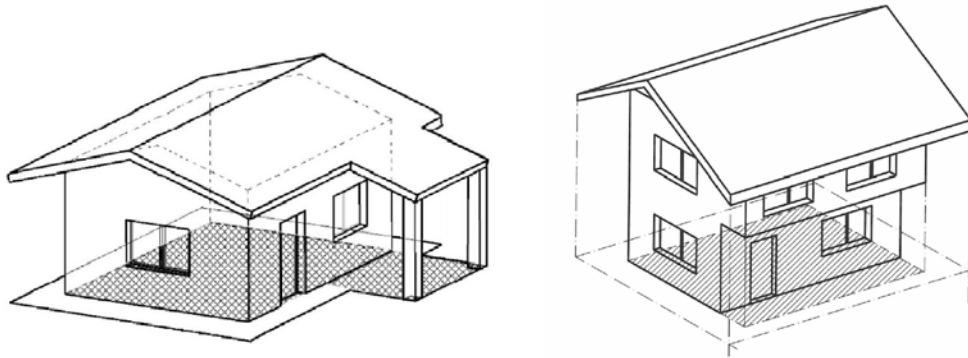
(parement exposé aux éboulements subvertical et renforcé, dimensionnement pour résister aux efforts prévisibles...).

Toute disposition architecturale particulière ne s'inscrivant pas dans ce schéma de principe, devra être traitée dans le sens de la plus grande sécurité.

4.4. Notions d'emprise au sol et de Coefficient d'Emprise au Sol (CES)

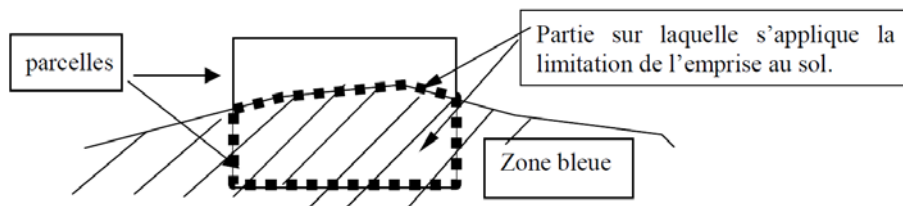
L'emprise au sol au sens du présent règlement PPR, est la projection verticale du volume de la construction.

Pour mesurer l'emprise au sol, les surplombs doivent être pris en compte, ainsi que les débords avec encorbellement ou poteaux de soutien.



Le coefficient d'emprise au sol

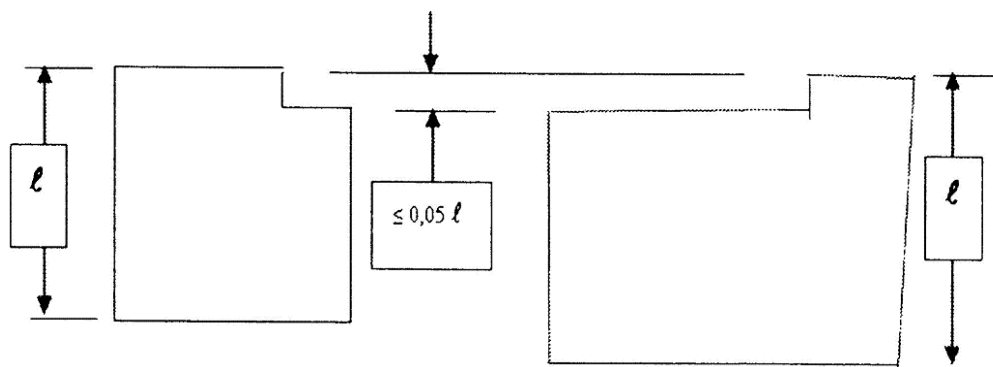
Dans certaines zones bleues, afin de préserver des espaces suffisants pour les écoulements prévisibles, le règlement fixe une limite supérieure d'emprise au sol des constructions, remblais ou autres dépôts. Cette prescription ne s'applique qu'à la seule partie de(s) la parcelle(s) située(s) dans la zone bleue, conformément au schéma ci-dessous.



4.5. Redans et angles rentrants

Ces notions sont utilisées pour les écoulements (avalanches, débordements torrentiels, coulées de boue). En effet des redans (angle saillant) ou des angles rentrants sur les façades exposées du bâti peuvent constituer un butoir à l'écoulement et ainsi augmenter localement les surpressions.

Les décrochements en plans ne doivent pas dépasser 5% de la dimension qui leur est parallèle.
 Schématisation des limites de décrochements en plan :



4.6. Notion d'ouvertures principales

Qu'appelle-t-on « **ouvertures principales** » ?

Il s'agit des entrées, portes de garage, et également des baies vitrées. Les fenêtres dites « normales » et portes secondaires ne sont donc pas considérées comme ouvertures principales.

4.7. Batardeaux

Ces protections concernent les constructions existantes en zone d'aléa torrentiel fort, ce sont des barrières anti-inondation qui permettent de limiter ou retarder au maximum la pénétration de l'eau dans le bâtiment. Elles peuvent être amovibles, par exemple seuil de porte étanche.



4.8. Zone ou local de confinement

On nomme confinement, le « confinement passif » qui consiste à regrouper les personnes d'un bâtiment dans une pièce protégée pendant une période d'alerte au risque avalancheux.

Cette pièce, définie comme « local de confinement » doit résister aux surpressions mentionnées dans le règlement. Hors période d'alerte au risque avalancheux, cette pièce peut être affectée à un autre usage, en conservant toutefois son caractère opérationnel de confinement (notamment maintien des surfaces et volumes minimum précisés ci-après).

Le nombre de locaux de confinement par bâtiment est au moins égal à une pièce par bâtiment. Le ou les locaux doit (doivent) pouvoir accueillir toutes les personnes présentes dans le bâtiment

L'objectif du local de confinement est de maintenir une atmosphère « respirable » pendant la durée de l'alerte. Les surfaces et volumes minimums sont : 1 m^2 et $2,5 \text{ m}^3$ par personne. Il est toutefois recommandé de prévoir : $1,5 \text{ m}^2$ par personne et $3,6 \text{ m}^3$ par personne.

Le nombre de personnes à confiner pour une construction à destination d'habitation est pris égal, par convention, à 5 pour une habitation de type T4, et plus généralement à $[X+1]$ pour une habitation de type [TX].

Le nombre de personnes à confiner pour une construction à destination d'ERP est pris égal à la « capacité d'accueil », définie par l'arrêté du 25 juin 1980 portant approbation des dispositions générales du règlement de sécurité contre les risques d'incendie et de panique.

Le nombre de personnes à confiner pour une construction dédiée à une activité sans accueil de public est pris égal à l'effectif des personnes susceptibles d'être présentes dans l'activité au sens de l'article R.4227-3 du Code du travail relatif à la sécurité incendie.

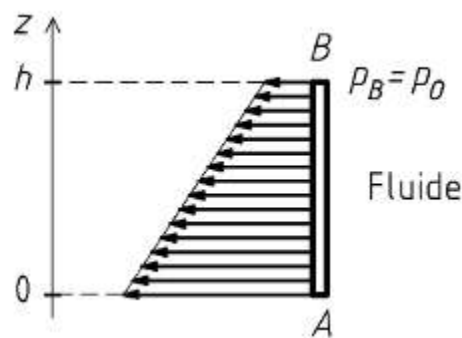
De manière à augmenter l'efficacité du confinement, il est préférable que le local de confinement donne sur une façade opposée à la source de danger. En effet, les volumes du bâtiment situés autour du local de confinement jouent alors un rôle « tampon ».

Le local de confinement est accessible rapidement par tous ses occupants depuis les espaces qui lui sont liés (stationnement, cours, aire de jeux, circulation piétonne extérieure...), sans passer par l'extérieur et à tout moment. Ceci concerne spécifiquement les constructions, non dédiées à l'habitation.

Quelle que soit la destination de la construction, le ou les locaux de confinement sont pourvus de tout matériel utile à une situation de crise.

4.9. Pression hydrostatique

La pression hydrostatique est celle qui s'exerce dans un fluide au repos, variant linéairement avec la profondeur ; elle sert de référence pour les efforts exercés par les crues torrentielles, mais majorée, pour tenir compte de la charge solide et de la vitesse des écoulements.



II. Réglementation des projets nouveaux

Sont réglementés au titre des projets : tout ouvrage, construction, aménagement ou exploitation agricole, forestière, artisanale, commerciale ou industrielle susceptible d'être réalisé (article L.562-1 du Code de l'Environnement).

Bien qu'ils concernent des biens existants, les projets d'extensions, de changement de destination ou de reconstruction après sinistre sont, comme tout projet nécessitant une déclaration préalable ou l'obtention d'un permis de construire, réglementés au titre des projets nouveaux.

Pour les projets de « reconstruction à l'identique » (articles L111-15 et L111-23 du code de l'urbanisme), les prescriptions des règlements des zones bleues s'appliquent également.

| ● Prescriptions | | |
|--|------------------------|--|
| Règles d'urbanisme | Règles de construction | Règles d'utilisation et d'exploitation |
| Règlements Xa et Xp Type de zone : Avalanches, Eboulements rocheux Prescriptions fortes RÉGLEMENTATION DES PROJETS NOUVEAUX | | |
| 1. Occupations et utilisations du sol interdites | | |
| ● | | 1.1. Toute nouvelle occupation et utilisation du sol, de quelque nature qu'elle soit, y compris les terrassements de tout volume et autres dépôts de matériaux (notamment les produits dangereux ou flottants), est interdite à l'exception de celles listées à l'alinéa 2 ci-après. |
| ● | | 1.2. Les bâtiments détruits par un sinistre, dont la cause des dommages concerne les avalanches (Xa) ou les éboulements rocheux (Xp), ne pourront être reconstruits. |
| 2. Occupations et utilisations du sol admises | | |
| Les utilisations du sol suivantes sont, par dérogation, admises, à condition qu'elles n'aggravent pas les risques et n'en provoquent pas de nouveaux, et ne présentent qu'une vulnérabilité restreinte : | | |
| | ● | 2.1. Les travaux d'entretien et de réparation courants des constructions et des installations implantées antérieurement à la publication du PPR, ainsi que leur mise aux normes (accessibilité, amélioration thermique ...). |
| | ● | 2.2. Les utilisations agricoles et forestières courantes. |
| ● | ● | 2.3. Les travaux, installations et ouvrages nécessaires au fonctionnement des services publics. |
| ● | ● | 2.4. Les travaux, installations et ouvrages tels que lignes, pylônes ainsi que les bâtiments (gares) nécessaires au fonctionnement et à usage exclusif des remontées mécaniques. |
| ● | ● | 2.5. L'aménagement des terrains à vocation sportive ou de loisir, sans hébergement et sans construction dépassant 10m ² d'emprise au sol. |
| | ● | 2.6. Les carrières et extractions de matériaux sous réserve qu'une étude d'impact préalable intègre la gestion des risques naturels. |
| | ● | 2.7 Les voiries forestières sous réserve d'une gestion en fin d'exploitation : entretien pérenne ou remise en état du site. |
| | ● | 2.8. Les voies d'accès nécessaires à la desserte d'une construction. |
| | ● | 2.9. Tous travaux et aménagements de nature à réduire les risques. |
| ● | | 2.10. Les abris légers annexes des bâtiments d'habitation ne dépassant pas 10m ² d'emprise au sol et sous réserve qu'ils ne soient pas destinés à l'occupation humaine. |
| ● | | 2.11. Les abris légers directement liées à l'exploitation agricole et forestière, sans stockage de produits polluants, ni de matériaux susceptibles de créer un sur-aléa, sous réserve qu'ils ne soient pas destinés à l'occupation humaine et qu'ils ne soient pas des ouvrages structurants pour l'exploitation, |
| ● | | 2.12. Les annexes de bâtiments type garages, sous réserve que : - elles sont semi-enterrées par rapport au terrain naturel (cf. §4.3 Hauteur par rapport au terrain naturel p17), - elles ne perturbent pas l'écoulement du phénomène. |
| 3. Camping / Caravanage | | |
| ● | | 3.1. Interdit |

| ● Prescriptions | | | <p style="text-align: center;">Règlement Xt</p> <p style="text-align: center;">Type de zone : Torrentiel</p> <p style="text-align: center;">Prescriptions fortes</p> <p style="text-align: center;">RÈGLEMENTATION DES PROJETS NOUVEAUX</p> |
|--------------------|------------------------|--|--|
| Règles d'urbanisme | Règles de construction | Règles d'utilisation et d'exploitation | |
| | | | 1. Occupations et utilisations du sol interdites |
| ● | | | 1.1. Toute nouvelle occupation et utilisation du sol, de quelque nature qu'elle soit, y compris les terrassements de tout volume et autres dépôts de matériaux (notamment les produits dangereux ou flottants), est interdite à l'exception de celles listées à l'alinéa 2 ci-après. |
| ● | | | 1.2. Les bâtiments détruits par un sinistre, dont la cause des dommages concerne les phénomènes torrentiels, ne pourront être reconstruits. |
| | | | 2. Occupations et utilisations du sol admises Les utilisations du sol suivantes sont, par dérogation, admises, <u>à condition qu'elles n'aggravent pas les risques et n'en provoquent pas de nouveaux, et ne présentent qu'une vulnérabilité restreinte :</u> |
| | | ● | 2.1. Les travaux d'entretien et de réparation courants des constructions et des installations implantées antérieurement à la publication du PPR, ainsi que leur mise aux normes (accessibilité, amélioration thermique ...). |
| | | ● | 2.2. Les utilisations agricoles et forestières courantes. |
| ● | | ● | 2.3. Les travaux, installations et ouvrages nécessaires au fonctionnement des services publics. |
| ● | | ● | 2.4. Les travaux, installations et ouvrages tels que lignes, pylônes ainsi que les bâtiments (gares) nécessaires au fonctionnement et à usage exclusif des remontées mécaniques. |
| ● | | ● | 2.5. L'aménagement des terrains à vocation sportive ou de loisir, sans hébergement et sans construction dépassant 10m ² d'emprise au sol. |
| | | ● | 2.6. Les carrières et extractions de matériaux sous réserve qu'une étude d'impact préalable intègre la gestion des risques naturels. |
| | | ● | 2.7 Les voiries forestières sous réserve d'une gestion en fin d'exploitation : entretien pérenne ou remise en état du site. |
| | | ● | 2.8. Les voies d'accès nécessaires à la desserte d'une construction. |
| | | ● | 2.9. Tous travaux et aménagements de nature à réduire les risques. |
| | | | 3. Camping / Caravanage |
| ● | | | 3.1. Interdit |

| ● Prescriptions | | |
|---|------------------------|---|
| Règles d'urbanisme | Règles de construction | Règles d'utilisation et d'exploitation |
| Règlement Za Type de zone : Avalanche Prescriptions fortes, zone bâtie RÈGLEMENTATION DES PROJETS NOUVEAUX | | |
| 1. Occupations et utilisations du sol interdites | | |
| ● | | 1.1. Toute nouvelle occupation et utilisation du sol, de quelque nature qu'elle soit, y compris les terrassements de tout volume et autres dépôts de matériaux (notamment les produits dangereux ou flottants), est interdite à l'exception des occupations mentionnées aux points 2.1 à 2.13. |
| ● | | 1.2. Les bâtiments détruits par un sinistre, dont la cause des dommages concerne les avalanches, ne pourront être reconstruits. Pour une cause autre que les avalanches, on appliquera le point 2.2 ci-dessous. |
| 2. Occupations et utilisations du sol admises | | |
| Les utilisations du sol suivantes sont, par dérogation, admises, <u>à condition qu'elles n'aggravent pas les risques et n'en provoquent pas de nouveaux, et ne présentent qu'une vulnérabilité restreinte :</u> | | |
| | ● | 2.1. Les travaux d'entretien et de réparation courants des constructions et des installations implantées antérieurement à la publication du PPR, ainsi que leur mise aux normes (accessibilité, amélioration thermique ...). |
| | ● | 2.2. La démolition et la reconstruction (y compris après sinistre, s'il n'est pas lié aux avalanches) des bâtiments existant, sans augmentation des enjeux, et sous réserve a minima des prescriptions imposées par les règlements A et B2 (<i>sauf zones 71 et 72 à La Combe, règlement A seul</i>). La reconstruction peut ne pas se faire à l'identique, tant que la vulnérabilité n'augmente pas et que l'emprise au sol totale n'augmente pas. |
| | ● | 2.3. Les utilisations agricoles et forestières courantes. |
| ● | ● | 2.4. Les travaux, installations et ouvrages nécessaires au fonctionnement des services publics. |
| ● | ● | 2.5. Les travaux, installations et ouvrages tels que lignes, pylônes ainsi que les bâtiments (gares) nécessaires au fonctionnement et à usage exclusif des remontées mécaniques. |
| ● | ● | 2.6. L'aménagement des terrains à vocation sportive ou de loisir, sans hébergement et sans construction dépassant 10m ² d'emprise au sol. |
| | ● | 2.7. Les carrières et extractions de matériaux sous réserve qu'une étude d'impact préalable intègre la gestion des risques naturels. |
| | ● | 2.8. Les voiries forestières sous réserve d'une gestion en fin d'exploitation : entretien pérenne ou remise en état du site. |
| | ● | 2.9. Les voies d'accès nécessaires à la desserte d'une construction. |
| | ● | 2.10. Tous travaux et aménagements de nature à réduire les risques. |
| ● | | 2.11. Les abris légers annexes des bâtiments d'habitation ne dépassant pas 10m ² d'emprise au sol et sous réserve qu'ils ne soient pas destinés à l'occupation humaine. |
| ● | | 2.12. Les abris légers directement liées à l'exploitation agricole ou forestière, sans stockage de produits polluants, ni de matériaux susceptibles de créer un sur-aléa, sous réserve qu'ils ne soient pas destinés à l'occupation humaine et qu'ils ne soient pas des ouvrages structurants pour l'exploitation, |
| ● | | 2.13. Les annexes de bâtiments type garages, sous réserve que : - elles sont semi-enterrées par rapport au terrain naturel (cf. §4.3 Hauteur par rapport au terrain naturel p17), - elles ne perturbent pas l'écoulement de l'avalanche. |
| 3. Camping / Caravanage | | |
| ● | | 3.1. Interdit |

| ● Prescriptions | | |
|---|------------------------|--|
| Règles d'urbanisme | Règles de construction | Règles d'utilisation et d'exploitation |
| <p>Règlement Zt</p> <p>Type de zone : Torrentiel</p> <p>Prescriptions fortes, zone bâtie</p> <p>RÈGLEMENTATION DES PROJETS NOUVEAUX</p> | | |
| 1. Occupations et utilisations du sol interdites | | |
| ● | | 1.1. Toute nouvelle occupation et utilisation du sol, de quelque nature qu'elle soit, y compris les terrassements de tout volume et autres dépôts de matériaux (notamment les produits dangereux ou flottants), est interdite à l'exception des occupations mentionnées aux points 2.1 à 2.11. |
| ● | | 1.2. Les bâtiments détruits par un sinistre, dont la cause des dommages concerne les phénomènes torrentiels, ne pourront être reconstruits. Pour une cause autre que le torrentiel, on appliquera le point 2.2 ci-dessous. |
| 2. Occupations et utilisations du sol admises | | |
| Les utilisations du sol suivantes sont, par dérogation, admises, <u>à condition qu'elles n'aggravent pas les risques et n'en provoquent pas de nouveaux, et ne présentent qu'une vulnérabilité restreinte :</u> | | |
| | ● | 2.1. Les travaux d'entretien et de réparation courants des constructions et des installations implantées antérieurement à la publication du PPR, ainsi que leur mise aux normes (accessibilité, amélioration thermique ...). |
| | ● | 2.2. La démolition et la reconstruction (y compris après sinistre, s'il n'est pas lié aux phénomènes torrentiels) des bâtiments existant, sans augmentation des enjeux, et sous réserve a minima des prescriptions imposées par le règlement J, hors point 1.1 sur le CES. La reconstruction peut ne pas se faire à l'identique, tant que la vulnérabilité n'augmente pas et que l'emprise au sol totale n'augmente pas. |
| | ● | 2.3. L'aménagement de pièces habitables situées à l'étage et dans le volume des constructions existantes. |
| | ● | 2.4. Les utilisations agricoles et forestières courantes. |
| ● | ● | 2.5. Les travaux, installations et ouvrages nécessaires au fonctionnement des services publics. |
| ● | ● | 2.6. Les travaux, installations et ouvrages tels que lignes, pylônes ainsi que les bâtiments (gares) nécessaires au fonctionnement et à usage exclusif des remontées mécaniques. |
| ● | ● | 2.7. L'aménagement des terrains à vocation sportive ou de loisir, sans hébergement et sans construction dépassant 10m ² d'emprise au sol. |
| | ● | 2.8. Les carrières et extractions de matériaux sous réserve qu'une étude d'impact préalable intègre la gestion des risques naturels. |
| | ● | 2.9. Les voiries forestières sous réserve d'une gestion en fin d'exploitation : entretien pérenne ou remise en état du site. |
| | ● | 2.10. Les voies d'accès nécessaires à la desserte d'une construction. |
| | ● | 2.11. Tous travaux et aménagements de nature à réduire les risques. |
| 3. Camping / Caravanage | | |
| ● | | 3.1. Interdit |

| ● Prescriptions | | |
|---|------------------------|---|
| Règles d'urbanisme | Règles de construction | Règles d'utilisation et d'exploitation |
| Règlement V (Va avalanches, Vp éboulements rocheux) Type de zone : Forêts à fonction de protection Prescriptions fortes RÈGLEMENTATION DES PROJETS NOUVEAUX | | |
| 1. Occupations et utilisations du sol interdites | | |
| ● | | 1.1. Toute nouvelle occupation et utilisation du sol, de quelque nature qu'elle soit, y compris les terrassements de tout volume et autres dépôts de matériaux (notamment les produits dangereux ou flottants), est interdite à l'exception de celles mentionnées aux points 2.1 à 2.5. |
| | ● | 1.2. Aucun défrichement n'est autorisé sauf dans le cadre de la réalisation d'une infrastructure nécessaire aux services publics ou aux travaux sylvicoles (ex ligne haute tension ou piste forestière). |
| ● | | 1.2. Les bâtiments détruits par un sinistre, dont la cause des dommages concerne les phénomènes naturels considérés dans ce PPR, ne pourront être reconstruits. |
| 2. Occupations et utilisations du sol admises | | |
| Les utilisations du sol suivantes sont, par dérogation, admises, <u>à condition qu'elles n'aggravent pas les risques et n'en provoquent pas de nouveaux, et ne présentent qu'une vulnérabilité restreinte :</u> | | |
| | ● | 2.1. Les travaux d'entretien et de réparation courants des constructions et des installations implantées antérieurement à la publication du PPR, ainsi que leur mise aux normes (accessibilité, amélioration thermique ...). |
| | ● | 2.2. Les utilisations agricoles et forestières courantes. |
| ● | ● | 2.3. Les travaux, installations et ouvrages nécessaires au fonctionnement des services publics. |
| | ● | 2.4. Tous travaux et aménagements de nature à réduire les risques. |
| ● | ● | 2.5. Les abris légers directement liées à l'exploitation forestière, sans stockage de produits polluants ni de matériaux susceptibles de créer un sur-aléa, sous réserve qu'ils ne soient pas destinés à l'occupation humaine et qu'ils ne soient pas des ouvrages structurants pour l'exploitation,. |
| ● | ● | 2.6. Les travaux, installations et ouvrages tels que lignes, pylônes ainsi que les bâtiments (gares) nécessaires au fonctionnement et à usage exclusif des remontées mécaniques. |
| | ● | 2.7. Les voiries forestières sous réserve d'une gestion en fin d'exploitation : entretien pérenne ou remise en état du site. |
| ● | ● | 2.8. L'aménagement des terrains à vocation sportive ou de loisir, sans hébergement, sans construction dépassant 10m ² d'emprise au sol, et en conservant le couvert forestier . |

| ● Prescriptions | | | <p style="text-align: center;">Règlement A</p> <p style="text-align: center;">Type de zone : Avalanches coulantes</p> <p style="text-align: center;">Prescriptions moyennes</p> <p style="text-align: center;">RÉGLEMENTATION DES PROJETS NOUVEAUX</p> |
|--------------------|------------------------|--|--|
| Règles d'urbanisme | Règles de construction | Règles d'utilisation et d'exploitation | |
| | | | 1. Tout projet |
| | ● | | <p>1.1. Adapter la construction à la nature du contexte par une étude spécifique recommandée. Cette étude doit permettre de mieux adapter le projet au site en donnant le dimensionnement correct de tous les éléments de la construction (détermination des contraintes que l'avalanche de référence peut exercer sur le projet, implantation précise, capacité de la structure à résister aux contraintes...). L'étude sera confiée à un bureau d'étude spécialisé (cf. §4.1 Les études p16).</p> <p><i>A défaut de réalisation de l'étude mentionnée au 1.1, les prescriptions 1.4 à 1.6 devront être respectées.</i></p> |
| ● | | | 1.2. Une entrée sera aménagée sur les façades non exposées (cf. §4.2 Façades exposées p16). La ou les façades directement exposées ne comporteront pas d'entrées ni d'ouvertures principales. |
| ● | | | 1.3. Les façades exposées ne devront pas avoir de redans ou d'angles rentrants (cf. §4.5 Redans et angles rentrants p18) pouvant constituer des butoirs pour l'avalanche et augmenter localement les surpressions. |
| | ● | | 1.4. Les façades exposées, y compris leurs ouvertures, ainsi que les toitures correspondantes, devront résister aux différents cas de charge dynamiques suivants : <ul style="list-style-type: none"> - surpressions de 30kPa sur une hauteur de 4m par rapport au terrain naturel (cf. §4.3 Hauteur par rapport au terrain naturel p17). |
| | ● | | 1.5. La structure (y compris les liaisons des toitures) et les fondations des bâtiments seront adaptées pour résister aux contraintes maximales générées par les efforts mentionnés en 1.4 (notamment cisaillement, basculement...). |
| ● | | | 1.6. L'implantation de bâtiments, équipements et installations dont le fonctionnement est primordial pour la sécurité civile, la défense ou le maintien de l'ordre public est interdite. |
| | | ● | 1.7. Les terrains de camping et caravanage permanents sont interdits. Les campings saisonniers sont admis en dehors de la période d'enneigement des zones de départ de l'avalanche (dates à déterminer avec le maire). |
| ● | | | 1.8. Les abris légers, annexes de bâtiment existant, ne dépassant pas 30m ² d'emprise au sol et non destinés à l'occupation humaine, sont autorisés sans être soumis aux prescriptions 1.1 à 1.5. |
| | | | 1.9. Les établissements recevant du public avec hébergement qui ne posséderaient pas de zones de confinement sécurisées (cf. §4.8 Zone ou local de confinement p19) sont interdits |
| | | | 2. Autres occupations et utilisations du sol |
| | | ● | 2.1. Le stockage de produits polluants ou dangereux n'est autorisé qu'à l'abri d'enceintes respectant les prescriptions 1.4 et 1.5. |

| ● Prescriptions | | | <p style="text-align: center;">Règlement AB1</p> <p style="text-align: center;">Type de zone : Avalanches coulantes et aérosol faible</p> <p style="text-align: center;">Prescriptions moyennes</p> <p style="text-align: center;">RÉGLEMENTATION DES PROJETS NOUVEAUX</p> |
|--------------------|------------------------|--|--|
| Règles d'urbanisme | Règles de construction | Règles d'utilisation et d'exploitation | |
| | | | 1. Tout projet |
| | ● | | <p>1.1. Adapter la construction à la nature du contexte par une étude spécifique recommandée. Cette étude doit permettre de mieux adapter le projet au site en donnant le dimensionnement correct de tous les éléments de la construction (détermination des contraintes que l'avalanche de référence peut exercer sur le projet, implantation précise, capacité de la structure à résister aux contraintes...). L'étude sera confiée à un bureau d'étude spécialisé (cf. §4.1 Les études p16).</p> <p><i>A défaut de réalisation de l'étude mentionnée au 1.1, les prescriptions 1.4 à 1.6 devront être respectées.</i></p> |
| ● | | | 1.2. Une entrée sera aménagée sur les façades non exposées (cf. §4.2 Façades exposées p16). La ou les façades directement exposées ne comporteront pas d'entrées ni d'ouvertures principales. |
| ● | | | 1.3. Les façades exposées ne devront pas avoir de redans ou d'angles rentrants (cf. §4.5 Redans et angles rentrants p18) pouvant constituer des butoirs pour l'avalanche et augmenter localement les surpressions. |
| | ● | | <p>1.4. Les façades exposées, y compris leurs ouvertures, ainsi que les toitures correspondantes, devront résister aux différents cas de charge dynamiques suivants :</p> <ul style="list-style-type: none"> - surpressions de 30kPa sur une hauteur de 4m par rapport au terrain naturel (cf. §4.3 Hauteur par rapport au terrain naturel p17). - surpressions de 3kPa sur toute leur hauteur. - dépressions de 1kPa sur toute leur hauteur. <p>Les façades non exposées y compris leurs ouvertures, ainsi que les toitures correspondantes, devront résister aux différents cas de charge dynamiques suivants :</p> <ul style="list-style-type: none"> - surpressions de 1kPa sur toute leur hauteur. - dépressions de 1kPa sur toute leur hauteur. |
| | ● | | 1.5. La structure (y compris les liaisons et débords des toitures) et les fondations des bâtiments seront adaptées pour résister aux contraintes maximales générées par les efforts mentionnés en 1.4 (notamment cisaillement, basculement...). |
| ● | | | 1.6. L'implantation de bâtiments, équipements et installations dont le fonctionnement est primordial pour la sécurité civile, la défense ou le maintien de l'ordre public est interdite. |
| | | ● | 1.7. Les terrains de camping et caravanage permanents sont interdits. Les campings saisonniers sont admis en dehors de la période d'enneigement des zones de départ de l'avalanche (dates à déterminer avec le maire). |
| ● | | | 1.8. Les abris légers, annexes de bâtiment existant, ne dépassant pas 30m ² d'emprise au sol et non destinés à l'occupation humaine, sont autorisés sans être soumis aux prescriptions 1.1 à 1.5. |
| | | | 1.9. Les établissements recevant du public avec hébergement qui ne posséderaient pas de zones de confinement sécurisées (cf. §4.8 Zone ou local de confinement p19) sont interdits |
| | | | 2. Autres occupations et utilisations du sol |
| | | ● | 2.1. Le stockage de produits polluants ou dangereux n'est autorisé qu'à l'abri d'enceintes respectant les prescriptions 1.4 et 1.5. |

| ● Prescriptions | | | <p style="text-align: center;">Règlement AB2</p> <p style="text-align: center;">Type de zone : Avalanches coulantes et aérosol</p> <p style="text-align: center;">Prescriptions moyennes</p> <p style="text-align: center;">RÈGLEMENTATION DES PROJETS NOUVEAUX</p> |
|--------------------|------------------------|--|---|
| Règles d'urbanisme | Règles de construction | Règles d'utilisation et d'exploitation | |
| | | | 1. Tout projet |
| | ● | | <p>1.1. Adapter la construction à la nature du contexte par une étude spécifique recommandée. Cette étude doit permettre de mieux adapter le projet au site en donnant le dimensionnement correct de tous les éléments de la construction (détermination des contraintes que l'avalanche de référence peut exercer sur le projet, implantation précise, capacité de la structure à résister aux contraintes...). L'étude sera confiée à un bureau d'étude spécialisé (cf. §4.1 Les études p16).</p> <p><i>A défaut de réalisation de l'étude mentionnée au 1.1, les prescriptions 1.4 à 1.6 devront être respectées.</i></p> |
| ● | | | 1.2. Une entrée sera aménagée sur les façades non exposées (cf. §4.2 Façades exposées p16). La ou les façades directement exposées ne comporteront pas d'entrées ni d'ouvertures principales. |
| ● | | | 1.3. Les façades exposées ne devront pas avoir de redans ou d'angles rentrants (cf. §4.5 Redans et angles rentrants p18) pouvant constituer des butoirs pour l'avalanche et augmenter localement les surpressions. |
| | ● | | <p>1.4. Les façades exposées, y compris leurs ouvertures, ainsi que les toitures correspondantes, devront résister aux différents cas de charge dynamiques suivants :</p> <ul style="list-style-type: none"> - surpressions de 30kPa sur une hauteur de 4m par rapport au terrain naturel (cf. §4.3 Hauteur par rapport au terrain naturel p17). - surpressions de 10kPa sur toute leur hauteur. - dépressions de 1kPa sur toute leur hauteur. <p>Les façades non exposées y compris leurs ouvertures, ainsi que les toitures correspondantes, devront résister aux différents cas de charge dynamiques suivants :</p> <ul style="list-style-type: none"> - surpressions de 3kPa sur toute leur hauteur. - dépressions de 1kPa sur toute leur hauteur. |
| | ● | | 1.5. La structure (y compris les liaisons et débords des toitures) et les fondations des bâtiments seront adaptées pour résister aux contraintes maximales générées par les efforts mentionnés en 1.4 (notamment cisaillement, basculement...). |
| ● | | | 1.6. L'implantation de bâtiments, équipements et installations dont le fonctionnement est primordial pour la sécurité civile, la défense ou le maintien de l'ordre public est interdite. |
| | | ● | 1.7. Les terrains de camping et caravanage permanents sont interdits. Les campings saisonniers sont admis en dehors de la période d'enneigement des zones de départ de l'avalanche (dates à déterminer avec le maire). |
| ● | | | 1.8. Les abris légers, annexes de bâtiment existant, ne dépassant pas 30m ² d'emprise au sol et non destinés à l'occupation humaine, sont autorisés sans être soumis aux prescriptions 1.1 à 1.5. |
| | | | 1.9. Les établissements recevant du public avec hébergement qui ne posséderaient pas de zones de confinement sécurisées (cf. §4.8 Zone ou local de confinement p19) sont interdits |
| | | | 2. Autres occupations et utilisations du sol |
| | ● | | 2.1. Le stockage de produits polluants ou dangereux n'est autorisé qu'à l'abri d'enceintes respectant les prescriptions 1.4 et 1.5. |

| ● Prescriptions | | | <p style="text-align: center;">Règlement B1</p> <p style="text-align: center;">Type de zone : Avalanches aérosol</p> <p style="text-align: center;">Prescriptions faibles</p> <p style="text-align: center;">RÉGLEMENTATION DES PROJETS NOUVEAUX</p> |
|--------------------|------------------------|--|--|
| Règles d'urbanisme | Règles de construction | Règles d'utilisation et d'exploitation | |
| | | | 1. Tout projet |
| | ● | | <p>1.1. Adapter la construction à la nature du contexte par une étude spécifique recommandée. Cette étude doit permettre de mieux adapter le projet au site en donnant le dimensionnement correct de tous les éléments de la construction (détermination des contraintes que l'avalanche de référence peut exercer sur le projet, implantation précise, capacité de la structure à résister aux contraintes ...). L'étude sera confiée à un bureau d'étude (cf. §4.1 Les études p16).</p> <p><i>A défaut de réalisation de l'étude mentionnée au 1.1, les prescriptions 1.4 à 1.6 devront être respectées.</i></p> |
| | ● | | <p>1.2. Les façades exposées y compris leurs ouvertures, ainsi que les toitures correspondantes, devront résister aux différents cas de charge dynamiques suivants :</p> <ul style="list-style-type: none"> - surpressions de 3kPa sur toute leur hauteur. - dépressions de 1kPa sur toute leur hauteur. <p>Les façades non exposées y compris leurs ouvertures, ainsi que les toitures correspondantes, devront résister aux différents cas de charge dynamiques suivants :</p> <ul style="list-style-type: none"> - surpressions de 1kPa sur toute leur hauteur. - dépressions de 1kPa sur toute leur hauteur. |
| | ● | | <p>1.3. La structure (y compris les liaisons et débords des toitures) et les fondations des bâtiments seront adaptées pour résister aux contraintes maximales générées par les efforts mentionnés en 1.2 (notamment cisaillement, basculement...).</p> |
| ● | | | <p>1.4. L'implantation de bâtiments, équipements et installations dont le fonctionnement est primordial pour la sécurité civile, la défense ou le maintien de l'ordre public est interdite.</p> |
| | | ● | <p>1.5. Les terrains de camping et caravanage permanents sont interdits. Les campings saisonniers sont admis en dehors de la période d'enneigement des zones de départ de l'avalanche (dates à déterminer avec le maire).</p> |
| ● | | | <p>1.6. Les abris légers, annexes de bâtiment existant, ne dépassant pas 30m² d'emprise au sol et non destinés à l'occupation humaine, sont autorisés sans être soumis aux prescriptions 1.1 à 1.3.</p> |
| | | | <p>1.7. Les établissements recevant du public avec hébergement qui ne posséderaient pas de zones de confinement sécurisées (cf. §4.8 Zone ou local de confinement p19) sont interdits.</p> |
| | | | 2. Autres occupations et utilisations du sol |
| | | ● | <p>2.1. Le stockage de produits polluants ou dangereux n'est autorisé qu'à l'abri d'enceintes respectant les prescriptions 1.2 et 1.3.</p> |

| ● Prescriptions | | | <p style="text-align: center;">Règlement B2</p> <p style="text-align: center;">Type de zone : Avalanches aérosol</p> <p style="text-align: center;">Prescriptions moyennes</p> <p style="text-align: center;">RÉGLEMENTATION DES PROJETS NOUVEAUX</p> |
|--------------------|------------------------|--|---|
| Règles d'urbanisme | Règles de construction | Règles d'utilisation et d'exploitation | |
| | | | 1. Tout projet |
| | ● | | <p>1.1. Adapter la construction à la nature du contexte par une étude spécifique recommandée. Cette étude doit permettre de mieux adapter le projet au site en donnant le dimensionnement correct de tous les éléments de la construction (détermination des contraintes que l'avalanche de référence peut exercer sur le projet, implantation précise, capacité de la structure à résister aux contraintes ...). L'étude sera confiée à un bureau d'étude (cf. §4.1 Les études p16).</p> <p><i>A défaut de réalisation de l'étude mentionnée au 1.1, les prescriptions 1.4 à 1.6 devront être respectées.</i></p> |
| ● | | | <p>1.2. Une entrée sera aménagée sur les façades non exposées (cf. §4.2 Façades exposées p16). La ou les façades directement exposées ne comporteront pas d'entrées ni d'ouvertures principales.</p> |
| | ● | | <p>1.3. Les façades exposées y compris leurs ouvertures, ainsi que les toitures correspondantes, devront résister aux différents cas de charge dynamiques suivants :</p> <ul style="list-style-type: none"> - surpressions de 10kPa sur toute leur hauteur. - dépressions de 1kPa sur toute leur hauteur. <p>Les façades non exposées y compris leurs ouvertures, ainsi que les toitures correspondantes, devront résister aux différents cas de charge dynamiques suivants :</p> <ul style="list-style-type: none"> - surpressions de 3kPa sur toute leur hauteur. - dépressions de 1kPa sur toute leur hauteur. |
| | ● | | <p>1.4. La structure (y compris les liaisons et débords des toitures) et les fondations des bâtiments seront adaptées pour résister aux contraintes maximales générées par les efforts mentionnés en 1.3 (notamment cisaillement, basculement...).</p> |
| ● | | | <p>1.5. L'implantation de bâtiments, équipements et installations dont le fonctionnement est primordial pour la sécurité civile, la défense ou le maintien de l'ordre public est interdite.</p> |
| | | ● | <p>1.6. Les terrains de camping et caravanage permanents sont interdits. Les campings saisonniers sont admis en dehors de la période d'enneigement des zones de départ de l'avalanche (dates à déterminer avec le maire).</p> |
| ● | | | <p>1.7. Les abris légers, annexes de bâtiment existant, ne dépassant pas 30m² d'emprise au sol et non destinés à l'occupation humaine, sont autorisés sans être soumis aux prescriptions 1.1 à 1.4.</p> |
| | | | <p>1.9. Les établissements recevant du public avec hébergement qui ne posséderaient pas de zones de confinement sécurisées (cf. §4.8 Zone ou local de confinement p19) sont interdits.</p> |
| | | | 2. Autres occupations et utilisations du sol |
| | | ● | <p>2.1. Le stockage de produits polluants ou dangereux n'est autorisé qu'à l'abri d'enceintes respectant les prescriptions 1.3 et 1.4.</p> |

| ● Prescriptions | | |
|---|------------------------|--|
| Règles d'urbanisme | Règles de construction | Règles d'utilisation et d'exploitation |
| Règlement C Type de zone : Glissements de terrain Prescriptions faibles RÉGLEMENTATION DES PROJETS NOUVEAUX | | |
| 1. Tout projet | | |
| ● | | 1.1. On recommande d'adapter la construction à la nature du terrain par une étude géotechnique. Cette étude devra spécifier les modalités de terrassement, de soutènement de talus, de construction du bâti et de drainage des parcelles concernées par le projet. L'étude sera confiée à un bureau d'étude spécialisé (cf. §4.1 Les études p16). |
| ● | | <i>A défaut de réalisation de l'étude mentionnée au 1.1, les prescriptions 1.3 à 1.5 devront être respectées.</i> |
| ● | | 1.2. Les eaux usées seront rejetées dans le collecteur d'égout existant, ou après traitement dans un exutoire superficiel capable de recevoir un débit supplémentaire selon les normes en vigueur. De même, les eaux pluviales et de drainage seront rejetées dans les réseaux pluviaux existants ou dans un exutoire superficiel capable de recevoir un débit supplémentaire. Lorsqu'une étude d'assainissement le prévoit, les rejets pourront être infiltrés dans les conditions prévues par cette étude, qui s'assurera que les instabilités de terrain n'en seront pas aggravées. En l'absence d'une telle étude, les infiltrations sont interdites. |
| ● | | 1.3. Le drainage de ceinture des constructions sera porté sous le niveau de fondation. |
| ● | | 1.4. Les fondations seront correctement dimensionnées vis à vis de la nature des sols, des avoisinants, du terrain et du projet. |
| ● | | 1.5. Les réseaux (eau, gaz, câbles) seront conçus pour réduire leur sensibilité aux mouvements de terrain. |
| ● | | 1.6. L'implantation de bâtiments, équipements et installations dont le fonctionnement est primordial pour la sécurité civile, pour la défense ou pour le maintien de l'ordre public est autorisée sous réserve de réaliser l'étude prévue en 1.1, qui est alors obligatoire. |
| ● | | 1.7. Les abris légers, annexes de bâtiment existant, ne dépassant pas 30m ² d'emprise au sol et non destinés à l'occupation humaine, sont autorisés sans être soumis aux prescriptions 1.1 à 1.4. |
| 2. Autres occupations et utilisations du sol | | |
| | ● | 2.1. Les talus seront revégétalisés après terrassements, de manière à écarter les risques d'érosion. |
| | ● | 2.2. Les travaux de terrassement (remblai, déblai) de plus de 2m de hauteur pourront faire l'objet d'une étude de stabilité recommandée, spécifiant les techniques de stabilisation du terrassement et de son environnement à mettre en œuvre. Ils devront être convenablement drainés. Pour des terrassements de moins de deux mètres de hauteur, les pentes des talus devront être appropriées afin de ne pas déstabiliser les terrains. Éventuellement, des ouvrages de confortement pourront se révéler nécessaires. |

| ● Prescriptions | | |
|--|------------------------|---|
| Règles d'urbanisme | Règles de construction | Règles d'utilisation et d'exploitation |
| Règlement D Type de zone : Glissements de terrain Prescriptions moyennes RÈGLEMENTATION DES PROJETS NOUVEAUX | | |
| 1. Tout projet | | |
| ● | ● | 1.1. On adaptera la construction à la nature du terrain par une étude géotechnique obligatoire. Cette étude devra spécifier les modalités de terrassement, de soutènement de talus, de construction du bâti et de drainage des parcelles concernées par le projet. L'étude sera confiée à un bureau d'étude spécialisé (cf. §4.1 Les études p16). |
| ● | | 1.2. Les eaux usées seront rejetées dans le collecteur d'égout existant, ou après traitement dans un exutoire superficiel capable de recevoir un débit supplémentaire selon les normes en vigueur. De même, les eaux pluviales et de drainage seront rejetées dans les réseaux pluviaux existants ou dans un exutoire superficiel capable de recevoir un débit supplémentaire. Lorsqu'une étude d'assainissement le prévoit, les rejets pourront être infiltrés dans les conditions prévues par cette étude, qui s'assurera que les instabilités de terrain n'en seront pas aggravées. En l'absence d'une telle étude, les infiltrations sont interdites. |
| | ● | 1.3. Les réseaux (eau, gaz, câbles) seront conçus pour réduire leur sensibilité aux mouvements de terrain. |
| ● | | 1.4. L'implantation de bâtiments, équipements et installations dont le fonctionnement est primordial pour la sécurité civile, pour la défense ou pour le maintien de l'ordre public n'est pas autorisée. |
| ● | | 1.5. Les abris légers, annexes de bâtiment existant, ne dépassant pas 30m ² d'emprise au sol et non destinés à l'occupation humaine, sont autorisés sans être soumis à la prescription 1.1. |
| 2. Autres occupations et utilisations du sol | | |
| | | ● 2.1. Les talus seront revégétalisés après terrassements, de manière à écarter les risques d'érosion. |
| | | ● 2.2. Les travaux de terrassement (remblai, déblai) de plus de 2m de hauteur devront faire l'objet d'une étude de stabilité de niveau Avant-Projet G2/AVP, spécifiant les techniques de stabilisation du terrassement et de son environnement à mettre en œuvre. Ils devront être convenablement drainés. Pour des terrassements de moins de deux mètres de hauteur, les pentes des talus devront être appropriées afin de ne pas déstabiliser les terrains. Éventuellement, des ouvrages de confortement pourront se révéler nécessaires. |

| ● Prescriptions | | |
|---|------------------------|--|
| Règles d'urbanisme | Règles de construction | Règles d'utilisation et d'exploitation |
| Règlement H Type de zone : Eboulements rocheux Risque moyen RÉGLEMENTATION DES PROJETS NOUVEAUX | | |
| 1. Tout projet | | |
| ● | ● | 1.1. Une étude trajectographique adaptera le projet au site en donnant le dimensionnement correct de tous les éléments de la construction : estimation des probabilités d'atteintes et des protections nécessaires vis-à-vis du risque centennal, en particulier la hauteur et l'énergie des blocs, l'implantation précise du bâtiment, le renforcement des façades et/ou les ouvrages de protection des abords... (cf. §4.1 Les études p16) |
| ● | | 1.2. Les accès et ouvertures principales seront situés sur les façades non exposées (cf. §4.2 Façades exposées p16). |
| ● | | 1.3 L'implantation de bâtiments, équipements et installations dont le fonctionnement est primordial pour la sécurité civile, pour la défense ou pour le maintien de l'ordre public est interdite . |
| ● | | 1.4. L'implantation de camping / caravanage est interdite. |
| ● | | 1.5. Les abris légers, annexes de bâtiment existant, ne dépassant pas 30m ² d'emprise au sol et non destinés à l'occupation humaine, sont autorisés sans être soumis aux prescriptions 1.1 à 1.2. |
| 2. Autres occupations et utilisations du sol | | |
| | ● | 2.1. Le stockage de produits polluants ou dangereux n'est autorisé qu'à l'abri d'enceintes respectant la prescription 1.1. |

| ● Prescriptions | | | <p style="text-align: center;">Règlement I</p> <p style="text-align: center;">Type de zone : Ruissellements, débordements torrentiels diffus</p> <p style="text-align: center;">Prescriptions faibles</p> <p style="text-align: center;">RÈGLEMENTATION DES PROJETS NOUVEAUX</p> |
|--------------------|------------------------|--|---|
| Règles d'urbanisme | Règles de construction | Règles d'utilisation et d'exploitation | |
| | | | 1. Tout projet |
| ● | | | 1.1. L'emprise au sol (cf. §4.4 Notions d'emprise au sol et de Coefficient d'Emprise au Sol (CES) p18) des constructions, remblais ou autres dépôts restera inférieure à 50% de la surface du terrain située dans la zone concernée. Les remblais et constructions existantes seront comptabilisés dans cette limitation. |
| | | ● | 1.2. Aucune pièce destinée à une occupation humaine (pièce d'habitation, bureau, atelier, commerce...) ne sera réalisée au-dessous de 0.2m au-dessus du terrain naturel (cf. §4.3 Hauteur par rapport au terrain naturel p17). |
| ● | | | 1.3. Sur les façades exposées (cf. §4.2 Façades exposées p16), les ouvertures seront situées au-dessus de 0.2m au-dessus du terrain naturel. |
| | ● | | 1.4. Les réseaux d'assainissement et d'alimentation en eau potable doivent être étanches et pouvoir résister à des affouillements, des tassements ou des érosions localisées. |
| | ● | | 1.5. Les bâtiments et constructions devront résister aux surpressions égales à 3 fois la pression hydrostatique (cf. §4.9 Pression hydrostatique p20) développée sur les façades exposées sur 0,5 mètre de hauteur au-dessus du terrain naturel, et devront être protégés de l'affouillement jusqu'à 1m de profondeur. |
| | ● | | 1.6. Sous 0.2m au-dessus du terrain naturel, les infrastructures et/ou équipements essentiels au fonctionnement normal du bâtiment (chaudière, ascenseur...) et au maintien de son activité feront l'objet d'une technique de mise hors d'eau. |
| | ● | | 1.7. Toutes les structures ou matériaux putrescibles ou sensibles à la corrosion situés en dessous de 0.2m au-dessus du terrain naturel doivent être traités avec des produits hydrofuges ou anti-corrosifs et régulièrement entretenus. |
| ● | | | 1.8. L'implantation nouvelle de camping / caravanage est interdit. |
| ● | | | 1.9. Sont admises les constructions nécessaires au bon fonctionnement des campings existants, mais sans extension du terrain aménagé, ni augmentation de la capacité. |
| ● | | | 1.10. Les abris légers, annexes de bâtiment existant, ne dépassant pas 30m ² d'emprise au sol et non destinés à l'occupation humaine, sont autorisés sans autre prescription que la mesure 1.1. |
| ● | | | 1.11 L'implantation de bâtiments, équipements et installations dont le fonctionnement est primordial pour la sécurité civile, pour la défense ou pour le maintien de l'ordre public est interdite. |
| | | | 2. Occupations et utilisations du sol. |
| ● | | | 2.1. Les terrassements, accès, aménagements, clôtures et parcs ne devront pas perturber l'écoulement des eaux en cas de crues : pas de murs pleins, ni soubassements de clôture. |
| | | ● | 2.2. Le stockage de produits toxiques ou dangereux ou de flottants n'est autorisé sous 0.2m au-dessus du terrain naturel qu'à l'abri d'enceintes résistant à la pression, lestées ou fixées, et aux orifices non étanches et branchements sensibles situés au-dessus de 0.2m au-dessus du terrain naturel. |

| ● Prescriptions | | | <p style="text-align: center;">Règlement J</p> <p style="text-align: center;">Type de zone : Débordements torrentiels</p> <p style="text-align: center;">Prescriptions moyennes</p> <p style="text-align: center;">RÉGLEMENTATION DES PROJETS NOUVEAUX</p> |
|--------------------|------------------------|--|---|
| Règles d'urbanisme | Règles de construction | Règles d'utilisation et d'exploitation | |
| | | | 1. Tout projet |
| ● | | | 1.1. L'emprise au sol (cf. §4.4 Notions d'emprise au sol et de Coefficient d'Emprise au Sol (CES) p18) des constructions, remblais ou autres dépôts restera inférieure à 50% de la surface du terrain. Les remblais et constructions existantes seront comptabilisés dans cette limitation. |
| ● | | | 1.3. Les redans ou angles rentrants (cf. §4.5 Redans et angles rentrants p18) de façades exposées (cf. §4.2 Façades exposées p16) seront interdits sur 1m au-dessus du terrain naturel (cf. §4.3 Hauteur par rapport au terrain naturel p17). |
| | | ● | 1.4. Aucune pièce destinée à une occupation humaine (pièce d'habitation, bureau, atelier, commerce...) ne sera réalisée au-dessous de 1m au-dessus du terrain naturel. |
| ● | | | 1.5. Sur les façades exposées, les ouvertures seront situées au-dessus de 1m au-dessus du terrain naturel. |
| | ● | | 1.6. Les façades exposées devront résister à une surpression égale à 3 fois la pression hydrostatique (cf. §4.9 Pression hydrostatique p20) développée sur 1m au-dessus du terrain naturel ; la structure et les fondations des bâtiments seront adaptées pour résister aux contraintes maximales générées par ces efforts. Les bâtiments devront être protégés de l'affouillement jusqu'à 1,50m de profondeur. |
| | ● | | 1.7. Les réseaux d'assainissement et d'alimentation en eau potable doivent être étanches et pouvoir résister à des affouillements, des tassements ou des érosions localisées. |
| | ● | | 1.8. Sous 1m au-dessus du terrain naturel, les infrastructures et/ou équipements essentiels au fonctionnement normal du bâtiment (chaudière, ascenseur...) et au maintien de son activité feront l'objet d'une technique de mise hors d'eau. |
| | ● | | 1.9. Toutes les structures ou matériaux putrescibles ou sensibles à la corrosion situés en dessous de 1m au-dessus du terrain naturel doivent être traités avec des produits hydrofuges ou anti-corrosifs et régulièrement entretenus. |
| ● | | | 1.10. L'implantation nouvelle de camping / caravanage est interdit. |
| ● | | | 1.11. Les abris légers, annexes de bâtiment existant, ne dépassant pas 30m ² d'emprise au sol et non destinés à l'occupation humaine, sont autorisés sous réserve du respect de la seule prescription 1.1. |
| | | | 2. Occupations et utilisations du sol. |
| ● | | | 2.1. Les terrassements, accès, aménagements, clôtures et parcs ne devront pas perturber l'écoulement des eaux en cas de crues : pas de murs pleins, ni soubassements de clôture. |
| | | ● | 2.2. Le stockage de produits toxiques ou dangereux ou de flottants n'est autorisé sous 1m au-dessus du terrain naturel qu'à l'abri d'enceintes résistant à la pression, lestées ou fixées, et aux orifices non étanches et branchements sensibles situés au-dessus de 1m au-dessus du terrain naturel. |

| ● Prescriptions | | |
|---|------------------------|--|
| Règles d'urbanisme | Règles de construction | Règles d'utilisation et d'exploitation |
| <p>Règlement m</p> <p>Type de zone : Avalanches exceptionnelles</p> <p>Prescriptions limitées</p> <p>RÉGLEMENTATION DES PROJETS NOUVEAUX</p> | | |
| ● | | 1. Les bâtiments, équipements et installations dont le fonctionnement est primordial pour l'organisation des secours ne sont pas autorisés, sauf à démontrer qu'ils ne peuvent pas être implantés sur un autre emplacement moins exposé. |
| ● | | 2. Les établissements recevant du public avec hébergement qui ne posséderaient pas de zones de confinement sécurisées (cf. §4.8), sont interdits. |
| ● | | 3. Les terrains de camping-caravanage permanents sont interdits. Les campings saisonniers sont admis en dehors de la période d'enneigement des zones de départ de l'avalanche (dates à déterminer avec le maire). |

III. Réglementation des biens et activités existants

Les mesures sur les biens existants visent l'adaptation, par des études ou des travaux de modification, des biens déjà situés dans les zones réglementées par le PPR au moment de son approbation. Elles imposent aux propriétaires, utilisateurs ou exploitants de prendre des dispositions d'aménagement, d'utilisation, d'exploitation à tous types de bâtiments ou d'ouvrages ou espaces agricoles ou forestiers. Elles peuvent concerner l'aménagement des biens, leur utilisation ou leur exploitation.

Ces principes sont mis en œuvre avec le souci de limiter la vulnérabilité des constructions et installations existantes pour permettre à leurs occupants de mener une vie et des activités normales dans des zones à risque.

Les travaux des mesures rendues obligatoires ne peuvent porter que sur des aménagements limités et leurs coûts sont limités à 10 % de la valeur vénale ou estimée des biens à la date d'approbation du plan. Ces mesures sont justifiées par la nature et l'intensité du risque, et supposent une échéance de réalisation rapprochée, dans un délai maximum de 5 ans à compter de l'approbation du PPR.

Les mesures rendues obligatoires par le PPR à des biens existants assurés peuvent être subventionnées par le Fonds de Prévention des Risques Naturels Majeurs (FPRNM) à hauteur de 40 % pour les biens à usage d'habitation et à hauteur de 20% pour les biens d'activités professionnelles relevant d'entreprises de moins de 20 salariés.

(Cf. §I.3.3 : Qu'en est-il des biens et activités existants antérieurement à la publication du PPR ?)

L'instruction des dossiers de demande de subvention est à la charge de la DDT / Cellule Prévention des Risques.

Les mesures recommandées, bien que non obligatoires, sont d'importance. Elles n'ouvrent cependant pas droit au financement par le FPRNM.

Règlements Xt et Zt

Type de zone : Torrentiel

Prescriptions fortes

RÉGLEMENTATION DES BIENS ET ACTIVITES EXISTANTS

1. Constructions, occupations et utilisations du sol

Mesures obligatoires dans la limite de 10 % de la valeur vénale ou estimée des biens

Installer des batardeaux (barrières anti-inondation qui peuvent être amovibles, par exemple seuil de porte étanche amovible, cf. §4.7), afin de limiter ou de retarder au maximum la pénétration de l'eau dans le bâtiment, sauf à démontrer que cela n'a pas d'effet protecteur (ex: phénomène d'érosion de berge sans débordement). En cas d'alerte, occulter les bouches d'aération et de ventilation, les trappes d'accès au vide sanitaire et toutes autres entrées d'eaux potentielles.

Contrôle des objets flottants, dangereux ou polluants : les citernes à l'air libre seront amarrées à un massif de béton servant de lest. Les citernes enterrées seront lestées et ancrées. Dans le cas des citernes enterrées, les orifices hors d'eau seront protégés contre les chocs ou fortes pressions.

A l'occasion d'une réfection, employer de matériaux insensibles à l'eau dans les niveaux inférieurs.

Mesures recommandées

Réaliser une surveillance régulière du soubassement des constructions existantes (s'assurer du non affouillement).

A l'occasion d'une réfection ou d'un entretien lourd, installer au-dessus de la cote TN+1m tous les appareillages fixes sensibles à l'eau, et tous les dispositifs de commande des réseaux électriques et techniques.

Renforcement des façades exposées en rez de chaussée par un voile étanche capable de résister à 3 fois la pression hydrostatique.

Aménagement d'une zone refuge en étage.

2. Établissement recevant du public du premier groupe (catégories 1 à 4) - Mesures obligatoires

Dans un délai de 2 ans à compter de la date d'approbation du présent PPR, les établissements sensibles devront être munis d'un accès de sécurité extérieur établi au-dessus de la cote TN+1m, limitant l'encombrement par rapport à l'écoulement des eaux.

Pour les bâtiments, leurs abords et annexes, préexistants et recevant du public, une étude de risque définira les conditions de mise en sécurité des occupants et usagers, et, s'il s'agit d'un service public lié à la sécurité, les modalités pour assurer la continuité de celui-ci, conditions et modalités qui seront à réaliser et appliquer dans un délai de 5 ans à compter de la date d'approbation du présent PPR.

3. Camping / Caravanage

Pour chaque terrain aménagé, exposé à un risque naturel prévisible : respect des prescriptions d'alerte, d'information et d'évacuation prescrites par le maire ou, le cas échéant, par le préfet. (article L 443-2 du Code de l'Urbanisme.)

Règlements Xa et Za

Type de zone : Avalanche

Prescriptions fortes

RÉGLEMENTATION DES BIENS ET ACTIVITES EXISTANTS

1. Constructions, occupations et utilisations du sol

Mesures obligatoires dans la limite de 10 % de la valeur vénale ou estimée des biens

Si les façades non exposées (cf. §4.1) sont toutes aveugles, aménager une issue (porte, fenêtre,...) sur une façade non exposée permettant l'évacuation des occupants.

Pose de volets protecteurs résistant à 30kPa devant les ouvertures exposées, si cela conduit à diminuer la vulnérabilité globale du bâtiment (résistance du reste de la structure à ces contraintes, notamment).

Contrôle des objets dangereux ou polluants : le stockage de produits polluants ou dangereux ne sera autorisé qu'à l'abri d'enceintes résistant à 30kPa.

Mesures recommandées

Si les façades exposées ne résistent pas à 30kPa : aménagement d'un espace de confinement résistant à ces surpressions (espace protégé des avalanches au sein du bâtiment, cave ou sous-sol *suffisamment protégé* par exemple, cf. §4.8), renforcement des façades exposées...

2. Établissement recevant du public du premier groupe (catégories 1 à 4)

Mesures obligatoires

Dans un délai de 2 ans à compter de la date d'approbation du présent PPR, pour les bâtiments préexistants et recevant du public pouvant être occupés en période d'enneigement des zones de départ de l'avalanche, y compris leurs abords et annexes, une étude de risque définira les conditions de mise en sécurité des occupants et usagers, et, s'il s'agit d'un service public lié à la sécurité, les modalités pour assurer la continuité de celui-ci, conditions et modalités qui seront à réaliser et appliquer dans un délai de 5 ans à compter de la date d'approbation du présent PPR.

3. Camping / Caravanage

Pour chaque terrain aménagé, exposé à un risque naturel prévisible : respect des prescriptions d'alerte, d'information et d'évacuation prescrites par le maire ou, le cas échéant, par le préfet. (article L 443-2 du Code de l'Urbanisme.).

On recommande la fermeture du camping en période d'enneigement des zones de départ de l'avalanche.

Règlement Xp

Type de zone : Eboulements rocheux

Prescriptions fortes

RÉGLEMENTATION DES BIENS ET ACTIVITES EXISTANTS

1. Constructions

Mesures obligatoires dans la limite de 10 % de la valeur vénale ou estimée des biens

Dans un délai de 5 ans à compter de la date d'approbation du présent PPR, disposer d'un accès de secours qui permette l'évacuation du bâtiment sur une façade non exposée, ou à défaut mettre en place une protection rapprochée (filets, merlons).

Mesures recommandées

Réaliser une étude trajectographique et mettre en œuvre les mesures de protection du bâtiment définies par cette étude.

2. Établissement recevant du public du premier groupe (catégories 1 à 4)

Mesures obligatoires

Dans un délai de 2 ans à compter de la date d'approbation du présent PPR, pour les bâtiments, leurs abords et annexes, préexistants et recevant du public, une étude de risque définira les conditions de mise en sécurité des occupants et usagers, et, s'il s'agit d'un service public lié à la sécurité, les modalités pour assurer la continuité de celui-ci, conditions et modalités qui seront à réaliser dans un délai de 5 ans à compter de la date d'approbation du présent PPR.

3. Camping / Caravanage

Pour chaque terrain aménagé, exposé à un risque naturel prévisible : respect des prescriptions d'alerte, d'information et d'évacuation prescrites par le maire ou, le cas échéant, par le préfet. (article L 443-2 du Code de l'Urbanisme.)

Règlements A, AB1, AB2, B1 et B2

Type de zone : Avalanche
Prescriptions faibles à moyennes

RÉGLEMENTATION DES BIENS ET ACTIVITES EXISTANTS

1. Constructions, occupations et utilisations du sol

Mesures obligatoires dans la limite de 10 % de la valeur vénale ou estimée des biens

Pose de volets protecteurs devant les ouvertures exposées résistant aux contraintes prescrites pour les constructions neuves dans la zone où se situe le bien existant (cf. II pp. 27 à 31), si cela conduit à diminuer la vulnérabilité globale du bâtiment (résistance du reste de la structure à ces contraintes, notamment).

Si les façades non exposées (cf. §4.1) sont toutes aveugles, aménager une issue (porte, fenêtre,...) sur une façade non exposée permettant l'évacuation des occupants.

Contrôle des objets dangereux ou polluants : le stockage de produits polluants ou dangereux ne sera autorisé qu'à l'abri d'enceintes résistant aux contraintes affichées pour les constructions neuves (cf. II pp. 27 à 31).

Mesures recommandées

Si les façades exposées ne répondent pas aux contraintes affichées pour les constructions neuves :

- aménagement d'un espace de confinement (cf. §4.8) résistant à ces surpressions,
- renforcement des façades exposées,...

Limitation de la hauteur des arbres à 8 mètres sur un périmètre de 25 mètres autour des bâtiments.

2. Établissement recevant du public du premier groupe (catégories 1 à 4)

Mesures obligatoires

Dans un délai de 2 ans à compter de la date d'approbation du présent PPR, pour les bâtiments, leurs abords et annexes, préexistants et recevant du public, une étude de risque définira les conditions de mise en sécurité des occupants et usagers, et, s'il s'agit d'un service public lié à la sécurité, les modalités pour assurer la continuité de celui-ci, conditions et modalités qui seront à réaliser dans un délai de 5 ans à compter de la date d'approbation du présent PPR.

3. Camping / Caravanage

Pour chaque terrain aménagé, exposé à un risque naturel prévisible : respect des prescriptions d'alerte, d'information et d'évacuation prescrites par le maire ou, le cas échéant, par le préfet. (article L 443-2 du Code de l'Urbanisme.)

Règlements C et D

Type de zone : Glissements de terrain
Prescriptions faibles à moyennes

RÉGLEMENTATION DES BIENS ET ACTIVITES EXISTANTS

1. Constructions, occupations et utilisations du sol

Mesures obligatoires dans la limite de 10 % de la valeur vénale ou estimée des biens

Dans un délai de 5 ans à compter de la date d'approbation du présent PPR, mise en place de dispositifs de collecte des eaux usées et des eaux de ruissellement avec rejet vers un exutoire naturel ou aménagé conformément aux normes en vigueur, si la parcelle est déjà desservie par de tels exutoires.

Ces réseaux doivent être étanches et conçus pour réduire leur sensibilité aux mouvements de terrain.

Mesures recommandées

Les réseaux d'assainissement et d'alimentation en eau potable doivent être étanches et pouvoir résister à des affouillements, des tassements ou des érosions localisées.

Une étude d'assainissement s'assurera que les instabilités de terrain ne seront pas aggravées par l'infiltration des rejets.

Les terrassements en déblai et en remblai générateurs d'instabilités de terrain seront soutenus par des ouvrages calculés pour reprendre la poussée des terres.

2. Camping / Caravanage

Mesures obligatoires

Pour chaque terrain aménagé, exposé à un risque naturel prévisible : respect des prescriptions d'alerte, d'information et d'évacuation prescrites par le maire ou, le cas échéant, par le préfet. (article L 443-2 du Code de l'Urbanisme.)

Règlement H

Type de zone : Eboulements rocheux

Prescriptions moyennes

RÉGLEMENTATION DES BIENS ET ACTIVITES EXISTANTS

1. Constructions, occupations et utilisations du sol

Mesures recommandées

Réaliser une étude trajectographique et mettre en œuvre les mesures de protection du bâtiment définie par cette étude.

Aménager un accès de secours sur les façades non exposées, ou à défaut mettre en place une protection (filets, merlons).

2. Établissement recevant du public du premier groupe (catégories 1 à 4)

Mesures obligatoires

Dans un délai de 2 ans à compter de la date d'approbation du présent PPR, pour les bâtiments, leurs abords et annexes, préexistants et recevant du public, une étude de risque incluant une étude trajectographique définira les conditions de mise en sécurité des occupants et usagers, et, s'il s'agit d'un service public lié à la sécurité, les modalités pour assurer la continuité de celui-ci, conditions et modalités qui seront à réaliser dans un délai de 5 ans à compter de la date d'approbation du présent PPR.

3. Camping / Caravanage

Pour chaque terrain aménagé, exposé à un risque naturel prévisible : respect des prescriptions d'alerte, d'information et d'évacuation prescrites par le maire ou, le cas échéant, par le préfet. (article L 443-2 du Code de l'Urbanisme.)

Règlement I

Type de zone : Torrentiel, ruissellements

Prescriptions faibles

RÉGLEMENTATION DES BIENS ET ACTIVITES EXISTANTS

1. Constructions, occupations et utilisations du sol

Mesures recommandées

Contrôle des objets flottants, dangereux ou polluants : les citernes à l'air libre seront amarrées à un massif de béton servant de lest. Les citernes enterrées seront lestées et ancrées. Dans le cas des citernes enterrées, les orifices hors d'eau seront protégés contre les chocs ou fortes pressions.

En cas d'alerte, il faut pouvoir occulter les bouches d'aération et de ventilation, les trappes d'accès au vide sanitaire et toutes autres entrées d'eaux potentielles.

A l'occasion d'une réfection ou d'un entretien lourd, installer au-dessus de 0.2m au-dessus du terrain naturel tous les appareillages fixes sensibles à l'eau, et tous les dispositifs de commande des réseaux électriques et techniques.

A l'occasion d'une réfection, employer de matériaux insensibles à l'eau dans les niveaux inférieurs.

2. Établissement recevant du public du premier groupe (catégories 1 à 4)

Mesures obligatoires

Dans un délai de 2 ans à compter de la date d'approbation du présent PPR, pour les bâtiments, leurs abords et annexes, préexistants et recevant du public, une étude de risque définira les conditions de mise en sécurité des occupants et usagers, et, s'il s'agit d'un service public lié à la sécurité, les modalités pour assurer la continuité de celui-ci, conditions et modalités qui seront à réaliser dans un délai de 5 ans à compter de la date d'approbation du présent PPR.

3. Camping / Caravanage

Pour chaque terrain aménagé, exposé à un risque naturel prévisible : respect des prescriptions d'alerte, d'information et d'évacuation prescrites par le maire ou, le cas échéant, par le préfet. (article L 443-2 du Code de l'Urbanisme.)

Règlement J

Type de zone : Torrentiel
Prescriptions moyennes

RÉGLEMENTATION DES BIENS ET ACTIVITES EXISTANTS

1. Constructions, occupations et utilisations du sol

Mesures obligatoires dans la limite de 10 % de la valeur vénale ou estimée des biens

Contrôle des objets flottants, dangereux ou polluants : les citernes à l'air libre seront amarrées à un massif de béton servant de lest. Les citernes enterrées seront lestées et ancrées. Dans le cas des citernes enterrées, les orifices hors d'eau seront protégés contre les chocs ou fortes pressions.

A l'occasion d'une réfection, employer de matériaux insensibles à l'eau dans les niveaux inférieurs.

En cas d'alerte, il faut pouvoir occulter les bouches d'aération et de ventilation, les trappes d'accès au vide sanitaire et toutes autres entrées d'eaux potentielles.

Mesures recommandées

A l'occasion d'une réfection ou d'un entretien lourd, installer au-dessus de 1m au-dessus du terrain naturel tous les appareillages fixes sensibles à l'eau, et tous les dispositifs de commande des réseaux électriques et techniques.

Aménagement d'une zone refuge en étage.

2. Établissement recevant du public du premier groupe (catégories 1 à 4)

Mesures obligatoires

Dans un délai de 2 ans à compter de la date d'approbation du présent PPR, pour les bâtiments, leurs abords et annexes, préexistants et recevant du public, une étude de risque définira les conditions de mise en sécurité des occupants et usagers, et, s'il s'agit d'un service public lié à la sécurité, les modalités pour assurer la continuité de celui-ci, conditions et modalités qui seront à réaliser dans un délai de 5 ans à compter de la date d'approbation du présent PPR.

3. Camping / Caravanage

Pour chaque terrain aménagé, exposé à un risque naturel prévisible : respect des prescriptions d'alerte, d'information et d'évacuation prescrites par le maire ou, le cas échéant, par le préfet. (article L 443-2 du Code de l'Urbanisme.)

Règlement V (Va, Vp)

Type de zone : Forêt à fonction de protection
contre les avalanches (Va) ou les éboulements rocheux (Vp)

Risque moyen à fort

RÉGLEMENTATION DES BIENS ET ACTIVITES EXISTANTS

1. Constructions, occupations et utilisations du sol

Mesures recommandées

Réalisation d'un plan d'aménagement forestier en forêts publiques, d'un plan simple de gestion ou d'un Règlement Type de Gestion Approuvé en forêts privées (art. L 222-6 du Code Forestier) intégrant la fonction de protection.

A défaut d'un tel plan validé par les services compétents, les prescriptions suivantes s'appliquent :

2. Prescriptions sur les parcelles forestières non dotées d'un aménagement forestier, d'un Plan Simple de Gestion ou d'un Règlement Type de Gestion Approuvé.

Mesures obligatoires

2.1 Toutes coupes à blanc de plus de 50 ares d'un seul tenant laissant le sol à nu et de 50 mètres mesurés dans la ligne de plus grande pente sont interdites, sauf dans le cadre de la réalisation d'une infrastructure nécessaire aux services publics ou aux travaux sylvicoles (ex : ligne haute-tension ou piste forestière).

2.2 Planter en collectif, créer ou favoriser des collectifs de 1 à 2 ares distants de 8 à 10 mètres à l'âge adulte (distance entre couronne de deux collectifs d'âge adulte).

Lors de la reconstitution du peuplement (plantation ou régénération naturelle), introduire de la diversité dans les essences ; dans les peuplements déjà constitués, favoriser le mélange d'essences pour limiter la proportion de résineux.

Une distance de 100 mètres dans la ligne de plus grande pente est nécessaire entre deux coupes si le délai entre ces coupes est inférieur à 15 ans.

IV. Mesures de prévention, de protection et de sauvegarde

Il s'agit de mesures générales incombant aux collectivités publiques dans le cadre de leur compétence, ainsi qu'aux particuliers. Elles portent sur la prévention (information préventive, mémoire du risque...), la protection (entretien ou réhabilitation des dispositifs de protection existants, ou création de nouveaux dispositifs), la sauvegarde (plans d'alerte et d'évacuation, moyens d'évacuation, retour rapide à la normale après la crise...).

Article 1 : Mesures de prévention

Elles permettent l'amélioration de la connaissance des aléas, l'information des personnes et la maîtrise des phénomènes.

| Mesures de prévention | Mesures à la charge de | Délais |
|---|--|--|
| <p>Réaliser des campagnes d'information des particuliers et des professionnels sur les risques naturels concernant la commune ainsi que les règles à respecter en matière de construction et d'utilisation du sol.</p> <p>(article L 125-2 du Code de l'Environnement)</p> | Commune | Au moins tous les deux ans. |
| <p>Le document d'information communal sur les risques majeurs (DICRIM) reprend les informations transmises par le préfet. Il indique les mesures de prévention, de protection et de sauvegarde répondant aux risques majeurs susceptibles d'affecter la commune. Ces mesures comprennent, en tant que de besoin, les consignes de sécurité devant être mises en œuvre en cas de réalisation du risque. Le maire fait connaître au public l'existence du document d'information communal sur les risques majeurs par un avis affiché à la mairie pendant deux mois au moins. Le document d'information communal sur les risques majeurs est consultable sans frais à la mairie.</p> <p>(décret n° 2004-554 du 9 juin 2004)</p> | Commune | immédiat |
| <p>Les locataires ou les acquéreurs de biens immobiliers situés dans des zones couvertes par un PPR doivent être informés par le bailleur ou le vendeur de l'existence des risques visés par ce plan.</p> <p>(article 77 de la loi du 30 juillet 2003, décret 2005-134 du 15 février 2005)</p> | Vendeur ou bailleur d'après un arrêté préfectoral transmis au maire et à la chambre départementale des notaires. | <i>Annexer à toute promesse de vente ou d'achat, à tout contrat constatant la vente ainsi qu'à tout contrat de location.</i> |

Article 2 : Mesures de protection

Elles permettent de maîtriser l'aléa par l'entretien ou la réhabilitation des dispositifs de protection existants, ou de le réduire en créant des nouveaux dispositifs.

La maîtrise d'ouvrage des travaux de protection, s'ils sont d'intérêt collectif, revient aux communes dans la limite de leurs ressources.

- d'une part, en application des pouvoirs de police que détiennent les maires au titre du code général des collectivités territoriales (CGCT article L 2212.2.5°)
- d'autre part, en raison de leur caractère d'intérêt général ou d'urgence du point de vue agricole, forestier ou de l'aménagement des eaux (article L 151-31 du code rural).

Ces dispositions peuvent aussi s'appliquer à des gestionnaires d'infrastructures publiques et à des associations syndicales de propriétaires (article L 151-41).

| Mesures de protection | Mesures à la charge de | Délais |
|--|--|--|
| Surveillance et entretien des ouvrages de protection (épis, enrochements, gabions, ouvrages paravalanches, merlons, digues, filets, ancrages...) | Maître d'ouvrage | Immédiat et régulier |
| Les coupes rases sur de grandes surfaces (> 2 ha) et sur des versants soumis à des phénomènes naturels sont en principe proscrites. (arrêtés préfectoraux n°2011034-0005 & n°2011034-0008 du 3 février 2011) | Commune ou propriétaire | |
| Entretien régulier afin de maintenir son profil d'équilibre (article L 215-14 du Code de l'Environnement) | Propriétaire riverain ou commune ou EPCI compétent | Régulier |
| Entretien de la rive par élagage et recépage de la végétation arborée et enlèvement des embâcles et débris, flottants ou non, afin de maintenir l'écoulement naturel des eaux. (article L 215-14 du Code de l'Environnement) | Propriétaire riverain | Régulier et après chaque crue importante |

Article 3 : Mesures de sauvegarde

Les mesures de sauvegarde visent à maîtriser ou à réduire la vulnérabilité des personnes.

| Mesures de sauvegarde | Mesures à la charge de | Délais |
|---|-----------------------------|--|
| <i>La réalisation ou la mise à jour d'un Plan Communal de Sauvegarde (PCS) est obligatoire pour toutes les communes dotées d'un PPR. Ce plan définit les mesures d'alerte et les consignes de sécurité. Il recense les moyens disponibles et prévoit les mesures d'accompagnement et de soutien de la population. Le PCS doit être compatible avec les plans départementaux de secours. (article 13 de la loi du 13 août 2004, décret n° 2005-1156 du 13 septembre 2005 relatif au plan communal de sauvegarde) Le PCS prendra en compte l'ensemble des phénomènes connus pouvant se produire sur la commune.</i> | Commune | <i>Mise à jour sous 2 ans après approbation du PPR</i> |
| Un plan spécifique de mise en sécurité vis-à-vis du risque avalanche devra être intégré au PCS et mis en application dès l'apparition de conditions nivo-météorologiques défavorables. | Pouvoir de police du maire. | 2 ans |

ANNEXE : TEXTES REGLEMENTAIRES DE REFERENCE

Code de l'Environnement

article L 561-3
article L 562-1 et suivants
article R 562-1 et suivants
article L215-2
article L215-14
article L215-15
articles L214-1 à 6
article L125-2

Code de l'Urbanisme

article L 113-1
articles L151-43, L153-60, L152-7
article L 443-2
article L 480-4

Code Général des Collectivités Territoriales

article L 2212-2-5

Code des Assurances

articles L 125 – 1 et suivants

Code Forestier

articles R 411-1 à R 412-18

Code de la Construction et de l'Habitation

article R 126-1.

Code Rural

article L 151-31
article L 151-41

Loi n° 2003-699 du 30 juillet 2003 relative à la prévention des risques technologiques et naturels et à la réparation des dommages
(codifiée en quasi totalité)

Loi n° 2004-811 du 13 août 2004 de modernisation de la sécurité civile
(codifiée pour partie)

Décrets

n° 95-1089 du 5 octobre 1995 modifié
n° 2004-554 du 9 juin 2004
n° 2004-1413 du 13 décembre 2004
n° 2005-1156 du 13 septembre 2005
n° 2007-1735 du 11 décembre 2007
n°2010-1254 et 2010-1255 du 22/10/2010

Circulaire

circulaire du 30 avril 2002
circulaire du 8 juillet 2008

Arrêtés préfectoraux

Arrêté préfectoral DDAF/2007/SEGE/n°49 du 2 mai 2007
Arrêté préfectoral n°2011034-0005 du 3 février 2011 fixant les seuils de surface conformément aux dispositions du Code forestier